

# XNP-6320HS

Sieciowa kamera kopułkowa PTZ ze stali nierdzewnej, o rozdzielczości 2 MP i z 32-krotnym zoomem

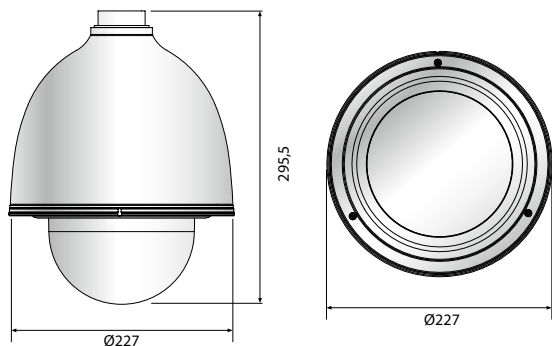


## Najważniejsze funkcje

- Rozdzielczość maks. 2 MP (1920 x 1080)
- 32-krotny zoom optyczny (4,44–142,6 mm), 32-krotny zoom cyfrowy
- Obsługa kodeków H.265, H.264, MJPEG, wielostrumieniowość
- Obsługa funkcji WiseStreamII
- Dzień/noc (filtr podczerwieni), WDR (150 dB)
- Detekcja kierunku, podejrzanego zachowania, zamglenia, dźwięku, sabotażu, twarzy, cyfrowe śledzenie automatyczne, klasyfikacja dźwięku
- Detekcja ruchu
- Gniazdo kart pamięci SD / SDHC / SDXC (maks. 512 GB), 24 V AC / PoE
- IP67, IP66, NEMA4X, IK10
- Materiał: SUS316L

## Wymiary

Jednostka: mm



## Akcesoria (opcjonalne)



SBP-300WMS



SBP-300PMS



SBP-300KMS

XNP-6320HS	
<b>WIDEO</b>	
Przetwornik obrazu	1/2.8" 2,4 MP CMOS
Całkowita liczba pikseli	1981 (w poziomie) x 1288 (w pionie), 2,55 MP
Piksele efektywne	1944 (w poziomie) x 1212 (w pionie), 2,35 MP
Skanowanie	Progressywne
Min. poziom oświetlenia	W kolorze: 0,05 luksa (F1,6), w czerni i bieli: 0,005 luksa (F1,6)
Stosunek sygnał/szum	50 dB
Wyjście wideo	CVBS: kompozytowe 1,0 Vpp/75 Ω, 720 x 480 (N), 720 x 576 (P), do instalacji USB: micro USB typu B, 1280 x 720 do instalacji
<b>OBIEKTYW</b>	
Ogniskowa (zoom)	4,44–142,6 mm (optyczny 32 x)
Apertura maksymalna	F1,6 (panorama) do F4,4 (teleobiektyw)
Kątowe pole widzenia	W poziomie: 61,8° (panorama) do 2,19° (teleobiektyw) / w pionie: 36,2° (panorama) do 1,24° (teleobiektyw)
Min. odległość obiektu	1,5 m (panorama), 2 m (teleobiektyw)
Sterowanie ostrością	Automatyczne / ręczne / tryb jednokrotny AF
Typ obiektywu / montaż	Automatyczna przysłona DC / wbudowany
<b>PANORAMOWANIE / WYCHYLENIE / OBRACANIE (PTZ)</b>	
Zakres panoramowania / wychylania	360° pełny obrót / 210° (-15° do 195°)
Szybkość panoramowania	Preset: 700°/s, ustawienia ręczne: 0,024°/s do 200°/s
Szybkość wychylania	Preset: 700°/s, ustawienia ręczne: 0,024°/s do 200°/s
Sekwencja / dokładność presetu	Preset (300), wahadło, grupa (6), śledzenie, wycieczka (1), automatyczne uruchamianie, harmonogram / ±0,2°
Azymut	Tak (E / W / S / N / NE / NW / SE / SW)
Automatyczne śledzenie	Obsługiwane
<b>DANE DOTYCZĄCE DZIAŁANIA</b>	
Nazwa (opis) kamery	Wł. / wyl. (wyświetlenie do 85 znaków) - Cały świat: angielski / liczby / znaki specjalne - Chiny: angielski / liczby / znaki specjalne / znaki alfabetu chińskiego - Wspólne: wielowierszowy (maks. 5 wierszy), kolorowy (szary / zielony / czerwony / niebieski / czarny / biały), przezroczystość, automatyczne skalowanie wg rozdzielczości
Funkcja Dzień/noc	Automatyczna (ICR) / w kolorze / w czerni i bieli / harmonogram
Kompensacja oświetlenia tylnego (BLC)	Wyl. / BLC / HLC / WDR
Technologia WDR	150 dB
Polepszanie kontrastu	SSDR (wyl. / wł.)
Cyfrowa redukcja szumów	SSNRV (filtr szumów 2D+3D) (wyl. / wł.)
Cyfrowa stabilizacja obrazu	Wyl. / wł. (wbudowany zryoskop)
Kompensacja zamglenia	Automatyczne / ręczne / wyłączone
Detekcja ruchu	Wyl./wł. (8 stref poligonalnych)
Strefy prywatności	Wyl./wł. (24 strefy prostokątne) — kolor: szary / zielony / czerwony / niebieski / czarny / biały - Opcja współczynnika powiększenia dla trybu maskowania — opcja mozaiki
Kontrola wzmocnienia	Wyl. / niska / średnia / wysoka
Balans biały	ATW (automatyczny) / AWC / ręczny / wewnętrzny / zewnętrzny (w tym oświetlenie rtęciowe i sodowe)
Prędkość migawki elektronicznej	Minimalna / maksymalna / przeciw migotaniu (1–1/12 000 s)
Zoom cyfrowy	32 x
Odwroćenie / odbicie lustrzane	Wyl. / wł.
Analiza audio i wideo	Wykrywanie sabotażu, detekcja podejrzanego zachowania, kierunku ruchu, zamglenia, wejścia/wyjścia, pojawienia się/zniknięcia, wirtualna linia, detekcja dźwięku i twarzy, klasyfikacja dźwięku
Interfejs szeregowy	RS-485: Samsung-T, Pelco-D/P, Panasonic, Bosch, AD, GE, Vicon, Honeywell
We/wy alarmowe	4 wejścia/2 wyjścia (przełącznik)
Aktywacja alarmu	Wejście alarmowe, detekcja ruchu, analiza wideo i dźwięku, odłączenie od sieci
Zdarzenia alarmowe	Przekazywanie plików za pośrednictwem FTP i poczty e-mail, powiadomianie przez e-mail, TCP / HTTP, rejestrowanie w lokalnej pamięci masowej (SD/SDHC/SDXC) lub sieciowej pamięci masowej po aktywacji alarmu, wyjście zewnętrzne, preset
Licznik pikseli	Obsługiwane
<b>ZŁĄCZE</b>	
Ethernet	RJ-45 (10/100 BASE-T)
Format kompresji wideo	H.265 / H.264 (MPEG-4 część 10/AVC), MJPEG
Rozdzielczość	1920 x 1080, 1280 x 1024, 1280 x 960, 1280 x 720, 1024 x 768, 800 x 600, 800 x 448, 720 x 576, 720 x 480, 640 x 480, 640 x 360, 320 x 240
Maks. prędkość odświeżania	H.265 / H.264: maks. 60 k/s przy wszystkich rozdzielczościach, MJPEG: maks. 30 k/s
Smart Codec	Tryb ręczny (oparty na obszarach: 5)
Technologia WiseStreamII	Obsługiwane
Regulacja jakości obrazu	H.265 / H.264 / MJPEG: kontrola poziomu przepływności
Metoda kontroli przepływu danych	H.265 / H.264: CBR lub VBR, MJPEG: VBR
Strumienianie danych	Wielostrumieniowość (do 10 profili)
Wejście audio	Do wyboru (wejście mikrofonowe/liniowe), napięcie zasilania: 2,5 V (prąd stały, 4 mA), impedancja wejściowa: ok. 2 tys. omów
Wyjście audio	Liniowe (gniazdo jack mono 3,5 mm), maksymalny poziom wyjściowy: 1 Vrms
Format kompresji dźwięku	G.711 u-law / G.726 (konfigurowalne), G.726 (ADPCM) 8 kHz, G.711 8 kHz G.726: 16 kb/s, 24 kb/s, 32 kb/s, 40 kb/s, AAC-LC: 48 kb/s przy 16 kHz
Komunikacja dźwiękowa	Dwukierunkowa
IP	IPv4, IPv6
Protokół	TCP/IP, UDP/IP, RTP (UDP), RTP (TCP), RTCP, RTSP, NTP, HTTP, HTTPS, SSL/TLS, DHCP, PPPoE, FTP, SMTP, ICMP, IGMP, SNMP wer. 1 / 2c / 3 (MIB-2), ARP, DNS, DDNS, QoS, PIM-SM, UPnP, Bonjour
Bezpieczeństwo	Autoryzacja logowania HTTPS (SSL), uproszczona autoryzacja logowania Filtrowanie po adresach IP, dziennik dostępu użytkownika, uwierzytelnianie 802.1x (EAP-TLS, EAP-LEAP)
Metoda strumieniowania	Unicast / multicast
Maksymalna liczba połączeń	20 użytkowników w trybie unicast
Pamięć Edge	2 gniazda micro SD/SDHC/SDXC (do 512 GB) — nagrywanie ciągłe (z 1 gniazda do 2 gniazd) - Materiały wideo zarejestrowane na karcie pamięci SD/SDHC/SDXC mogą zostać pobrane. - NAS (sieciowa pamięć masowa), lokalny komputer do rejestracji na żądanie
Interfejs programowania aplikacji	Profil ONVIF S/G, SUNAPI 2.0 (HTTP API), Wisenet Open Platform
Język stron internetowych	Angielski, koreański, chiński, francuski, włoski, hiszpański, niemiecki, japoński, rosyjski, szwedzki, portugalski, czeski, polski, turecki, holenderski, węgierski, grecki
Zdalny podgląd	Obsługiwane systemy operacyjne: Windows 7, 8.1, 10, Mac OS X 10.10, 10.11, 10.12 Brak konieczności instalacji wtyczki do zdalnego podglądu - Obsługiwane przeglądarki internetowe: Google Chrome, MS Edge, Mozilla Firefox (tylko 64-bitowy Windows), Apple Safari 10 (tylko Mac OS X) Zdalny podgląd (wtyczka) - Obsługiwane przeglądarki internetowe: MS Explorer 11, Apple Safari 10 (tylko Mac OS X)
Oprogramowanie zarządzające	SmartViewer, SSM
<b>WARUNKI ŚRODOWISKOWE</b>	
Temperatura / wilgotność pracy	Od -50 do +55°C / poniżej 90% wilgotności względnej (24 V AC) * Uchamianie należy przeprowadzać w temperaturze wyższej niż -40°C -35 do +55°C / poniżej 90% wilgotności względnej (PoE+) * Uchamianie należy przeprowadzać w temperaturze wyższej niż -25°C
Temperatura / wilgotność podczas przechowywania	Od -30 do +60°C / poniżej 90% wilgotności względnej (RH)
Norma szczelności	IP66, IP67, NEMA4X
Wandaloodporność	IK10
<b>ZASILANIE</b>	
Napięcie zasilające	24 V (prąd przemienny) ±10%, PoE+ (IEEE802.3at, Class4)
Pobór mocy	Maks. 24 W (grzałka wyłączona), maks. 65 W (24 V AC — grzałka włączona)
<b>OBUDOWA</b>	
Kolor / materiał	SUS316L
Wymiary (szer. x wys. x głęb.)	Ø227 x 295,5 mm
Waga	5,3 kg

\* Najnowsze informacje o produktach/specyfikacje można znaleźć w witrynie hanwha-security.eu.

\* Projekt i dane techniczne mogą ulec zmianie bez powiadomienia.

\* Wisenet to marka należąca do firmy Hanwha Techwin, wcześniej znanej pod nazwą Samsung Techwin.