

LNO-6070R

Sieciowa kamera IR typu „bullet” o rozdzielczości 2 MP

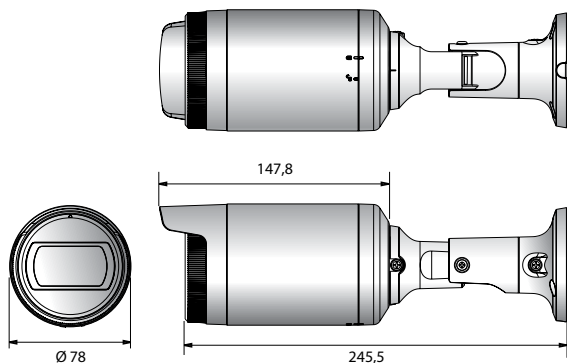


Najważniejsze funkcje

- Rozdzielczość maks. 2 MP (1920 x 1080)
- Obiektyw zmiennoogniskowy 3,2–10 mm
- Maks. 30 kl./s przy wszystkich rozdzielczościach (H.264)
- Obsługa kodeków H.264, MJPEG, wielostrumieniowość
- Dzień/noc (filtr podczerwieni), WDR (120 dB)
- Wykrywanie sabotażu, detekcja ruchu
- Gniazdo kart pamięci SD/SDHC (maks. 32 GB), PoE
- Widok korytarzowy, obsługa funkcji WiseStream II
- Zakres widoczności IR 30 m
- Zgodność z normą IP66

Wymiary

Jednostka: mm



LNO-6070R

WIDEO	
Przetwornik obrazu	1/2,9" 2,19 MP CMOS
Całkowita liczba pikseli	2000 (w poziomie) x 1121 (w pionie)
Piksele efektywne	1984 (w poziomie) x 1105 (w pionie)
Skanowanie	Skanowanie progresywne
Min. poziom oświetlenia	W kolorze: 0,095 luksa (F1,6), w czerni i bieli: 0 luksów (przy włączonej diodzie LED IR)
OBIEKTYW	
Ogniskowa (zoom)	3,2 do 10 mm (3,1 x), zmiennoogniskowy
Apertura maksymalna	F1,6 do F2,9
Kątowe pole widzenia	W poziomie: 101,6° (panorama)–31,3° (teleobiektyw) / w pionie: 54,1° (panorama)–17,8° (teleobiektyw) / po przekątnej: 120,6° (panorama)–36,0° (teleobiektyw)
Min. odległość obiektu	0,5 m
Sterowanie ostrością	Ręczne
Typ obiektywu / montaż	Automatyczna przysłona DC / wbudowany
DANE DOTYCZĄCE DZIAŁANIA	
Zakres widoczności IR	30 m
Nazwa (opis) kamery	Wł. / wyl. (wyświetlanie do 15 znaków)
Funkcja Dzień/noc	Automatyczna (ICR) / w kolorze / w czerni i bieli / harmonogram
Kompensacja oświetlenia tylnego (BLC)	Wyl. / BLC (kompens. oświetl. tylnego) / WDR
Technologia WDR	120 dB
Polepszanie kontrastu	SSDR (wyl. / wł.)
Cyfrowa redukcja szumów	SSNR (wyl. / wł.)
Detekcja ruchu	Wyl. / wł. (4 strefy prostokątne)
Strefy prywatności	Wyl. / wł. (6 stref prostokątnych)
Kontrola wzmocnienia	Wyl. / niska / średnia / wysoka
Balans bieli	ATW (automatyczny) / AWC / ręczny / wewnętrzny / zewnętrzny
LDC (korekcja zniekształceń obiektywu)	Wyl. / wł. (5 poziomów z wartościami min./maks.)
Prędkość migawki elektronicznej	Minimalna / maksymalna / przeciw migotaniu
Odwroćenie / odbicie lustrzane	Wyl. / wł., widok korytarzowy
Analiza audio i wideo	Wykrywanie sabotażu, detekcja ruchu
Aktywacja alarmu	Detekcja ruchu, wykrywanie sabotażu, błąd karty SD
Zdarzenia alarmowe	Przekazywanie plików za pośrednictwem FTP i poczty e-mail, rejestrowanie zdarzenia w pamięci lokalnej, powiadamianie przez e-mail
ZŁĄCZE	
Ethernet	RJ-45 (10/100BASE-T)
Format kompresji wideo	H.264, MJPEG
Rozdzielczość	1920 x 1080, 1280 x 1024, 1280 x 960, 1280 x 720, 1024 x 768, 800 x 600, 800 x 448, 720 x 576, 640 x 480, 640 x 360, 320 x 240
Maks. prędkość odświeżania	H.264: maks. 30 kl./s przy wszystkich rozdzielczościach MJPEG: maks. 1 kl./s przy 1920 x 1080, 1280 x 1024, 1280 x 720, 1024 x 768, maks. 15 kl./s przy innej rozdzielczości
WiseStream II	Obsługiwane.
Regulacja jakości obrazu	H.264, MJPEG: kontrola poziomu przepływności
Metoda kontroli przepływu danych	H.264: CBR lub VBR, MJPEG: VBR
Strumienie danych	Wielostrumieniowość (do 3 profili)
IP	IPv4, IPv6
Protokół	TCP/IP, UDP/IP, RTP (UDP), RTP (TCP), RTCP, RTSP, NTP, HTTP, HTTPS, SSL/TLS, DHCP, PPPoE, FTP, SMTP, ICMP, IGMP, SNMP wer. 1 / 2c / 3 (MIB-2), ARP, DNS, DDNS, QoS, UPnP, Bonjour
Bezpieczeństwo	Autoryzacja logowania HTTPS (SSL), uproszczona autoryzacja logowania, filtrowanie po adresach IP, dziennik dostępu użytkownika, uwierzytelnianie 802.1X (EAP-TLS, EAP-LEAP)
Metoda strumieniowania	Unicast / multicast
Maksymalna liczba połączeń	6 użytkowników w trybie unicast
Pamięć Edge	- Obsługa kart micro SD/SDHC, maks. 32 GB - Materiały wideo zarejestrowane na karcie pamięci SD można pobrać - Ręczne rejestrowanie na lokalnym komputerze
Interfejs programowania aplikacji	Profil ONVIF S, G, SUNAPI (API HTTP)
Język stron internetowych	Angielski, francuski, niemiecki, hiszpański, włoski, chiński, koreański, rosyjski, japoński, szwedzki, duński, portugalski, turecki, polski, czeski, rumuński, serbski, holenderski, chorwacki, węgierski, grecki, fiński, norweski
Zdalny podgląd	Obsługiwane systemy operacyjne: Windows 7, 8.1, 10, Mac OS X 10.10, 10.11, 10.12 Zdalny podgląd (bez konieczności instalacji wtyczki) - Obsługiwane przeglądarki internetowe: Google Chrome 63, MS Edge 41, Mozilla Firefox 57 (tylko 64-bitowy Windows), Apple Safari 11 (tylko Mac OS X) Zdalny podgląd (wtyczka) - Obsługiwane przeglądarki internetowe: MS Explorer 11
Oprogramowanie zarządzające	SmartViewer, SSM
WARUNKI ŚRODOWISKOWE	
Temperatura / wilgotność pracy	-30 do +55°C / poniżej 90% wilgotności względnej (RH) * Uruchamianie należy przeprowadzać w temperaturze wyższej niż -20°C
Temperatura / wilgotność podczas przechowywania	Od -30 do +60°C / poniżej 90% wilgotności względnej (RH)
Norma szczelności	IP66
ZASILANIE	
Napięcie zasilające	PoE (IEEE802.3af, klasa 3)
Pobór mocy	6,5 W
OBUDOWA	
Kolor / materiał	Ciemnoszary / plastik
Wymiary (szer. x wys.)	Ø 78,0 x 262,0 mm
Waga	380 g

* Najnowsze informacje o produktach/specyfikacje można znaleźć w witrynie hanwha-security.eu.

* Projekt i dane techniczne mogą ulec zmianie bez powiadomienia.

* Wisenet to marka należąca do firmy Hanwha Techwin, wcześniej znanej pod nazwą Samsung Techwin.