

Cerberus™ FIT

Centrale sygnalizacji pożarowej FC360

FC361-ZZ, FC361-ZA, FC361-YZ, FC361-YA



Centrale systemu sygnalizacji pożarowej (1-pętlowe) do adresowalnych urządzeń peryferyjnych ze zintegrowaną konsolą obsługową

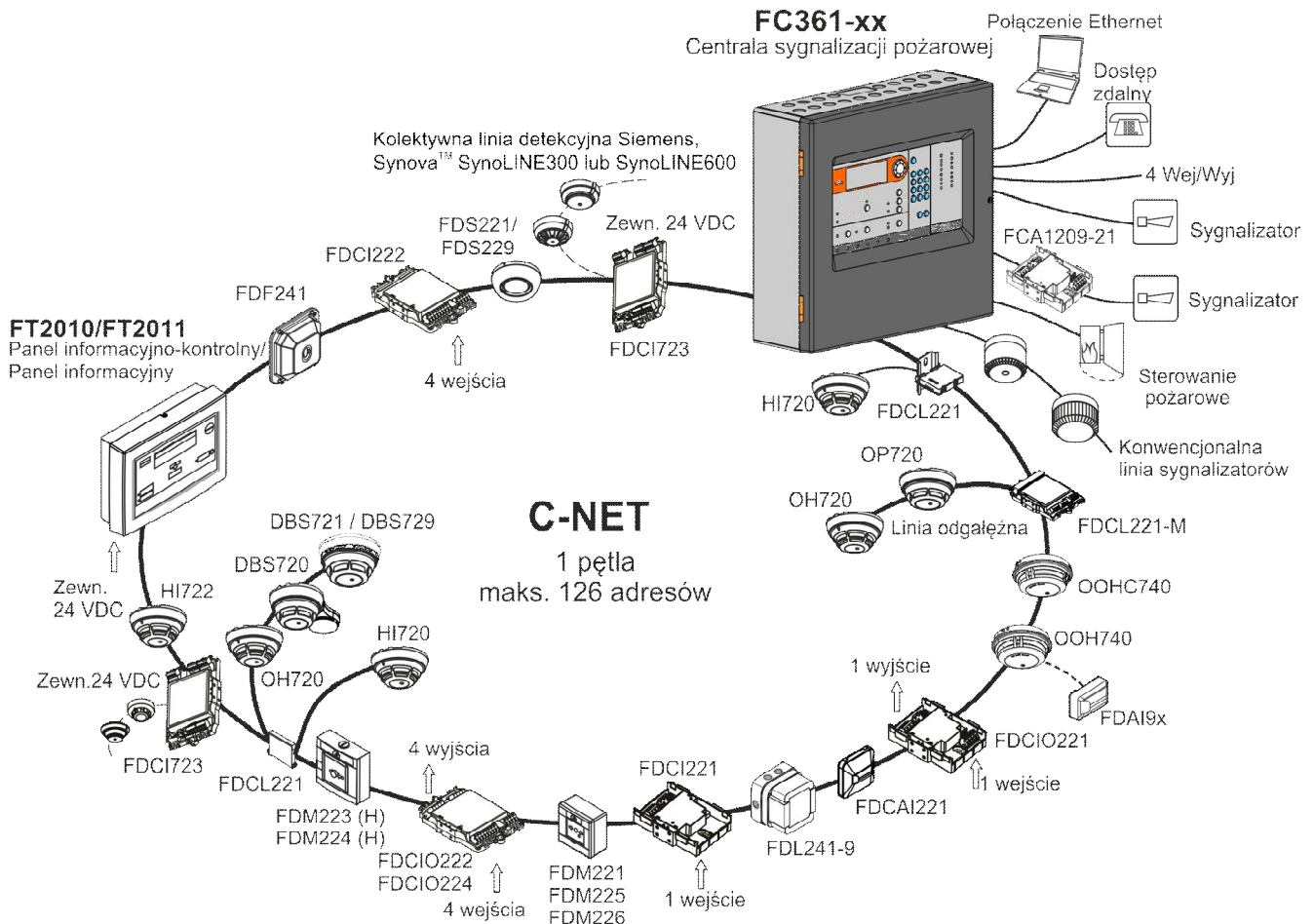
- Jedna pętla z 126 adresami lub dwie linie otwarte z 32 adresami każda
- Dwie konwencjonalne linie sygnalizatorów
- Trzy swobodnie programowalne wyjścia przekaźnikowe
- Cztery swobodnie programowalne wejścia / wyjścia
- Opcjonalny moduł RS232
- Opcjonalny moduł z czterema swobodnie programowalnymi nadzorowanymi wyjściami
- Wbudowany web-serwer z oprogramowaniem 'FC360 Panel Configurator' z dostępem poprzez port Ethernet
- Przestrzeń na zainstalowanie dodatkowych rozszerzeń:
 - Wskaźniki LED (16 stref)
 - Stacyjkę kluczową (standard) lub stacyjkę kluczową typu Nordic
 - Moduł ewakuacyjny (rynek NL)
- Zasilanie awaryjne do 72 godzin

Charakterystyka

FC361-xx jest kompaktową centralą sygnalizacji pożarowej ze zintegrowaną jednostką obsługową. Linia detekcyjna "C-NET" z maksymalnie 126 adresowalnymi urządzeniami może być podłączona w postaci pojedynczej pętli. Można również podłączyć do dwóch linii otwartych zamiast pętli.

Do linii detekcyjnej można podłączyć automatyczne czujki pożarowe, ręczne ostrzegacze pożarowe, moduły wejściowe i wyjściowe oraz inne urządzenia 'C-NET'.

Więcej informacji na ten temat można znaleźć w dokumencie "Lista kompatybilności", dokument nr A6V10882301.



- Do konfigurowania centrali służy oprogramowanie "FC360 Panel Configurator". Wszystkie opisy użytkownika oraz indywidualnie programowalne wejścia i wyjścia mogą być dostosowane za pomocą oprogramowania "FC360 Panel Configurator"
- Nadzorowanie linii detekcyjnej dla zwarcia i rozwarcia:
 - Możliwa dokładna lokalizacja miejsca wystąpienia błędów
 - Żadne z urządzeń na linii detekcyjnej nie jest wykluczone w przypadku zwarcia pętli
- Pamięć do 2000 zdarzeń z możliwością przeglądania według różnych kryteriów
- Automatyczne przełączanie na czas letni i zimowy
- Opis użytkownika dla stref zawierający do 42 znaków
- Możliwość przełączania trybu pracy centrali "Z obsługą" / "Bez obsługą"

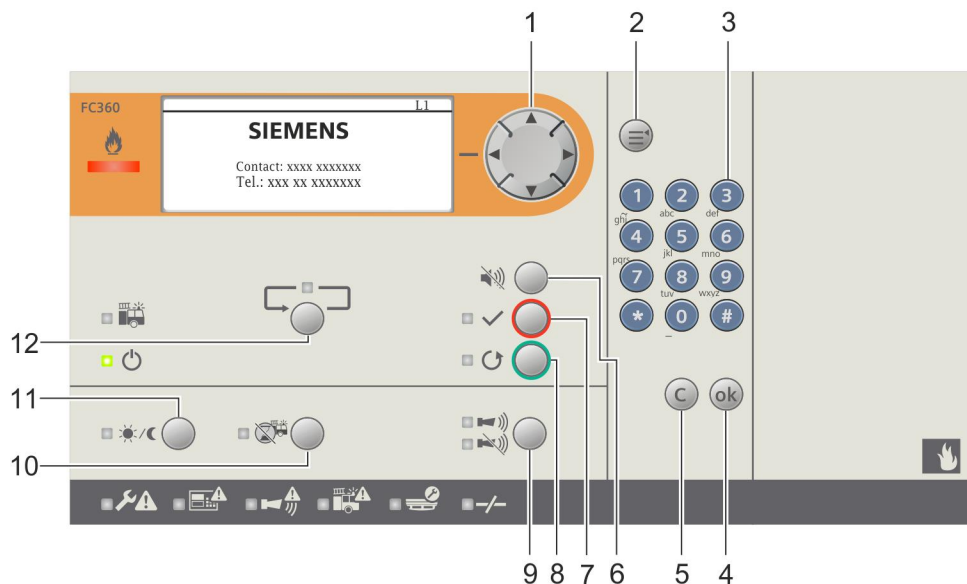
Centrale FC361-xx są idealnym rozwiązaniem do małych instalacji wykrywania pożaru, w budynkach, takich jak np.:

- Warsztaty
- Hotele
- Szkoły
- Sklepy
- Domy mieszkalne

Wyświetlacz i konsola obsługowa

Na konsoli znajdują się następujące elementy:

- Elementy elektroniczne konsoli obsługowej
- Opcjonalnie:
 - Stacyjka kluczowa (standard lub Nordic)
 - Wskaźniki LED (16 stref)
 - Moduł ewakuacyjny (rynek NL)



Nr	Opis
1	Przycisk nawigacyjny
2	Przycisk menu
3	Klawiatura do wprowadzenia cyfr i znaków alfanumerycznych np. hasła, tekstów użytkownika itp.
4	Przycisk OK (do potwierdzenia wyboru)
5	Przycisk C ('Anuluj')
6	Przycisk 'wycisz brzęczyk'
7	Przycisk 'Potwierdzenie'
8	Przycisk 'Kasowanie'
9	Przycisk 'Wycisz/Wznów' sygnalizatory
10	Przycisk 'Alarm natychmiastowy'
11	Przycisk 'Z obsługą / Bez obsługi'
12	Przycisk przewijania komunikatów alarmowych

Płyta główna:

Na płycie głównej znajdują się następujące elementy:

- Slot na moduł RS232
- Moduł procesora (CPU)
- Port Ethernet
- Zaciski połączeniowe linii dozorowej C-NET (jedna pętla lub dwie linie otwarte)
- Dwie nadzorowane linie sygnalizatorów
- Trzy swobodnie programowalne przekaźniki (zdalna transmisja – alarm, awaria, sterowanie pożarowe)
- Cztery swobodnie programowalne wejścia / wyjścia
- Wyjście napięciowe 24 VDC

Opcjonalnie:

- Moduł wyjść (4M) wyposażony w cztery swobodnie programowalne, nadzorowane wyjścia do urządzeń alarmowych, sterowań pożarowych, transmisji alarmu i awarii.

Zasilacz 70 W

- Zasilacz do zasilania centrali i ładowania akumulatorów.

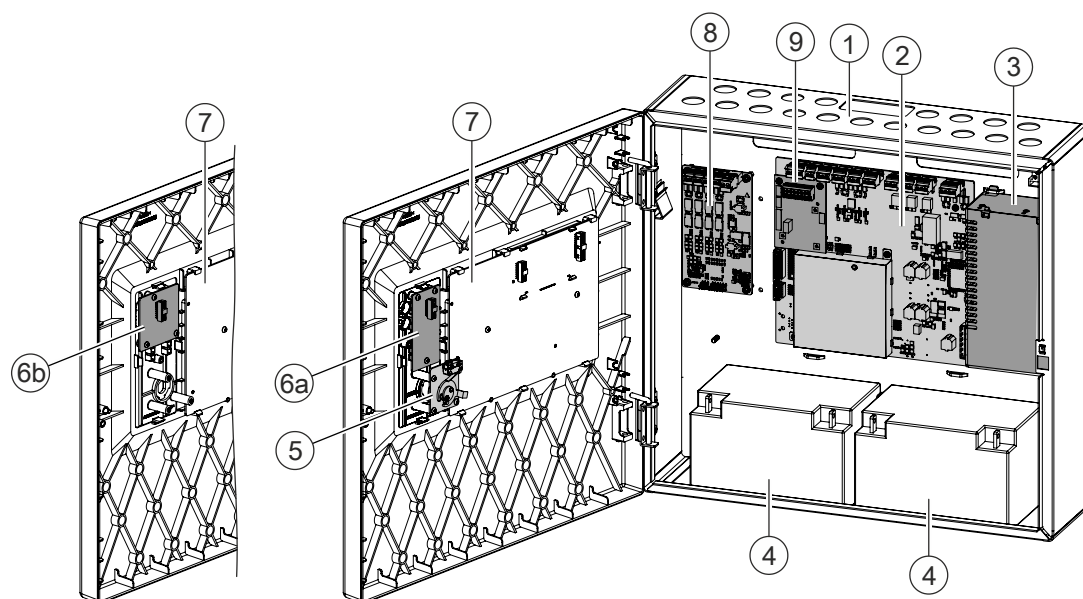
Zasilanie awaryjne

- W przypadku zaniku zasilania akumulatory zapewniają prąd awaryjny do 72 godzin.

Konfiguracja

- Dostosowanie systemu do specyficznych wymagań klienta można wykonać za pomocą zintegrowanego 'FC360 Panel Configurator'.

Konfiguracja



Nr	Opis	Typ	Uwagi
1	Obudowa	–	Elementy 1...3 i 7 -> podstawowe wyposażenie każdej FC361-xx
2	Płyta główna	–	
3	Zasilacz (70 W)	FP2015-A1	
4	Akumulatory	FA200x-A1	2x 12 V
5	Stacyjka kluczowa	FCA3601-Z1	Opcja ¹ , dostęp do obsługi
	Stacyjka kluczowa (Nordic)	FCA3603-Z1	
6a	Wskaźniki LED (16 stref)	FTO3602-Z1	Opcja ²
6b	Moduł ewakuacyjny (rynek NL)	FTO3601-H1	Opcja ²
7	PMI	–	Wyposażenie podstawowe
8	Moduł wyjść (4M)	FCA3602-Z1	Opcja
9	Moduł RS232 (izolowany)	FCA2001-A1	Opcja



¹ Nie w połączeniu z modułem ewakuacyjnym (rynek NL)

² Dotyczy wskaźników LED (16 stref), jak i modułu ewakuacyjnego (rynek NL): wskaźniki LED (16 stref) i moduł ewakuacyjny (NL) nie mogą być instalowane równocześnie.

Centrale systemu sygnalizacji pożarowej FC361-xx

Typ	Nr katalogowy	Opis
FC361-ZZ	S54433-C112-A1	Centrala (1p, Compact)
FC361-ZA	S54433-C111-A1	Centrala (1p, Comfort)
FC361-YZ	S54433-C110-A1	Centrala (1p, Compact, LED)
FC361-YA	S54433-C109-A1	Fire control panel (1p, Comfort LED)

FC361-ZZ	FC361-ZA
Akumulatory: Maks. 2x 12 V, 12 Ah Bez zintegrowanych wskaźników LED dla 16 stref	Akumulatory: Maks. 2x 12 V, 25 Ah Bez zintegrowanych wskaźników LED dla 16 stref
	

FC361-YZ	FC361-YA
Akumulatory: Maks. 2x 12 V, 12 Ah Ze zintegrowanymi wskaźnikami LED dla 16 stref	Akumulatory: Maks. 2x 12 V, 25 Ah Ze zintegrowanymi wskaźnikami LED dla 16 stref
	

Akcesoria

Rozszerzenia

Typ	Nr katalogowy	Opis
FTO3602-Z1	S54433-B117-A1	Wskaźniki LED (16 stref)
FCA3601-Z1	S54433-N113-A1	Stacyjka kluczowa
FCA3603-Z1	S54433-N115-A1	Stacyjka kluczowa (Nordic)

Typ	Nr katalogowy	Opis
FTO3601-H1	S54433-B116-A1	Moduł ewakuacyjny (NL)
FCA2001-A1	A5Q00005327	Moduł RS232 (izolowany)
FCA3602-Z1	S54433-A114-A1	Moduł wyjść (4M)
FCA1209-Z1	S54400-B124-A1	Moduł wyjść (230 V)

Dodatkowy zasilacz

Typ	Nr katalogowy	Opis
FP120-Z1	S54400-S122-A1	Zestaw zasilacza 70 W

Akumulatory

Typ	Nr katalogowy	Opis
FA2003-A1	A5Q00019353	Akumulator (12 V, 7 Ah, VdS)
FA2004-A1	A5Q00019354	Akumulator (12 V, 12 Ah, VdS)
BAT12-25	S54302-Z102-A1	Akumulator (12 V, 25 Ah, VdS)

Drukarka zewnętrzna

Typ	Nr katalogowy	Opis
DL3750+	A5Q00023962	Drukarka (zewnętrzna)
—	A5Q00023963	Taśma do drukarki zewnętrznej DL3750+

Części zamienne

Typ	Nr katalogowy	Opis
FP2015-A1	S54400-B121-A1	Zasilacz (70 W)
FCM3601-Z1	S54443-A115-A1	Płyta główna
FHD3601-Z1	S54443-B118-A1	Drzwi wraz z PMI

Akcesoria montażowe

Typ	Nr katalogowy	Opis
FHA3602-Z1	S54433-N118-A1	Maskownica do montażu wpuszczanego

Narzędzia

Typ	Nr katalogowy/ID dokumentu	Uwagi
FC360 Panel Configurator	—	Dostarczany z centralami FC361-xx
FX3610 Cerberus FIT Quantities tool	A6V10885143	—

ID dokumentu	Nazwa
A6V10421795	Instrukcja techniczna do central FC361-xx
A6V10450595	Instrukcja obsługi FC360 Desktop Editor i FC360 Panel Configurator
A6V10882301	Lista kompatybilności (do central serii 'FC360')
A6V10421792	Instalacja central serii FC361-xx
A6V10893024	Instalacja maskownicy do montażu wpuszczanego FHA3602-Z1

Dane techniczne

Dane ogólne	
Liczba linii dozorowych	
<ul style="list-style-type: none"> • Pętla lub • Linie otwarte 	<p>Maks. 1</p> <p>Maks. 2</p>
Liczba adresów	Maks. 126
Konsola obsługowa	Zintegrowana
Wymiary (Szer. x Wys. x Gł.)	
<ul style="list-style-type: none"> • FC361-ZZ / FC361-YZ • FC361-ZA / FC361-YA 	<p>402 x 372 x 132 mm</p> <p>402 x 372 x 211 mm</p>
Kolor:	
<ul style="list-style-type: none"> • Obudowa / pokrywa 	~RAL 7035, jasny szary

Wejścia / wyjścia	
Zintegrowane wejścia/wyjścia	
<ul style="list-style-type: none"> • Wyjścia do sygnalizatorów • Wyjścia przekaźnikowe transmisji alarmów i awarii 	<p>2</p> <p>3</p>
Swobodnie konfigurowalne wejścia/wyjścia	4
Opcje:	
Moduł wyjść (4M) z 4 nadzorowanymi wyjściami do urządzeń alarmowych, sterowań pożarowych i transmisji alarmu i awarii	1


Podłączenia	
Slot interfejsu szeregowego RS232	Maks. 1
Port Ethernet RJ45	Maks. 1
Wskaźniki LED	Maks. 1
Stacyjka kluczowa (standard)	Maks. 1
Stacyjka kluczowa (Nordic)	Maks. 1
Moduł ewakuacyjny (rynek NL)	Maks. 1

Podłączenia	
Karta wyjść (4M)	Maks. 1
Kompatybilność z czujkami serii	Cerberus™ PRO FD720 (C-NET) zgodnie z 'Listą kompatybilności'. Sprawdź sekcję 'Dokumentacja produktowa'
Drukarka zewnętrzna DL3750+	Połączenie przez RS232

Dane eksploatacyjne	
Napięcie zasilania	AC 97...127 V AC 196...253 V
Zasilacz	70 W
Napięcie wyjściowe zasilania	DC 20.5...28.6 V
Prąd	Maks. 2.5 A
Pojemność akumulatorów	Maks. 2x 12 V, 12 Ah (FC361-ZZ, FC361-YZ) Maks. 2x 12 V, 25 Ah (FC361-ZA, FC361-YA)
Czas podtrzymania akumulatorów	Aż do 72 h
Nadzorowanie akumulatorów	Tak
Nadzorowanie zasilania	Tak

Warunki środowiskowe i kategoria ochrony	
Temperatura pracy	-5...+40 °C
Temperatura składowania	-20...+60 °C
Wilgotność powietrza (bez kondensacji)	≤95 % wzgl.
Kategoria ochrony (IEC 60529)	IP30

Standardy i certyfikaty	
Standardy	EN 54-2, EN 54-4, EN 54-13
Certyfikaty: • LPCB	531q/03

16  0786	FC361-YA / FC361-YZ / FC361-ZA / FC361-ZZ	Siemens Switzerland Ltd, Gubelstrasse 22 CH-6301 Zug, Switzerland Technical data: see doc. A6V10421795
FC361 - Control and Indicating Equipment incl. FP2015 - 70W/24VDC Power Supply Equipment in fire detection and fire alarm systems installed in buildings		
305/2011/EU (CPR): EN 54-2 / EN 54-4 ; 2014/30/EU (EMC): EN 50130-4 / EN 61000-6-3 ; 2014/35/EU (LVD): EN 60950-1 ; 2011/65/EU (RoHS): EN 50581		
Declared performance and conformity can be seen in the Declaration of Performance and the EC Declaration of Conformity, which is obtainable via the Customer Support center: Tel. +49 89 9221-8000 or http://siemens.com/bt/download		
DoP No.: 0832-CPR-F1346; DoC No.: CED-FC361		

Wydany przez
Siemens Sp. z o.o.
Building Technologies
ul. Żupnicza 11
03-821 Warszawa
Tel. +48 22 870 87 70
www.siemens.com/buildingtechnologies

© Siemens Switzerland Ltd, 2014
Dane techniczne i dostępność mogą ulec zmianie bez powiadomienia