

FT2001-A1, F50F410

Sinteso™
Cerberus® PRO

Moduł synoptyczny

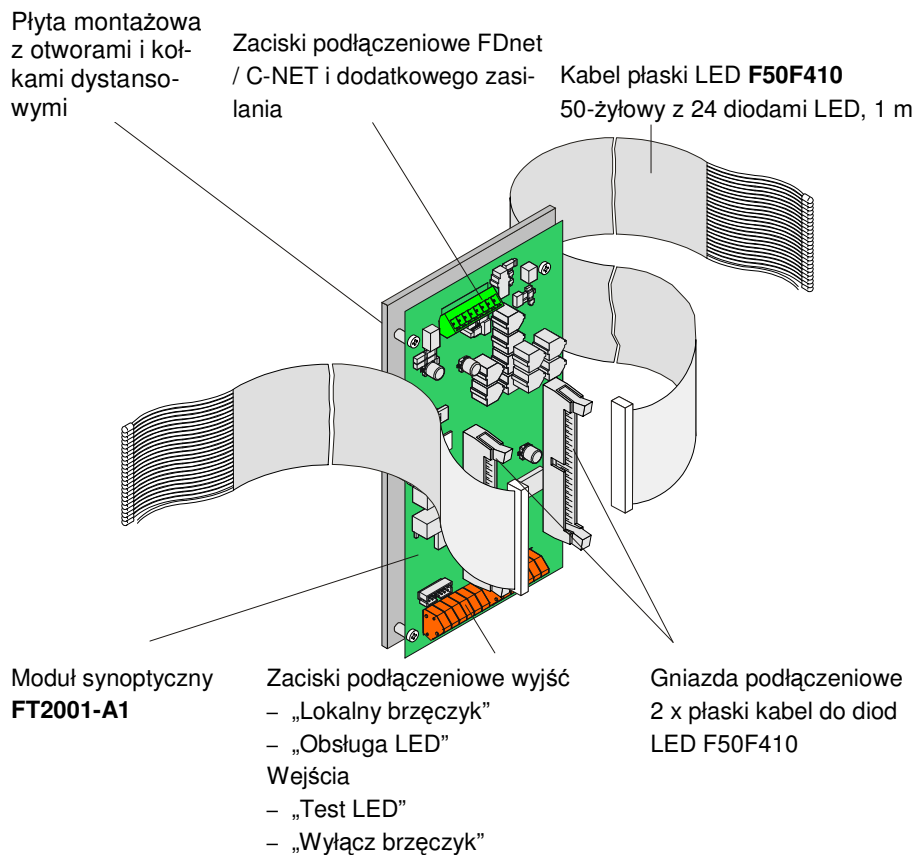


Urządzenie FDnet / C-NET

- Moduł synoptyczny pracujący jako urządzenie magistrali FDnet / C-NET stosowany do adresowalnych central sygnalizacji pożaru Sinteso FS20 i Cerberus PRO FS720
- Płaski kabel do diod LED 50-żyłowy, długość 1,0 m
- Komunikacja poprzez FDnet / C-NET (indywidualna adresacja)
- Zasilanie poprzez FDnet / C-NET, możliwość podłączenia dodatkowego zasilania 24 V
- Moduł synoptyczny jest elementem, który należy umieścić w obudowie tablicy synoptycznej

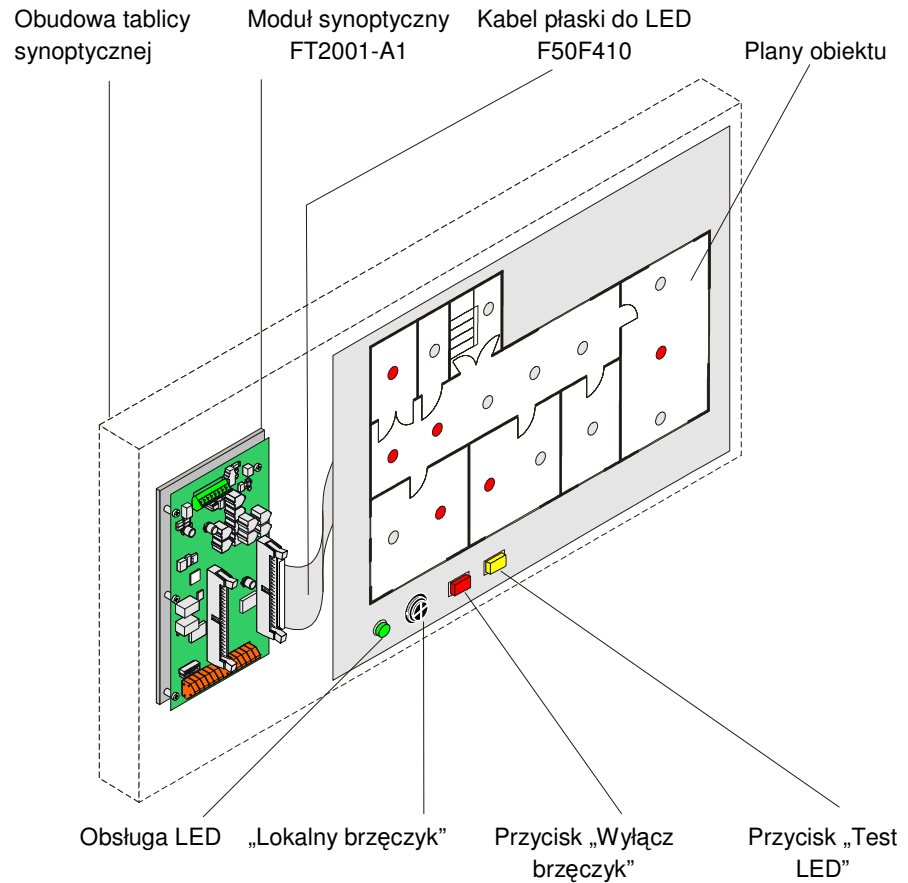
Dane techniczne modułu synoptycznego FT2001-A1

- Komunikacja poprzez FDnet / C-NET w formie pętli i linii otwartej
- 2x24 wyjścia do sterowania diodami LED w tablicach synoptycznych
- Podłączenie diod LED za pomocą płaskiego kabla F50F410 (50-żyłowy, 24 czerwone diody LED, długość kabla 1 m, zamawiany osobno)
- 2 wyjścia sterujące „Lokalny brzęczyk” i „Obsługa LED”
- 2 wejścia „Wyłącz brzęczyk” i „Test LED”
- Wbudowany izolator linii
- Możliwość podłączenia dodatkowego zasilania 24V
- Podłączenie MC-link do aktualizacji firmware

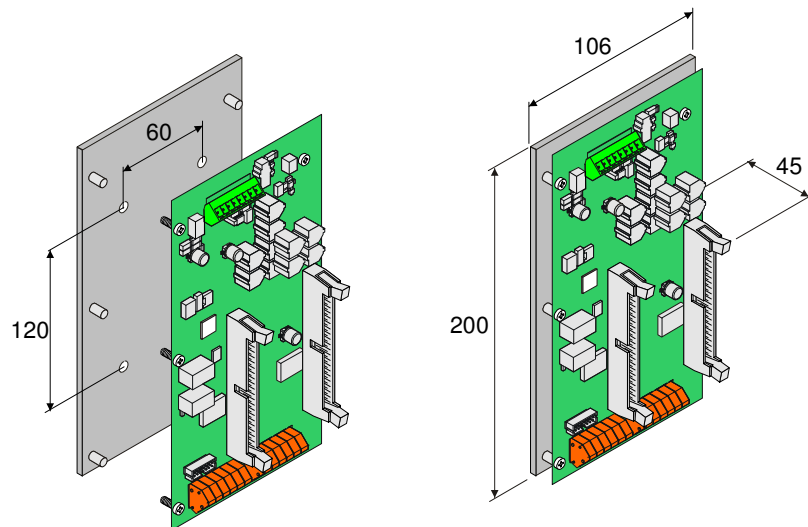


Zastosowanie

Moduł synoptyczny FT2001-A1 wbudowany jest bezpośrednio w obudowę tablicy synoptycznej.



Wymiary



Dane techniczne


Siemens Schweiz AG, CH-6301 Zug Date: see manufacturing date on the product 0786-CPD-20378
EN54-17, EN54-18 Mimic display driver; Safety in case of fire FT2001-A1 Technical data see Doc. 008837

Napięcie pracy	12... 32 VDC
Pobór prądu	Maks. 45 mA
Pobór prądu w stanie spoczynku	maks. 5 mA
Zasilanie zewnętrzne	14... 32 VDC, izolowane galwanicznie 11... 22 VAC, izolowane galwanicznie
Wyjścia	
- „Obsługa LED”	maks. 2.5 mA oraz 2.5 VDC
- „Lokalny brzęczyk”	maks. 5 mA oraz 12 VDC
Temperatura pracy	0...40 °C
Temperatura składowania	-20... +60 °C
Wilgotność	≤95 % wzgl.
Protokół komunikacyjny	FDnet / C-NET
Zaciski podłączeniowe	0.08... 1.5 mm ²
Norma	EN54-17, EN54-18
Certyfikaty	
- VdS	G208044
- LPCB	126aq/02
Zarządzanie Jakością	Siemens Standard SN 36350
Kompatybilność systemowa	
- FDnet	FS20
- C-NET	FS720

Dane do zamówień

Typ	Nr katalogowy	Opis	Waga
FT2001-A1	A5Q00014417	Moduł synoptyczny	0.232 kg
F50F410	BPZ:5291410001	Kabel płaski do diod LED 50-żyłowy	0.108 kg

Siemens Sp. z o.o.
Prezes Zarządu: Peter Baudrexl
Sektor Industry; Dyrektor: Marek Bielski
Building Technologies Dyrektor: Marek Bielski

ul. Żupnicza 11
03-821 Warszawa
Polska

Tel.: +48 228709000
Fax: +48 228709009
www.siemens.pl

Siedziba spółki: ul. Żupnicza 11, 03-821 Warszawa, Zarząd: Peter Baudrexl, Dominika Bettman, Marek Bielski, Piotr Dobrowolski, Wojciech Kowalewski
Sąd Rejonowy dla m.st. Warszawy: XIII Wydział Gospodarczy Krajowego Rejestru Sądowego, Nr KRS 0000031854, Wysokość kapitału spółki: 208.469.300,- PLN
WEEE E0005030W, NIP: 526-03-02-870

Dokument A6V10082691_e_PL

Instrukcja FS20/FS720

Wydanie 04.2009

Sekcja 2