



## FDCI222, FDCIO222, FDCIO224

Sinteso™  
Cerberus™

### Moduł wejść Moduły wejść/wyjść

CE

Adresowalne (FDnet/C-NET)

- Moduł wejściowy FDCI222 z 4 monitorowanymi wejściami do potwierdzania stanów technicznych lub wyzwalania alarmu.
- Moduł wejścia/wyjścia FDCIO222 z 4 monitorowanymi wyjściami zestyków bezpotencjałowych do sterowania drzwiami pożarowymi, wentylacją, klimatyzacją, kontrolerami wind oraz z 4 monitorowanymi wejściami do potwierdzania lub wyzwalania alarmu.
- Moduł wejścia/wyjścia FDCIO224 z 4 monitorowanymi wyjściami zestyków bezpotencjałowych do sterowania urządzeniami gaszącymi poprzez interfejs VdS oraz z 4 monitorowanymi wejściami do potwierdzania statusu.
- Ocena sygnałów sterowana mikroprocesorowo.
- Kontrolki LED sygnalizujące stany wejść i wyjść, awarię, test, itp.
- Podłączane do linii dwużyłowej dla wszystkich typów kabli.
- Zasilane z sieci FDnet/C-NET, nie wymagają dodatkowego źródła zasilania.
- Komunikacja poprzez FDnet/C-NET (adresowanie indywidualne).
- Przeznaczone do stosowania w miejscach suchych, zapyłonych oraz wilgotnych.
- Różne sposoby montażu.

## Główne cechy

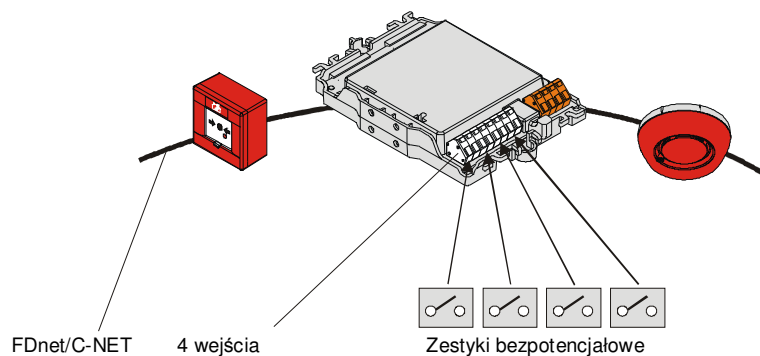
---

- **Ochrona środowiska naturalnego**
  - Produkowane z uwzględnieniem wymagań ochrony środowiska naturalnego.
  - Materiały nadające się do recyklingu.
  - Możliwość łatwego rozdzielenia elementów.
- **Główne cechy**
  - Przezroczysta obudowa zapewniająca dobrą widoczność wskaźników.
  - Zabezpieczone układy elektroniczne.
  - Zintegrowany separator linii.
  - Okresowe monitorowanie stanu.
  - Nie wymaga dodatkowego źródła zasilania.
  - Łatwy montaż przy użyciu zatrzasku sprężynowego.
  - Przeznaczone do stosowania w miejscach suchych.
  - Dodatkowa obudowa umożliwiająca stosowanie w miejscach wilgotnych.

## Moduł wejściowy FDCI222

---

- **Działanie**
  - 4 wejścia bezpotencjałowe.
  - Wykrywanie rozwarcia oraz zwarcia linii wejściowych (rezystory końca linii).
  - Możliwość niezależnego konfigurowania wejść z poziomu centrali do odbierania informacji o statusie lub komunikatów alarmowych.
  - Kontrolki LED sygnalizujące status.
- **Przeznaczenie**
  - Do podłączania 4 niezależnych, bezpotencjałowych zestyków zwrotnych lub rozwiernych służących do sygnalizowania stanów technicznych (np. sterowania drzwiami lub wentylacją) lub do wyzwiania alarmu (np. alarmu tryskaczy).



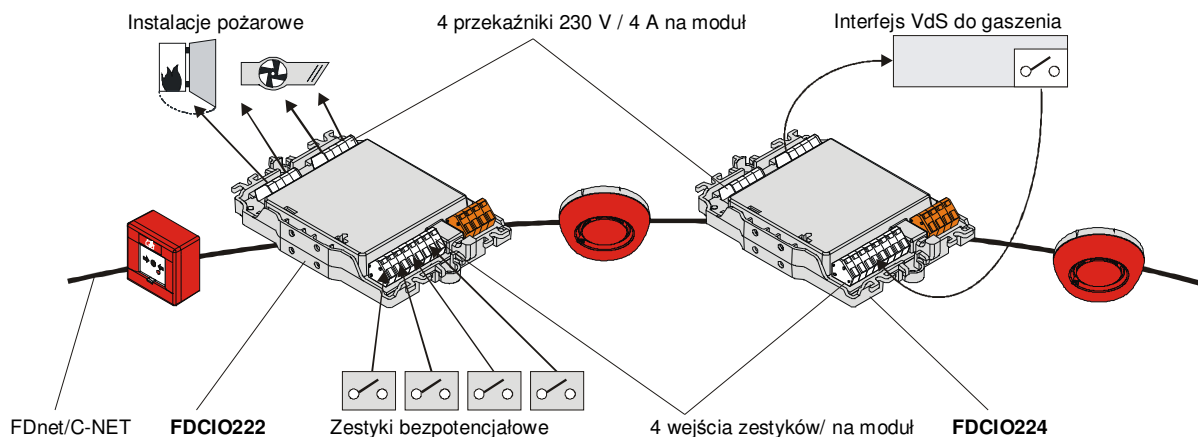
## Moduły wejścia/wyjścia FDCIO222/FDCIO224

---

- **Działanie**
  - 4 wejścia bezpotencjałowe.
  - Wykrywanie rozwarcia oraz zwarcia linii wejściowych (rezystory końca linii).
  - Możliwość niezależnego konfigurowania wejść z poziomu centrali do odbierania informacji o statusie lub komunikatów alarmowych.
  - 4 wyjścia z czterema zestykami bezpotencjałowymi (230VAC/4A) do podłączania systemów przeciwpożarowych (FDCIO222), do sterowania gaszeniem poprzez interfejs VdS (FDCIO224).
  - Kontrolki LED sygnalizujące status.

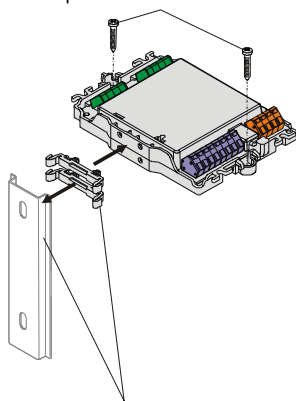
### • Przeznaczenie

- FDCIO222 - do podłączania 4 niezależnych, bezpotencjałowych zestyków zwiernych lub rozwiernych służących do sygnalizowania stanów (np. sterowanych drzwi lub wentylacji) lub do wyzwalania alarmu (np. alarmu tryskaczy).
- Do zdecentralizowanego sterowania drzwiami pożarowymi, wentylacją, klimatyzacją, itp.
- FDCIO224 do sterowania gaszeniem poprzez interfejs VdS.

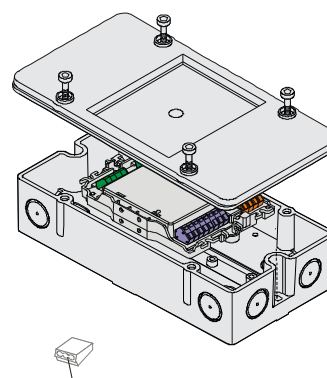


### Montaż

- Mocowanie bezpośrednio do szyny typu U.
  - Montaż (szeregowy) na szynie TS35.
  - Montaż natynkowy lub podtynkowy.
    - Obudowa z pokrywą (zatrzask sprężynowy) do zastosowań w miejscach suchych.
    - Obudowa z pokrywą, uszczelką i śrubami do zastosowań w miejscach wilgotnych.
- Montaż bezpośrednio w obudowie/ centrali Montaż w obudowie FDCH221

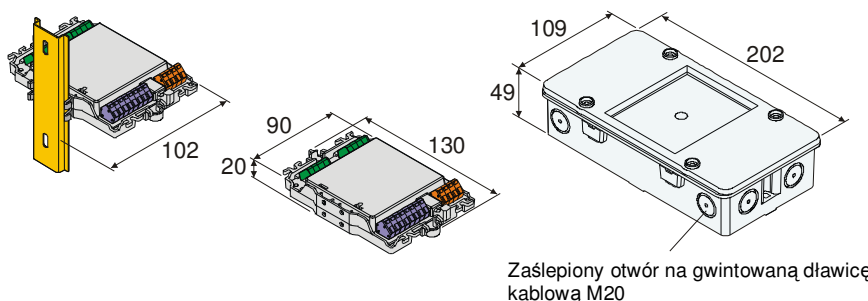


Montaż na szynie TS35 za pomocą stopek montażowych






Zaciski połączeniowe do ekranów DBZ1190-AB

### Wymiary



## Dane techniczne

FDCI222		FDCI222	FDCIO222 / FDCIO224
 Siemens Schweiz AG, CH-6301 Zug Date: see manufacturing date on the product 0786-CPD-20446 EN54-17, EN54-18 Input module; Safety in case of fire FDCI222 Technical data see Doc. 007023	Napięcie robocze	12... 33 VDC	12... 33 VDC
	Pobór prądu (w stanie spoczynku)	0.25... 0.35 mA	0.6... 0.75 mA
	Wyjścia przekaźnikowe	–	250 VAC / 4 A, maks. 1000 VA 30 VDC / 4 A, maks. 120 W
	Temperatura pracy	-25... +60 °C	-25... +60 °C
 Siemens Schweiz AG, CH-6301 Zug Date: see manufacturing date on the product 0786-CPD-20447 EN54-17, EN54-18 Input/output module; Safety in case of fire FDCIO222 Technical data see Doc. 007023	Temperatura składowania	-30... +65 °C	-30... +65 °C
	Wilgotność	≤95 % wzgl.	≤95 % wzgl.
	Protokół komunikacyjny	FDnet/C-NET	FDnet/C-NET
	Zaciski połączeniowe	0.2... 1.5 mm <sup>2</sup> (2.5 mm <sup>2</sup> )	0.2... 1.5 mm <sup>2</sup> (2.5 mm <sup>2</sup> )
 Siemens Schweiz AG, CH-6301 Zug Date: see manufacturing date on the product 0786-CPD-20448 EN54-17, EN54-18 Input/output module; Safety in case of fire FDCIO224 Technical data see Doc. 007023	Kolor		
	- Obudowa	biały (RAL9010)	biały (RAL9010)
	- Pokrywa	matowa przezroczysta	matowa przezroczysta
	- Obudowa FDCH221	biały (RAL9010)	biały (RAL9010)
	Kat. ochrony EN60529 / IEC529	IP30	IP30
	- Z dodatkową obud. FDCH221	IP65	IP65
	Normy	CEA GEI I-084, EN54-17, EN54-18	CEA GEI I-084, EN54-17, EN54-18
	Certyfikaty		FDCIO222 FDCIO224
	- VdS	G204028	G204029 G207001
	- LPCB	126ad/01	126ad/02 –
	- CNBOP	2389/2007	2389/2007 -
	Kompatybilność systemowa	FS20, AlgoRex, SIGMASYS	
- FDnet	FS720		
- C-NET			
Zarządzanie jakością	Siemens Standard SN 36350		

## Dane do zamówień

Typ	Nr katalogowy	Opis	Masa
FDCI222	A5Q00001984	Moduł 4 wejściowy, 8 rezystorów, 2 stopki montażowe	0,080 kg
FDCIO222	A5Q00002369	Moduł wejścia/wyjścia (4 wejścia / 4 wyjścia), 8 rezystorów, 2 stopki montażowe	0,116 kg
FDCIO224	A5Q00018689	Moduł wejścia/wyjścia (4 wejścia / 4 wyjścia), 8 rezyst., 2 stopki montażowe (do interfejsu VdS)	0,116 kg
FDCH221	S54312-F3-A1	Obudowa z pokrywą, uszczelką i śrubami	0.280 kg
–	A5Q00004478	Metalowa, gwintowana dławnica kablowa M20	0,039 kg
–	A5Q00004479	Nakrętka oporowa M20	0,006 kg
DBZ1190-AB	BPZ:4942340001	Zaciski połączeniowe 1.0... 2.5 mm <sup>2</sup> (3-końcówki)	0.002 kg
FDCM291	A5Q00003855	Stopki montażowe (25 szt.)	0,002 kg

Dane dotyczące wyposażenia - dokument 008164

Dane dotyczące kompatybilności - dokument 008331

### Siemens Sp. z o.o.

Prezes Zarządu: Peter Baudrexl  
 Sektor Industry; Dyrektor: Marek Bielski  
 Building Technologies Dyrektor: Marek Bielski

ul. Żupnicza 11  
 03-821 Warszawa  
 Polska

Tel.: +48 228709000  
 Fax: +48 228709009  
 www.siemens.pl

Siedziba spółki: ul. Żupnicza 11, 03-821 Warszawa, Zarząd: Peter Baudrexl, Dominika Bettman, Marek Bielski, Piotr Dobrowolski, Wojciech Kowalewski  
 Sąd Rejonowy dla m.st. Warszawy: XIII Wydział Gospodarczy Krajowego Rejestru Sądowego, Nr KRS 0000031854, Wysokość kapitału spółki: 208.469.300,- PLN  
 WEEE E0005030W, NIP: 526-03-02-870

Dokument nr **007024\_i\_pl**

Instrukcja FD20 /FD720

Wydanie 04.2009

Sekcja 5 / 5