



FDCIO223

Moduł 2 wej/wyj

Adresowalny (FDnet/C-NET)

Sinteso™
Cerberus™

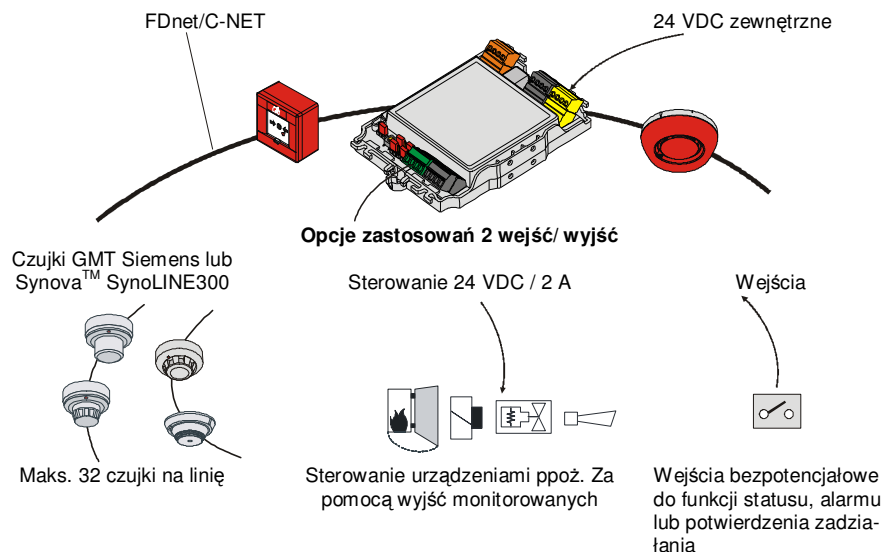


- Moduł 2 wejść lub wyjść, działających jako linia dozorowa czujek kolektywnych (Siemens/Cerberus, Synova600 lub Synova300), jako wejście, wyjście oraz wyjście z potwierdzeniem
- Kontrolki LED sygnalizujące stany wejść i wyjść, usterkę zasilania
- Obciążalność wyjść przy napięciu 24VDC maks.2A
- Podłączenie do przewodu dwużyłowego
- Łatwy montaż dzięki wyciąganym łączówkom
- Zasilanie zewnętrzne 24 VDC (linia dozorowa izolowana galwanicznie)
- Ocena sygnałów sterowana mikroprocesorowo
- Komunikacja poprzez sieć FDnet/C-NET (adresowanie indywidualne)
- Przeznaczone do stosowania w miejscach suchych, zapylonych oraz wilgotnych.
- Możliwość montażu w kilku wariantach.

- **Ochrona środowiska naturalnego**
 - Produkowane z uwzględnieniem wymagań ochrony środowiska naturalnego.
 - Materiały nadające się do recyklingu.
 - Możliwość łatwego rozdzielenia element. elektronicznych oraz tworzyw sztucznych.
- **Główne cechy**
 - Przezroczysta obudowa zapewniająca dobrą widoczność wskaźników.
 - Zabezpieczone układy elektroniczne.
 - Zintegrowany separator linii.
 - Łatwy montaż przy użyciu zatrzasku sprężynowego.
 - Przeznaczone do stosowania w miejscach suchych.
 - Dodatkowa obudowa umożliwiająca stosowanie w miejscach wilgotnych.

Moduł FDCIO223

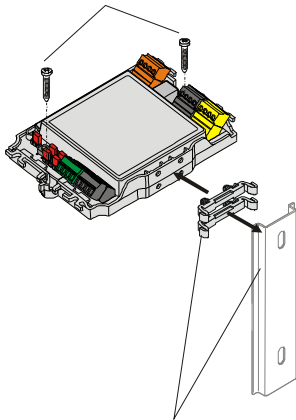
- **Funkcje**
 - Oba wejścia/wyjścia modułu mogą być parametryzowane niezależnie jako:
 - Kolektywna linia czujek
 - Wejście
 - Wyjście
 - Wyjście i wejście z potwierdzeniem w wybranym oknie czasowym
 - Monitorowanie funkcji wejść/wyjść
 - Linia dozorowa czujek w stanie spoczynku, alarm, przerwa, zwarcie, uszkodzenie (w tym doziemienie)
 - Wejście w stanie spoczynku, aktywacja, przerwa, zwarcie, usterka (brak rezystora terminującego), doziemienie
 - Wyjście w stanie spoczynku, przerwa, zwarcie i doziemienie
 - Sygnalizacja stanu za pomocą LED
 - Wyjścia z ustawianą funkcją wykrywania prawidłowej polaryzacji (np. w przypadku sterowania urządzeniami ppoż.)
- **Zastosowanie**
 - Linie dozorowe kolektywne, także w zastosowaniu do podłączenia, za pośrednictwem bariery SB3, do stref zagrożonych wybuchem
 - Sterowanie za pomocą wyjść monitorowanych urządzeniami pożarowymi takimi jak np.: klapy pożarowe, trzymacze drzwiowe lub urządzenia gaszeniowe.
 - Monitorowanie statusu urządzeń pożarowych i alarmów technicznych



Montaż

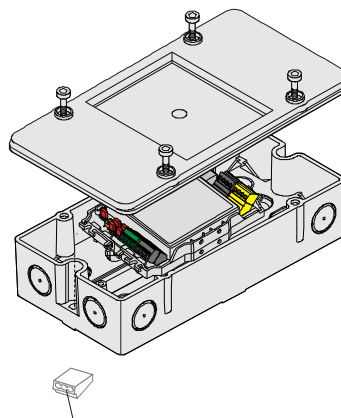
- Montaż bezpośrednio na powierzchni obudowy
- Montaż na szynie TS35 za pomocą stopek
- Montaż w wersji natynkowej i podtynkowej
 - Obudowa z pokrywą z zatrzaskiem sprężynowym (środowisko suche)
 - Obudowa z pokrywą, uszczelką i śrubami (środowisko wilgotne)

Montaż bezpośrednio na powierzchni obudowy



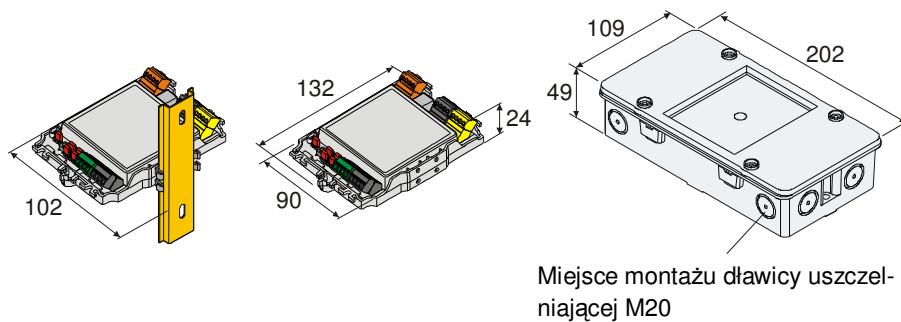
Montaż na szynie TS35 za pomocą stopek montażowych

Montaż w obudowie FDCH221




Zaciski połączeniowe do łączenia ekranów DBZ1190-AB

Wymiary



Dane techniczne

 Siemens Schweiz AG, CH-6301 Zug Date: see manufacturing date on the product 0786-CPD-20430	Napięcie pracy magistrali FDnet	12... 33 VDC
	Zasilanie zewnętrzne	
EN54-17, EN54-18 Transponder; Safety in case of fire FDCIO223 Technical data see Doc. 009122	- Zakres napięć	18... 32 VDC
	Tryb pracy jako:	
	- Kolektywna linia czujek	GMT Siemens/Cerberus, Synova300C lub podobne
	- Maks. liczba czujek w linii	32
	- Terminator końca linii	Dioda typu transorb 20 V lub EOL22(Ex)
	- Wyjścia	24 VDC ±5 % / 2 A (bezpiecznik zewn.)
	- Wejścia	
	- Rezystory parametryczne	3.3k Ω/680 Ω, 2.7k Ω/560 Ω, 3.3k Ω
	Temperatura pracy	-25... +60 °C
	Temperatura składowania	-30... +65 °C
	Wilgotność:	≤95 % rel.
	Protokół komunikacyjny	FDnet/C-NET
	Łączówki	0.2... 1.5 mm ² (dodatkowa łączówka-2,5 mm ²)
	Kolorystyka	
	- Obudowa	biały ~ (RAL9010)
	- Pokrywa	przeźroczysta matowa
	- Obudowy FDCH221	biały ~ (RAL9010)
	Kategoria ochrony wg EN60529 / IEC529	IP30
	- Z obudową FDCH221	IP65
	Normy	CEA GEI I-084, EN54-17, EN54-18
	Certyfikaty	
	- VdS	G206054
	- LPCB	126aq/01
	Standardy jakościowe	Siemens Standard SN 36350
	Kompatybilność	
	- FDnet	FS20, AlgoRex, SIGMASYS
	- C-NET	FS720

Dane do zamówień

Typ	Nr katalogowy	Opis	Waga
FDCIO223	S24218-B102-A1	Moduł 2 wej/wyj wyposażony w 2 diody typu transorb 20 V, 4 zestawy rezystorów parametrycznych, 2 stopki montażowe	0.164 kg
FDCH221	S54312-F3-A1	Obudowa z pokrywą, śrubami i uszczelką	0.280 kg
-	A5Q00004478	Dławica uszczelniająca M20 x 1.5	0.039 kg
-	A5Q00004479	Nakrętka M20	0.006 kg
DBZ1190-AB	BPZ:4942340001	Zacisk połączeniowy 1.0... 2.5 mm ² (3 złącza)	0.002 kg
FDCM291	A5Q00003855	Stopka montażowa (25 szt.)	0.060 kg

Dane dotyczące wyposażenia patrz dokument 008164

Dane dotyczące kompatybilności patrz dokument 008331

Siemens Sp. z o.o.
 Prezes Zarządu: Peter Baudrexl
 Sektor Industry; Dyrektor: Marek Bielski
 Building Technologies Dyrektor: Marek Bielski

ul. Żupnicza 11
 03-821 Warszawa
 Polska

Tel.: +48 228709000
 Fax: +48 228709009
 www.siemens.pl

Siedziba spółki: ul. Żupnicza 11, 03-821 Warszawa, Zarząd: Peter Baudrexl, Dominika Bettman, Marek Bielski, Piotr Dobrowolski, Wojciech Kowalewski
 Sąd Rejonowy dla m.st. Warszawy: XIII Wydział Gospodarczy Krajowego Rejestru Sądowego, Nr KRS 0000031854, Wysokość kapitału spółki: 208.469.300,- PLN
 WEEE E0005030W, NIP: 526-03-02-870

Dokument nr **009168_i_pl**

Instrukcja FD20

Wydanie 07.2009

Sekcja 5