

HCO-7010R / 7020R / 7030R

Analogowa kamera IR typu „bullet” QHD (4 MP)

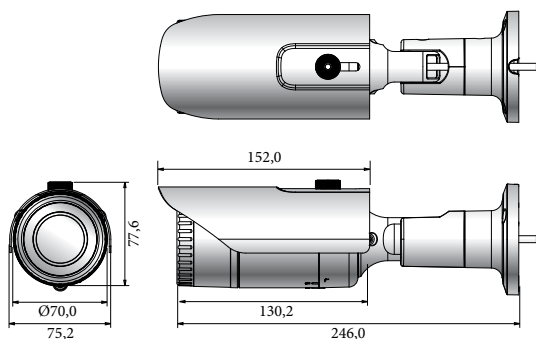


Najważniejsze funkcje

- Rozdzielczość QHD (2560 x 1440, 30 kl./s)
- 0,26 luksa przy F1,8 (w kolorze) (HCO-7010R), 0,27 luksa przy F2,0 (w kolorze) (HCO-7020R/7030R), 0 luksów (w czerni i bieli: dioda LED IR włączona)
- Wbudowany obiektyw stałogniskowy 2,8 mm (HCO-7010R) stałogniskowy 4,0 mm (HCO-7020R) stałogniskowy 6,0 mm (HCO-7030R)
- Funkcja Dzień / noc (filtr podczerwieni), DWDR, detekcja ruchu
- Zakres widoczności IR 20 m (HCO-7010R), 25 m (HCO-7020R), 30 m (HCO-7030R)
- Maksymalna odległość transmisji 500 m
- Łatwa instalacja (Plug & play), IP66, IK10

Wymiary

Jednostka: mm



Akcesoria (opcjonalne)



SBO-100B1



SBP-302PM

HCO-7010R / 7020R / 7030RN/P

WIDEO	
Przetwornik obrazu	1/3" 4 MP CMOS
Całkowita liczba pikseli	2720 (w poziomie) x 1536 (w pionie)
Piksele efektywne	2688 (w poziomie) x 1520 (w pionie)
Skanowanie	Skanowanie progresywne
Min. poziom oświetlenia	W kolorze: 0,26 luksa (F1,8) (HCO-7010R), 0,27 luksa (F2,0) (HCO-7020R/7030R) W czerni i bieli: 0 luksów (dioda LED IR wł.)
Stosunek sygnał/szum	52 dB (AGC wyl., Waga wł.)
Wyjście wizji	BNC (AHD), dodatkowe CVBS na potrzeby instalacji (złącze 2-stykowe)
Rozdzielczość	2560 x 1440
Maks. prędkość odświeżania	30 kl./s przy 4 MP 25 kl./s przy 4 MP

TYP OBIEKTYWU

Ogniskowa (zoom)	2,8 mm stałogniskowy (HCO-7010R), 4,0 mm stałogniskowy (HCO-7020R), 6,0 mm stałogniskowy (HCO-7030R)
Apertura maksymalna	F1,8 (HCO-7010R), F2,0 (HCO-7020R/7030R)
Kątowe pole widzenia	W poziomie: 107,48° / w pionie: 59,67° / po przekątnej: 122,01° (HCO-7010R) W poziomie: 78,22° / w pionie: 41,21° / po przekątnej: 87,91° (HCO-7020R) W poziomie: 49,01° / w pionie: 27,61° / po przekątnej: 55,6° (HCO-7030R)
Min. odległość obiektu	0,5 m
Typ obiektywu	Stałogniskowy
Montaż obiektywu	Wbudowany

DANE DOTYCZĄCE DZIAŁANIA

Menu ekranowe (OSD)	Obsługa wielu języków (14) Angielski, hiszpański, francuski, portugalski, niemiecki, włoski, rosyjski, polski, czeski, rumuński, serbski, szwedzki, duński, turecki
Funkcja Dzień/noc	Automatyczna (filtr podczerwieni) / w kolorze / w czerni i bieli
Kompensacja oświetlenia tylnego	Wyl. / BLC użytkownika / HLC
Technologia WDR	D-WDR (wyl. / wł.)
Cyfrowa redukcja szumów	2D DNR
Detekcja ruchu	Wyl./wł. (4 strefy)
Strefy prywatności	Wyl./wł. (2 strefy prostokątne)
Kontrola wzmacnienia	Wyl. / niska / średnia / wysoka / bardzo wysoka
Balans bieli	ATW (automatyczny) / zewnętrzny / wewnętrzny / ręczny / AWC (1800–10 500°K)
Prędkość migawki elektronicznej	1/30–1/12 000 s 1/25–1/12 000 s
Cofanie	Wyl. / H-Rev / V-Rev
Interfejs zdalnego sterowania	Koncentryczny
Protokół	AHD: ACP (protokół koncentryczny AHD), CVBS: Pelco-C (Coaxitron)
Odległość IR	20 m: HCO-7010R, 25 m: HCO-7020R 30 m: HCO-7030R
Odległość transmisji wideo	500 m (kabel koncentryczny 5C2V)

WARUNKI ŚRODOWISKOWE

Temperatura / wilgotność pracy	-30 do +55°C / poniżej 90% wilgotności względnej (RH) *Uruchamianie należy przeprowadzać w temperaturze wyższej niż -10°C
Norma szczelności	IP66
Wandaloodporność	IK10

ZASILANIE

Napięcie wejściowe	12 V (prąd stały) ± 10%
Pobór mocy	Maks. 5,0 W

OBUDOWA

Kolor / materiał	Ciemnoszary / aluminium
Wymiary (szer. x wys.)	Ø 70,0 x 246,0 mm (bez osłony przeciwsłonecznej)
Waga	670 g

* Najnowsze informacje o produktach/specyfikacje można znaleźć w witrynie hanwha-security.eu.
* Projekt i dane techniczne mogą ulec zmianie bez powiadomienia.