

HCO-7070R

Analogowa kamera IR typu „bullet” QHD (4 MP)

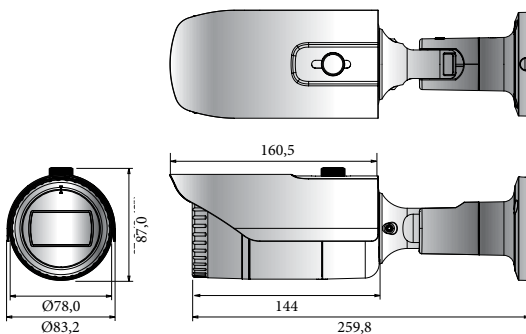


Najważniejsze funkcje

- Rozdzielczość QHD (2560 x 1440, 30 kl./s)
- 0,16 luksa przy F1,6 (w kolorze), 0 luksów (w czerni i bieli: dioda LED IR włączona)
- Obiektyw zmiennoogniskowy 3,2–10 mm (3,1 x)
- Funkcja Dzień / noc (filtr podczerwieni), DWDR, detekcja ruchu
- Maksymalna odległość transmisji: 500 m
- Łatwa instalacja (Plug & play), dwa typy zasilania
- Zgodność z normami IP66, IK10

Wymiary

Jednostka: mm



Akcesoria (opcjonalne)



SBO-100B1



SBP-302PM

HCO-7070RN/P

WIDEO		
Przetwornik obrazu	1/3" 4 MP CMOS	
Całkowita liczba pikseli	2720 (w poziomie) x 1536 (w pionie)	
Piksele efektywne	2688 (w poziomie) x 1520 (w pionie)	
Skanowanie	Skanowanie progresywne	
Min. poziom oświetlenia	W kolorze: 0,16 luksa (F1,6) W czerni i bieli: 0 luksów (dioda LED IR wł.)	
Stosunek sygnał/szum	52 dB (AGC wyl., Waga wł.)	
Wyjście wizji	BNC (AHD), dodatkowe CVBS na potrzeby instalacji (złącze 2-stykowe)	
Rozdzielczość	2560 x 1440	
Maks. prędkość odświeżania	30 kl./s przy 4 MP	25 kl./s przy 4 MP

TYP OBIEKTYWU

Ogniskowa (zoom)	Obiektyw zmiennoogniskowy 3,2–10 mm (3,1 x)
Apertura maksymalna	F1,6
Kątowe pole widzenia	W poziomie: 93,48° (panorama) do 29,44° (teleobiektyw) / w pionie: 50,47° (panorama) do 16,64° (teleobiektyw) / po przekątnej: 112,53° (panorama) do 33,7° (teleobiektyw)
Min. odległość obiektu	0,5 m
Sterowanie ostrością	Ręczne
Typ obiektywu	Automatyczna przysłona DC
Montaż obiektywu	Wbudowany

DANE DOTYCZĄCE DZIAŁANIA

Menu ekranowe (OSD)	Obsługa wielu języków (14) Angielski, hiszpański, francuski, portugalski, niemiecki, włoski, rosyjski, polski, czeski, rumuński, serbski, szwedzki, duński, turecki	
Funkcja Dzień/noc	Automatyczna (filtr podczerwieni) / w kolorze / w czerni i bieli	
Kompensacja oświetlenia tylnego	Wyl. / BLC użytkownika / HLC	
Technologia WDR	D-WDR (wyl. / wł.)	
Cyfrowa redukcja szumów	2D DNR	
Detekcja ruchu	Wyl./wł. (4 strefy)	
Strefy prywatności	Wyl./wł. (2 strefy prostokątne)	
Kontrola wzmacnienia	Wyl. / niska / średnia / wysoka / bardzo wysoka	
Balans bieli	ATW (automatyczny) / zewnętrzny / wewnętrzny / ręczny / AWC (1800–10 500°K)	
Prędkość migawki elektronicznej	1/30–1/12 000 s	1/25–1/12 000 s
Cofanie	Wyl. / H-Rev / V-Rev	
Alarmy	(DR) wyjście 1	
Interfejs zdalnego sterowania	Koncentryczny	
Protokół	AHD: ACP (protokół koncentryczny AHD), CVBS: Pelco-C (Coaxitron)	
Odległość IR	30 m	
Odległość transmisji wideo	500 m (kabel koncentryczny 5C2V)	

WARUNKI ŚRODOWISKOWE

Temperatura / wilgotność pracy	-30 do +55°C / poniżej 90% wilgotności względnej (RH) * Uruchamianie należy przeprowadzać w temperaturze wyższej niż -10°C	
Norma szczelności	IP66	
Wandaloodporność	IK10	

ZASILANIE

Napięcie wejściowe	Podwójne (24 V AC ±10% i 12 V DC ±10%)	
Pobór mocy	MAKS. 5,8 W	

OBUDOWA

Kolor / materiał	Ciemnoszary / aluminium	
Wymiary (szer. x wys.)	Ø78,0 x 259,8 mm (bez osłony przeciwsłonecznej)	
Waga	914 g	

* Najnowsze informacje o produktach/specyfikacje można znaleźć w witrynie hanwha-security.eu.
* Projekt i dane techniczne mogą ulec zmianie bez powiadomienia.