

Wandaloodporna kamera Full HD
o rozdzielczości 2 MP
Sieciowa, płaska kamera IR

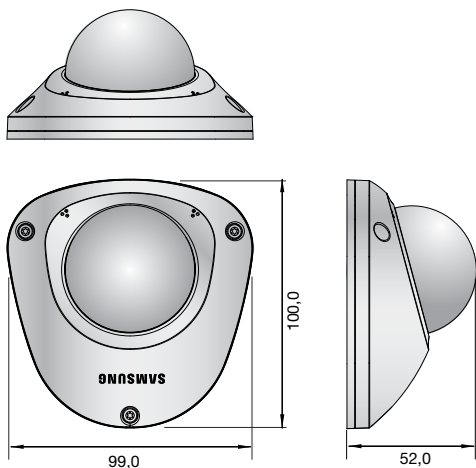


Najważniejsze funkcje

- Rozdzielczość maks. 2 MP (1920 x 1080)
- 30 kl./s przy wszystkich rozdzielczościach (H.264)
- 0,15 luksa przy F1,8 (w kolorze), 0 luksów przy F1,8 (w czerni i bieli: dioda LED IR włączona)
- Wbudowany obiektyw stałogniskowy 3,6 mm
- Dwa kodeki H.264 i MJPEG, wielostrumieniowość
- Detekcja ruchu i sabotażu
- Gniazdo kart pamięci SD/SDHC, PoE
- Zakres widoczności IR 15 m, IP66, IK10
- Obsługa widoku korytarza (obrót 90°/270°)
- Obsługa funkcji korekcji zniekształceń obiektywu (LDC)

Wymiary

Jednostka: mm



* Dane zarejestrowane na karcie pamięci SD mogą zostać utracone lub uszkodzone w wyniku dostępu do danych podczas wyłączania, wstrząsu mechanicznego, odłączenia karty pamięci lub innych działań. Utrata danych lub uszkodzenia mogą również wystąpić, gdy zakończy się okres eksploatacji karty pamięci, którego długość zależy od warunków, w jakich działa.
Na uszkodzenia (w tym pasywne) nie jest przyznawana żadna gwarancja.

SNV-L6013RN/P

WIDEO	
Przetwornik obrazu	1/2,9" 2,19 MP CMOS
Całkowita liczba pikseli	2000 (w poziomie) x 1121 (w pionie)
Piksele efektywne	1984 (w poziomie) x 1105 (w pionie)
Skanowanie	Progresywne
Min. poziom oświetlenia	W kolorze: 0,15 luksa (1/30 s, F1,8), 0,003 luksa (2 s, F1,8) Obraz monochromatyczny: 0 luksów (przy włączonej diodzie LED IR)
OBIEKTYW	
Źródło światła (zoom)	3,6 mm, stałogniskowy
Apertura maksymalna	F1,8
Kątowe pole widzenia	W poziomie: 86,5° / w pionie: 47,8° / po przekątnej: 101,2°
Min. odległość obiektu	0,5 m
Sterowanie ostrością	Ręczne
Typ obiektywu	Automatyczna przysłona DC
Montaż obiektywu	Wbudowany
PANORAMOWANIE/WYCHYLENIE/OBRACANIE	
Zakres panoramowania/wychylania/obracania	5-5° / 0-67° / 90°
DANE DOTYCZĄCE DZIAŁANIA	
Zakres widoczności IR	15 m
Nazwa (opis) kamery	Wł./wyt. (wyświetlanie do 15 znaków)
Funkcja Dzień/noc	Prawdziwa funkcja Dzień/noc
Kompensacja oświetlenia tylnego (BLC)	Wyt./BLC (kompens. oświetl. tylnego)
Polepszanie kontrastu	SSDR (Samsung Super Dynamic Range) (wyt./wł.)
Cyfrowa redukcja szumów	SSNR (wyt./wł.)
Detekcja ruchu	Wyt./wł. (4 strefy prostokątne)
Strefy prywatności	Wyt./wł. (6 stref prostokątnych)
Kontrola wzmocnienia	Wyt./niska/średnia/wysoka
Balans bieli	ATW (automatyczny)/AWC/ręczny/wewnętrzny/zewnętrzny
LDC (korekcja zniekształceń obiektywu)	Wyt./wł. (5 poziomów z wartościami min./maks.)
Prędkość migawki elektronicznej	Minimalna/maksymalna/przeciw migotaniu
Odwrocenie/odbicie lustrzane	Odwrocenie/odbicie lustrzane/widok korytarza
Inteligentna analiza wideo	Detekcja ruchu z metadanymi, wykrywanie sabotażu
Aktywacja alarmu	Detekcja ruchu, wykrycie sabotażu, błąd karty SD, błąd pamięci NAS
Zdarzenia alarmowe	Przekazywanie plików za pośrednictwem FTP i poczty e-mail, rejestrowanie zdarzenia w pamięci lokalnej, powiadomianie przez e-mail
SIEĆ	
Ethernet	RJ-45 (10/100BASE-T)
Format kompresji wizji	H.264, MJPEG
Rozdzielczość	1920 x 1080, 1280 x 960, 1280 x 720, 1024 x 768, 800 x 600, 720 x 576, 640 x 480, 320 x 240
Maks. prędkość odświeżania	H.264: maks. 30 kl./s przy wszystkich rozdzielczościach MJPEG: maks. 1 kl./s przy 1920 x 1080, 1280 x 960, 1280 x 720, 1024 x 768, maks. 15 kl./s przy innej rozdzielczości
Regulacja jakości obrazu	H.264: kontrola poziomu przepływności, MJPEG: kontrola poziomu jakości
Metoda kontroli przepływu danych	H.264: CBR lub VBR, MJPEG: VBR
Strumienie danych	Wielostrumieniowość (do 3 profili)
We/wy audio	Wejście liniowe
Format kompresji dźwięku	G.711 u-law / G.726 konfigurowalne G.726 (ADPCM) 8 KHz, G.711 8 KHz, G.726: 16 Kb/s, 24 Kb/s, 32 Kb/s, 40 Kb/s
Komunikacja dźwiękowa	Jednokierunkowa transmisja dźwięku
IP	IPv4, IPv6
Protokół	TCP/IP, UDP/IP, RTP (UDP), RTP (TCP), RTCP, RTSP, NTP, HTTP, HTTPS, SSH, DLCP, PPPoE, FTP, SMTP, ICMP, IGMP, SNMP v1/v2c/v3 (MIB-2), ARP, DNS, DDNS, QoS, PIM-SM, UPnP, Bonjour
Bezpieczeństwo	Autoryzacja logowania HTTPS (SSL), uproszczona autoryzacja logowania Filtrowanie po adresach IP, dziennik dostępu użytkownika, uwierzytelnianie 802.1x
Metoda strumieniowania	Unicast/Multicast
Maksymalna liczba połączeń	6 użytkowników w trybie Unicast
Pamięć masowa	Karty pamięci SD/SDHC o pojemności maks. 32 GB, pamięć NAS - Materiały wideo zarejestrowane na karcie pamięci SD można pobrać - Ręczne rejestrowanie na lokalnym komputerze
Interfejs programowania aplikacji	Profile ONVIF S, G, SUNAPI (API HTTP)
Język stron internetowych	Angielski, francuski, niemiecki, hiszpański, włoski, chiński, koreański, rosyjski, japoński, szwedzki, duński, portugalski, turecki, polski, czeski, rumuński, serbski, holenderski, chorwacki, węgierski, grecki, norweski, fiński
Zdalny podgląd	Obsługiwane systemy operacyjne: Windows 7, 8, 10, Mac OS X 10.8, 10.9, 10.10, 10.11 Obsługiwane przeglądarki internetowe: Internet Explorer 11, Mozilla Firefox 43, Apple Safari 9 * tylko Mac OS X
Oprogramowanie zarządzające	SmartViewer
WARUNKI ŚRODOWISKOWE	
Temperatura/wilgotność pracy	Od -30 do +55°C / poniżej 90% wilgotności względnej (RH) * Uruchamianie należy przeprowadzać w temperaturze wyższej niż -20°C
Temperatura/wilgotność podczas przechowywania	Od -30 do +60°C / poniżej 90% wilgotności względnej (RH)
Norma szczelności	IP66
Wandaloodporność	IK10 EN50155 klasa T3 (wibracje, wstrząsy, uderzenia, temperatura) EN50121, ISO 16750-3 (wibracje), NEMA 250 4x
ZASILANIE	
Napięcie zasilające	PoE (IEEE802.3af, klasa 2)
Pobór mocy	Maks. 5,8 W
OBUDOWA	
Kolor/materiał	Kość słoniowa/metal
Wymiary (szer. x wys.)	99,0 x 52,0 x 100,0 mm
Waga	300 g

* Najnowsze informacje o produktach/specyfikacje można znaleźć w witrynie www.samsung-security.eu