

Sieciowa kamera Full HD IR o rozdzielczości 2 MP odporna na trudne warunki pogodowe

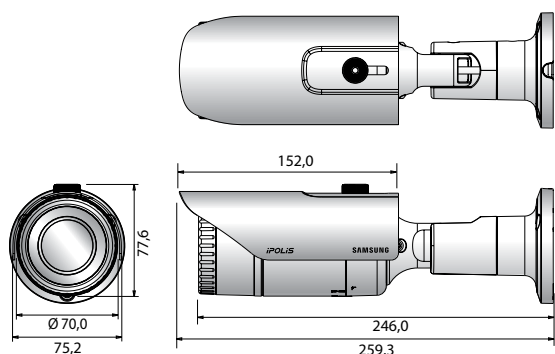


Najważniejsze funkcje

- Rozdzielczość maks. 2 MP (1920 x 1080)
- Obiektyw zmiennoogniskowy 2,8–12 mm (4,3 x)
- 0,095 luksa przy F1,4 (w kolorze), 0 luksów przy F1,4 (w czerni i bieli: dioda LED IR włączona)
- 30 kl./s przy wszystkich rozdzielczościach (H.264)
- Dwa kodeki H.264 i MJPEG, wielostrumieniowość
- Detekcja ruchu, wykrywanie sabotażu, DWDR
- Gniazdo kart pamięci SD/SDHC, PoE
- Zakres widoczności IR 20 m, IP66, IK10
- Obsługa widoku korytarza (obrót 90° / 270°)
- Obsługa funkcji korekcji zniekształceń obiektywu (LDC)

Wymiary

Jednostka: mm



SNO-L6083RN/P

WIDEO	
Przetwornik obrazu	1/2,9" 2,19 MP CMOS
Całkowita liczba pikseli	2000 (w poziomie) x 1121 (w pionie)
Piksele efektywne	1984 (w poziomie) x 1105 (w pionie)
Skanowanie	Progressywne
Min. poziom oświetlenia	W kolorze: 0.095 luksa (1/30 s, F1,4), 0.002 luksa (2 s, F1,4) Obraz monochromatyczny: 0 luksów (przy włączonej diodzie LED IR)
OBIEKTYW	
Ogniskowa (zoom)	Obiektyw zmiennoogniskowy 2,8–12 mm (4,3 x)
Apertura maksymalna	F1,4
Kątowe pole widzenia	W poziomie: 103,8° (panorama)–32,4° (teleobiektyw)/w pionie: 53,7° (panorama)–18,4° (teleobiektyw) G: 121,9° (panorama)–37,1° (teleobiektyw)
Min. odległość obiektu	0,5 m
Sterowanie ostrością	Ręczne
Typ obiektywu	Automatyczna przysłona DC
Montaż obiektywu	Wbudowany
DANE DOTYCZĄCE DZIAŁANIA	
Zakres widoczności IR	20 m
Nazwa (opis) kamery	Wł./wyl. (wyświetlanie do 15 znaków)
Funkcja Dzień/noc	Prawdziwa funkcja Dzień/noc
Kompensacja oświetlenia tylnego (BLC)	Wyl./BLC (kompens. oświetl. tylnego)
Polepszanie kontrastu (DWDR)	SSDR (Samsung Super Dynamic Range) (wyl./wł.)
Cyfrowa redukcja szumów	SSNR (wyl./wł.)
Detekcja ruchu	Wyl./wł. (4 strefy prostokątne)
Strefy prywatności	Wyl./wł. (6 stref prostokątnych)
Kontrola wzmocnienia	Wyl./niska/średnia/wysoka
Balans biały	ATW (automatyczny)/AWC/ręczny/wewnętrzny/zewnętrzny
LDC (korekcja zniekształceń obiektywu)	Wyl./wł. (5 poziomów z wartościami min./maks.)
Prędkość migawki elektronicznej	Minimalna/maksymalna/przeciw migotaniu
Odwroćcie/odbicie lustrzane	Odwroćcie/odbicie lustrzane/widok korytarza
Inteligentna analiza wideo	Detekcja ruchu z metadanymi, wykrywanie sabotażu
Aktywacja alarmu	Detekcja ruchu, wykrycie sabotażu, błąd karty SD, błąd pamięci NAS
Zdarzenia alarmowe	Przekazywanie plików za pośrednictwem FTP i poczty e-mail, rejestrowanie zdarzenia w pamięci lokalnej, powiadomianie przez e-mail
SIEĆ	
Ethernet	RJ-45 (10/100BASE-T)
Format kompresji wizji	H.264, MJPEG
Rozdzielczość	1920 x 1080, 1280 x 960, 1280 x 720, 1024 x 768, 800 x 600, 720 x 576, 640 x 480, 320 x 240
Maks. prędkość odświeżania	H.264: maks. 30 kl./s przy wszystkich rozdzielczościach MJPEG: maks. 1 kl./s przy 1920 x 1080, 1280 x 960, 1280 x 720, 1024 x 768 maks. 15 kl./s przy innej rozdzielczości
Regulacja jakości obrazu	H.264: kontrola poziomu przepływności, MJPEG: kontrola poziomu jakości
Metoda kontroli przepływu danych	H.264: CBR lub VBR, MJPEG: VBR
Strumień danych	Wielostrumieniowość (do 3 profili)
We/wy audio	Wejście liniowe
Format kompresji dźwięku	G.711 u-law / G.726 konfigurowalne G.726 (ADPCM) 8 KHz, G.711 8 KHz, G.726: 16 Kb/s, 24 Kb/s, 32 Kb/s, 40 Kb/s
Komunikacja dźwiękowa	Jednokierunkowa transmisja dźwięku
IP	IPv4, IPv6
Protokół	TCP/IP, UDP/IP, RTP (UDP), RTP (TCP), RTCP, RTSP, NTP, HTTP, HTTPS, SSL, DHCP, PPPoE, FTP, SMTP, ICMP, IGMP, SNMP v1/v2c/v3 (MIB-2), ARP, DNS, DDNS, QoS, PIM-SM, UPnP, Bonjour
Bezpieczeństwo	Autoryzacja logowania HTTPS (SSL), uproszczona autoryzacja logowania Filtrowanie po adresach IP, dziennik dostępu użytkownika, uwierzytelnianie 802.1x
Metoda strumieniowania	Unicast/Multicast
Maksymalna liczba połączeń	6 użytkowników w trybie Unicast
Pamięć masowa	Karty pamięci SD/SDHC o pojemności maks. 32 GB, pamięć NAS - Materiały wideo zarejestrowane na karcie pamięci SD można pobrać - Ręczne rejestrowanie na lokalnym komputerze
Interfejs programowania aplikacji	Profile ONVIF S, G, SUNAPI (API HTTP)
Język stron internetowych	Angielski, francuski, niemiecki, hiszpański, włoski, chiński, koreański, rosyjski, japoński, szwedzki, duński, portugalski, turecki, polski, czeski, niemiecki, serbski, holenderski, chorwacki, węgierski, grecki, norweski, fiński
Zdalny podgląd	Obsługiwane systemy operacyjne: Windows XP / VISTA / 7 / 8 / 8.1, MAC OS X 10.7 do 10.10 Obsługiwane przeglądarki internetowe: Microsoft Internet Explorer (wer. 8–11), Mozilla Firefox (wer. 9–35), Google Chrome (wer. 15–40), Apple Safari (wer. 8.0.2 (Mac OS X 10.10), 7.0.6 (Mac OS X 10.9), 6.0.2 (tylko Mac OS X 10.8, 10.7), 5.1.7) * Tylko Mac OS X
Oprogramowanie zarządzające	SmartViewer
WARUNKI ŚRODOWISKOWE	
Temperatura/wilgotność pracy	Od -30°C do +55°C / poniżej 90% wilgotności względnej (RH) *Utrzymanie należy przeprowadzać w temperaturze wyższej niż -20°C
Temperatura/wilgotność podczas przechowywania	Od -30 do +60°C / poniżej 90% wilgotności względnej (RH)
Norma szczelności	IP66
Wandaloodporność	IK10
ZASILANIE	
Napięcie zasilające	PoE (IEEE802.3af, klasa 2)
Pobór mocy	Maks. 5,9 W
OBUDOWA	
Kolor/materiał	Ciemnoszary/aluminium
Wymiary (szer. x wys.)	Ø 70,0 x 246,0 mm (bez osłony przeciwsłonecznej)
Waga	700 g

* Dane zarejestrowane na karcie pamięci SD mogą zostać utracone lub uszkodzone w wyniku dostępu do danych podczas wyłączenia, wstrząsu mechanicznego, odłączenia karty pamięci lub innych działań. Utrata danych lub uszkodzenia mogą również wystąpić, gdy zakończy się okres eksploatacji karty pamięci, którego długość zależy od warunków, w jakich działa. Na uszkodzenia (w tym pasywne) nie jest przyznawana żadna gwarancja.

* Najnowsze informacje o produktach/specyfikacje można znaleźć w witrynie www.samsungsecurity.com