

SNP-L6233H/L6233

Sieciowa kamera kopułkowa PTZ Full HD o rozdzielczości 2 MP, z 23-krotnym zoomem



SNP-L6233H

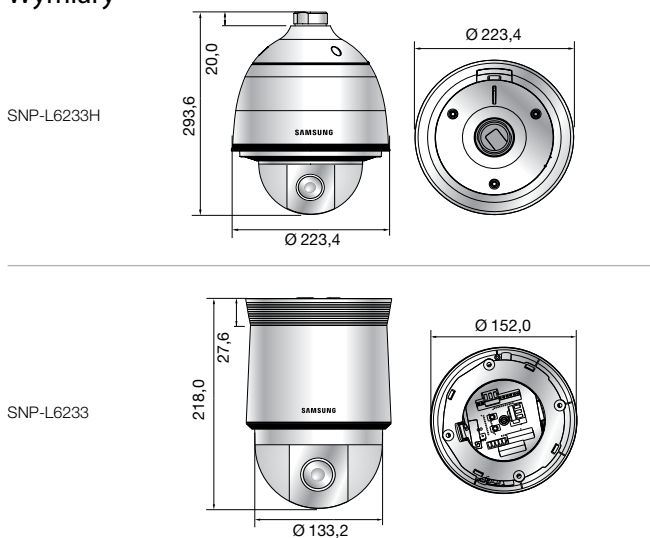
SNP-L6233

Najważniejsze funkcje

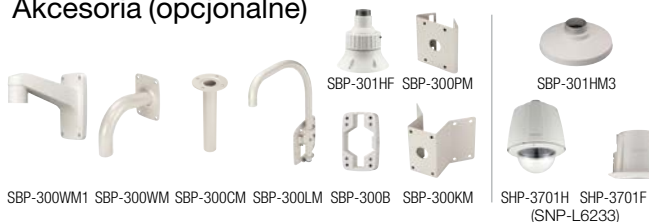
- Rozdzielczość maks. 2 MP (1920 x 1080)
- Obsługa formatu 16:9 Full HD (1080p)
- 23-krotny zoom optyczny (4,4–102,1 mm), 12-krotny zoom cyfrowy
- Dwa kodeki H.264 i MJPEG, wielostrumieniowość
- Dzień/noc (filtr podczerwieni), WDR (100 dB), inteligentna analiza wideo
- Obsługa PoE, gniazdo kart pamięci SD/SDHC/SDXC, dwukierunkowa transmisja dźwięku
- IP66 / IK10 (SNP-L6233H), IK10 (tylko SNP-L6233 + SHP-3701H)

Wymiary

Jednostka: mm



Akcesoria (opcjonalne)



* Dane zarejestrowane na karcie pamięci SD mogą zostać utracone lub uszkodzone w wyniku dostępu do danych podczas wyłączenia, wstrząsu mechanicznego, odłączenia karty pamięci lub innych działań. Utrata danych lub uszkodzenia mogą również wystąpić, gdy zakończy się okres eksploatacji karty pamięci, którego długość zależy od warunków, w jakich działa. Na uszkodzenia (w tym pasywne) nie jest przyznawana żadna gwarancja.

	SNP-L6233HN/HP	SNP-L6233N/P
WIDEO		
Przetwornik obrazu	1/2,8" 2,38 MP CMOS	
Całkowita liczba pikseli/piksele efektywne	1952 (w poziomie) x 1116 (w pionie), 2,18 MP/1944 (w poziomie) x 1104 (w pionie), 2,14 MP	
Skanywanie	Progresywne	
Min. poziom oświetlenia	W kolorze: 0,3 luksa (1/30 s, F1,6, 50IRE, silna automatyczna kontrola wzmocnienia (AGC)), 0,005 luksa (2 s, F1,6, 50IRE, silna automatyczna kontrola wzmocnienia) Obraz monochromatyczny: 0,03 luksa (1/30 s, F1,6, 50IRE, silna automatyczna kontrola wzmocnienia (AGC)), 0,0005 luksa (2 s, F1,6, 50IRE, silna automatyczna kontrola wzmocnienia) W kolorze: 0,15 luksa (1/30 s, F1,6, 30IRE), 0,0025 luksa (2 s, F1,6, 30IRE) Obraz monochromatyczny: 0,015 luksa (1/30 s, F1,6, 30IRE), 0,00025 luksa (2 s, F1,6, 30IRE)	
Stosunek sygnał/szum	50 dB	
Wyjście wizji	CVBS: kompozytowe 1,0 Vpp/75 Ω, 720 x 480 (N), 720 x 576 (P), do instalacji	
OBIEKTYW		
Ogniskowa (zoom)	4,44–102,1 mm (optyczny 23 x)	
Apertura maksymalna	F1,6 (panorama)/F3,63 (teleobiektyw)	
Kątowe pole widzenia	W poziomie: 62,8° (panorama)–3,14° (teleobiektyw)/w pionie: 36,8° (panorama)–1,76° (teleobiektyw)	
Min. odległość obiektu	Panorama: 1,5 m, teleobiektyw: 1,9 m Panorama: 1,5 m, teleobiektyw: 2 m	
Sterowanie ostrością	Automatyczne/ręczne/jedno naciśnięcie	
Typ obiektywu/montaż	Automatyczna przysłona DC/wbudowany	
PANORAMOWANIE/WYCHYLENIE/OBRACANIE		
Zakres panoramowania/wychylania	360° (pełny obrót)/210° (-15–195°)	
Szybkość panoramowania/wychylania	Preset: 500°/s, ustawienia ręczne: 0,024–120°/s	
Sekwencja	Preset (255), Swing, Group (6), Trace, Tour (1), Auto run, Schedule	
Dokładność presetu	± 0,2°	
Żymut	Tak (E / W / S / N / NE / NW / SE / SW)	
DANE DOTYCZĄCE DZIAŁANIA		
Nazwa (opis) kamery	Wł./wyt. (wyświetlanie do 45 znaków)	
Funkcja Dzień/noc	Automatyczna (filtr podczerwieni)/w kolorze/obraz monochromatyczny	
Kompensacja oświetlenia tylnego (BLC)	Wyt./BLC (kompens. oświetl. tylnego)	
Technologia WDR	100 dB	
Polepszenie kontrastu	SSDR (Samsung Super Dynamic Range) (wyt./wł.)	
Cyfrowa redukcja szumów	SSNR (filtr szumów 2D + 3D) (wyt./wł.)	
Cyfrowa stabilizacja obrazu	Wyt./wł.	
Usuwanie zamglenia	Wyt./automatyczne/ręczne	
Detekcja ruchu	Wyt./wł. (4 strefy prostokątne)	
Strefy prywatności	Wyt./wł. (32 strefy prostokątne) z opcją mozaiki przy wartości progowej zoomu	
Kontrola wzmocnienia	Wyt./niska/średnia/wysoka	
Balans biały	ATW (automatyczny)/AWC/ręczny/wewnętrzny/zewnętrzny/oświetlenie rtęciowe	
Prędkość migawki elektronicznej	Minimalna/maksymalna/przeciw migotaniu (2–1/12 000 s)	
Zoom cyfrowy	12 x	
Odwroتنie/odbicie lustrzane	Wyt./wł.	
Inteligentna analiza wideo	Wykrywanie sabotażu, wirtualna linia, rejestrowanie wejścia/wyjścia, zniknięcia/pojawienia się obiektu, detekcja dźwięku i twarzy	
We/wy alarmowe	4 wejścia/2 wyjścia (przełącznik)	
Interfejs zdalnego sterowania	RS-485	
Protokół RS-485	Samsung-T/E, Pelco-P/D, Panasonic, Honeywell, AD, Vicon, Bosch, GE	
Aktywacja alarmu	Detekcja ruchu, dźwięku i twarzy, wykrycie sabotażu, analiza wideo, wejście alarmowe, odłączenie od sieci	
Zdarzenia alarmowe	Przekazywanie plików przez FTP i pocztą e-mail, powiadomianie pocztą e-mail, obsługa TCP i HTTP, rejestrowanie w lokalnej pamięci masowej (SD/SDHC/SDXC) lub sieciowej pamięci masowej (NAS) przy odłączeniu od sieci i w razie wykrycia zdarzenia (aktywacja alarmu), wyjście zewnętrzne	
SIEĆ		
Ethernet	RJ-45 (10/100BASE-T)	
Format kompresji wizji	H.264 (MPEG-4, część 10/AVC), MJPEG	
Rozdzielczość	1920 x 1080, 1280 x 1024, 1280 x 960, 1280 x 720, 1024 x 768, 800 x 600, 800 x 450, 720 x 576, 640 x 480, 640 x 360, 320 x 240, 320 x 180	
Maks. prędkość odwziewania	H.264: maks. 30 kl./s przy wszystkich rozdzielczościach MJPEG: 1920 x 1080, 1280 x 1024, 1280 x 960, 1280 x 720, 1024 x 768: maks. 15 kl./s 800 x 600, 800 x 450, 720 x 576, 640 x 480, 640 x 360, 320 x 240, 320 x 180: maks. 30 kl./s	
Smart Codec	Tryb ręczny (oparty na obszarach: 5), tryb detekcji twarzy	
Regulacja jakości obrazu	H.264: Poziom kompresji, kontrola poziomu przepływności, MJPEG: kontrola poziomu jakości	
Metoda kontroli przepływu danych	H.264: CBR lub VBR, MJPEG: VBR	
Strumienie danych	Wielostrumieniowość (do 10 profilii)	
Wejście audio	Do wyboru (wejście mikrofonowe/liniowe), napięcie zasilania: 2,5V (prąd stały, 4 mA), impedancja wejściowa: ok. 2 k omów	
Wyjście audio	Liniowe (gniazdo jack mono 3,5 mm), maksymalny poziom wyjściowy: 1 Vrms	
Format kompresji dźwięku	G.711 u-law/G.726 (konfigurowalne), G.726 (ADPCM) 8 kHz G.711 8 kHz, G.726: 16 Kb/s, 24 Kb/s, 32 Kb/s, 40 Kb/s	
Komunikacja dźwiękowa	Dwukierunkowa transmisja dźwięku	
IP	IP v4, IP v6	
Protokół	TCP/IP, UDP/IP, RTP (UDP), RTP (TCP), RTCP, RTPSP, NTP, HTTP, HTTPS, SSL, DHCP, PPPoE, FTP, SMTP, ICMP, IGMP, SNMP v1/2c/v3 (MIB-2), ARP, DNS, DDNS, QoS, PIM-SM, UPnP, Bonjour	
Bezpieczeństwo	Autoryzacja logowania HTTPS (SSL), uproszczona autoryzacja logowania Filtrowanie po adresach IP, dziennik dostępu użytkownika, uwierzytelnianie 80x.1x	
Metoda strumieniowania	Unicast/Multicast	
Maksymalna liczba połączeń	10 użytkowników w trybie Unicast	
Pamięć Edge	Gniazdo SD/SDHC/SDXC na kartę pamięci Materiały wideo zarejestrowane na karcie pamięci SD/SDHC/SDXC można pobrać NAS (sieciowa pamięć masowa)	
Interfejs programowania aplikacji	Profil ONVIF S, SUNAPI (HTTP API), SVPN 1.2	
Język stron internetowych	Angielski, francuski, niemiecki, hiszpański, włoski, chiński, rosyjski, japoński, szwedzki, duński, portugalski, turecki, polski, czeski, rumuński, serbski, holenderski, chorwacki, węgierski, grecki, fiński, norweski	
Zdalny podgląd	Obsługiwane systemy operacyjne: Windows XP/VISTA/7/8, MAC OS X 10.7 Obsługiwane przeglądarki internetowe: Microsoft Internet Explorer (ver. 8 do 11), Mozilla Firefox (ver. 9 do 19), Google Chrome (ver. 15 do 25), Apple Safari (ver. 6.0.2 (tylko Mac OS X 10.8, 10.7), S. 1.7) * Tylko Mac OS X	
Oprogramowanie zarządzające	SmartViewer, SSM	
WARUNKI ŚRODOWISKOWE		
Temperatura/wilgotność pracy	24V (prąd przemienny): -50 do +55°C / poniżej 90% wilgotności względnej (RH) PoE+: -0d -30 do +55°C / poniżej 90% wilgotności względnej (RH)	Od -10 do +55°C / poniżej 90% wilgotności względnej (RH)
Temperatura/wilgotność podczas przechowywania	Od -30 do +60°C / poniżej 90% wilgotności względnej (RH)	
Norma szczelności	IP66	
Wandaloodporność	IK10	
ZASILANIE		
Napięcie zasilające	24V (prąd przemienny) ±10%, PoE+ (IEEE802.3af Class4) 24V (prąd przemienny): maks. 65 W (24V AC — grzałka włączona, PoE włączone) PoE+ : maks. 25 W (24V AC — grzałka wyłączona i PoE włączone)	
Pobór mocy	Maks. 20 W	
OBUDOWA		
Kolor/materiał	Kości słoniowa/plastik + metal	
Wymiary (szer. x wys.)	Ø 223,4 x 293,6 mm	Ø 152,0 x 218,0 mm
Waga	3,2 kg	1,8 kg

* Najnowsze informacje o produktach/specyfikacje można znaleźć w witrynie www.samsung-security.eu