

QNO-7080R

4-megapikselowa, cylindryczna kamera sieciowa z oświetlaczem IR

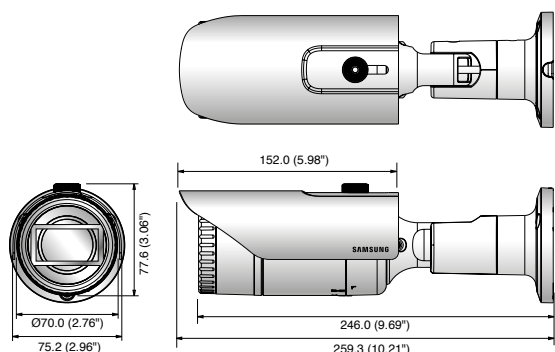


Najważniejsze funkcje

- Rozdzielczość maksymalna 4MP
- Obiektyw zmiennoogniskowy 2.8 ~ 12mm (4.3x) z silnikami
- Maks. 20kl./s@4MP, 30kl./s@2MP i niższej rozdzielczości
- Kodeki obrazu H.265, H.264, MJPEG, transmisja wielu strumieni
- Mechaniczny filtr IR, WDR (120dB)
- Detekcja ruchu, Detekcja sabotażu obrazu, Detekcja utraty ostrości
- Gniazdo karty pamięci micro SD (128GB), PoE / 12V DC
- Zasięg oświetlacza IR 30m, IP66, IK10
- Tryb korytarzowy obrazu
- Funkcja LDC (Korekcja zniekształceń obiektywu)

Wymiary

Jednostka : mm (cale)



Akcesoria (Opcjonalne)



SBO-100B1



SBP-302PM

QNO-7080R

WIDEO	
Przetwornik obrazowy	1/3" 4M CMOS
Liczba pikseli	2,720(H) x 1,536(V)
Efektywna liczba pikseli	2,688(H) x 1,520(V)
System skanowania	Progresywny
Czułość	Kolor: 0.15Lux (30IRE), B/W: 0Lux (IR LED wł.)
OBIEKTYW	
Długość ogniskowej (zoom)	2.8 ~ 12mm (4.3x) z silnikami zoom i focus
Apertura maksymalna	F1.4
Kąt widzenia	Poziomo: 109.7° ~ 26.0° / Pionowo: 60.8° ~ 15.2° / Przekątna: 131.3° ~ 30.1°
Min. odległość od obiektu	0.5m (1.64 stopy)
Sterowanie ostrością	Simple focus (silniki w obiektywie) / ręczne, zdalne poprzez sieć
Typ obiektywu	Z przysłoną automatyczną DC
Sposób montażu	Wbudowany
DZIALANIE	
Zasięg IR	30m (98.43 stóp)
Nazwa kamery	Wyt. / Wł. (Wyświetlanie do 20 znaków w linii) - Modele ogólne: Litery alfabetu angielskiego / Cyfry / Znaki specjalne - Modele na rynek chiński: Litery alfabetu angielskiego / Cyfry / Znaki specjalne / Znaki alfabetu chińskiego - Wszystkie modele: Wiele linii (Maks. 5), kolorowe znaki (szary / zielony / czerwony / niebieski / czarny / biały) Przezroczystość, skalowanie wraz z rozdzielczością
Tryb Dzień/Noc	Filtr mechaniczny
Kompensacja światła tylnego	Wyt. / BLC / WDR
Szeroki zakres dynamiki	120dB
Cyfrowa redukcja szumu	SSNR (Wyt. / Wł.)
Detekcja ruchu	Wyt. / Wł. (4 szt. wielokątnych pól detekcji)
Maski prywatności	Wyt. / Wł. (6 szt. stref prostokątnych)
Kontrola wzmacnienia	Wyt. / Niskie / Średnie / Wysokie
Balans biały	ATW / AWC / Ręczny / Wewnątrz / Na zewnątrz
LDC (Korekcja zniekształceń obiektywu)	Wyt. / Wł. (5 poziomów)
Prędkość elektronicznej migawki	Minimalna / Maksymalna / Przeciw migotaniu
Odwracanie / Odbicie obrazu	Odwracanie / Odbicie lustrzane / Widok korytarzowy
Inteligentna analiza video	Detekcja ruchu z metadanymi, Detekcja sabotażu obrazu, Detekcja utraty ostrości
Wejścia / Wyjścia alarmowe	Wejścia: 1 / Wyjścia: 1
Źródła alarmów	Detekcja ruchu, Detekcja sabotażu, Błąd karty SD, Błąd NAS, Wejście alarmowe, Detekcja utraty ostrości
Zdarzenia alarmowe	Wysłanie pliku na FTP lub poprzez e-mail, nagrywanie na lokalnej pamięci, Powiadomienie przez e-mail, aktywacja wyjścia alarmowego
Licznik pikseli	Tak (tylko po przez przeglądarkę z obsługą wtyczki)
SIEĆ	
Ethernet	RJ-45 (10/100BASE-T)
Format kompresji video	H.265, H.264, MJPEG
Rozdzielczość	2592 x 1520, 2560 x 1440 (16:9), 2304 x 1296, 1920 x 1080, 1280 x 1024, 1280 x 960, 1280 x 720, 1024 x 768, 800 x 600, 800 x 450, 720 x 576, 720 x 480, 640 x 480, 640 x 360, 320 x 240
Maksymalna liczba klatek	H.265/H.264: Maks. 20kl./s przy 4MP, Maks. 30kl./s przy 2MP i niższych rozdzielczościach, MJPEG: Maks. 15kl./s
Kodek Smart	WiseStream
Regulacja jakości video	H.265/H.264: Wartość przepływności, MJPEG: Regulacja jakości
Sterowanie przepływnością	H.265/H.264: CBR lub VBR, MJPEG: VBR
Wydajność transmisji	Wiele strumieni (do 3 profili)
Audio	Wejście liniowe
Format kompresji audio	G.711 u-law / G.726 (do wyboru) G.726 (ADPCM) 8KHz, G.711 8KHz, G.726: 16Kbps, 24Kbps, 32Kbps, 40Kbps
Komunikacja audio	Jednokierunkowa
IP	IPv4, IPv6
Protokoły	TCP/IP, UDP/IP, RTP(UDP), RTP(TCP), RTCP, RTSP, NTP, HTTP, HTTPS, SSL/TLS, DHCP, PPPoE, FTP, SMTP, ICMP, IGMP, SNMPv1/v2c/v3(MIB-2), ARP, DNS, DDNS, QoS, PIM-SM, UPnP, Bonjour
Bezpieczeństwo	Uwierzytelnianie HTTPS(SSL), Uwierzytelnianie Digest filtrowanie adresów IP, logowanie dostępu użytkownika, Uwierzytelnianie 802.1x
Sposób wysyłania strumieni	Unicast / Multicast
Maksymalna liczba użytkowników	6 użytkowników w trybie unicast micro SD/SDHC/SDXC maks. 128G, NAS
Lokalna pamięć masowa	- Obrazy z detekcji ruchu mogą być zapisywane na karcie pamięci SD i pobierane z kamery - Nagrywanie na lokalnym komputerze PC wyzwalane ręcznie
API	ONVIF Profil S/G, SUNAPI (HTTP API)
Język interfejsu www	Angielski, koreański, chiński, francuski, włoski, hiszpański, niemiecki, japoński, rosyjski, szwedzki, portugalski, czeski, polski, turecki, holenderski, węgierski, grecki
Przeglądarka	Wpierane systemy operacyjne: Windows 7, 8.1, 10, Mac OS X 10.9, 10.10, 10.11 Przeglądarki pracujące bez wtyczki: - Google Chrome 47, MS Edge 20 Przeglądarki wymagające wtyczki: - MS Explorer 11, Mozilla Firefox 43, Apple Safari 9* tylko Mac OS X
Oprogramowanie CMS	SmartViewer
WARUNKI ŚRODOWISKOWE	
Temperatura pracy / Wilgotność	-30°C ~ +55°C (-22°F ~ +131°F) / Mniejsza niż 90% RH * Uruchomienie powinno nastąpić w temperaturze powyżej -20°C (-4°F)
Temperatura przechowywania / Wilgotność	-30°C ~ +60°C (-22°F ~ +140°F) / Mniejsza niż 90% RH
Stopień ochrony	IP66
Odporność na uderzenia	IK10
ZASILANIE	
Zasilanie	PoE (IEEE802.3af, klasa 3) / 12V DC
Pobór mocy	Maks. 8W (PoE), Maks. 7W (12V DC)
OBUDOWA	
Kolor / Materiał	Ciemny szary / Metal
Wymiary (średnica x wysokość)	Ø70.0 x 246.0mm (Ø2.76" x 9.69") (bez daszka)
Waga	750g (1.66lb)

* Najnowsze informacje / specyfikację techniczną można znaleźć na stronie: <http://security.hanwhatechwin.com>