

XNB-6000

Kamera sieciowa o rozdzielczości 2 MP



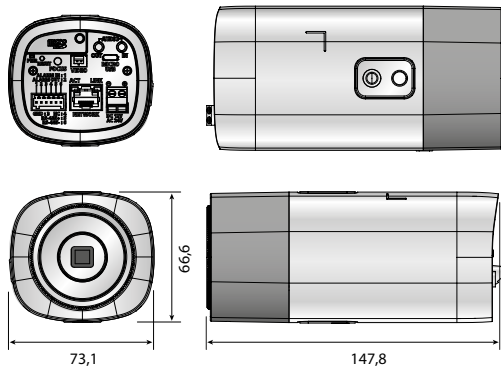
* Obiektyw dostępny osobno

Najważniejsze funkcje

- Rozdzielczość maks. 2 MP (1920 x 1080)
- 0,01 luksa przy F1,2 (w kolorze), 0,001 luksa przy F1,2 (obraz monochromatyczny)
- Maks. 60 kl./s przy wszystkich rozdzielczościach (H.265 / H.264)
- Obsługa kodeków H.265, H.264, MJPEG, wielostrumieniowość
- Dzień/noc (filtr podczerwieni), WDR (150 dB), P-Iris, usuwanie zamglenia
- Cyfrowa stabilizacja obrazu z wbudowanym żyroskopem
- Detekcja kierunkowa, podejrzanego zachowania, zamglenia, dźwięku, sabotażu, cyfrowe śledzenie automatyczne, klasyfikacja dźwięku
- Detekcja ruchu, przekazanie
- Gniazdo kart pamięci SD/SDHC/SDXC (maks. 512 GB)
- Widok korytarza, obsługa funkcji WiseStream II
- Obsługa funkcji korekcji zniekształceń obiektywu (LDC)
- Obsługa PoE / 24 V prądu przemiennego, 12 V prądu stałego oraz dwukierunkowej transmisji dźwięku

Wymiary

Jednostka: mm



Akcesoria (opcjonalne)



XNB-6000	
WIDEO	
Przetwornik obrazu	1/2,8" 2 MP CMOS
Całkowita liczba pikseli	1945 (w poziomie) x 1109 (w pionie), 2,16 MP
Piksele efektywne	1945 (w poziomie) x 1097 (w pionie), 2,13 MP
Skanowanie	Skanowanie progresywne
Min. poziom oświetlenia	W kolorze: 0,01 luksa (F1,2, 1/30 s), obraz monochromatyczny: 0,001 luksa (F1,2, 1/30 s)
Stosunek sygnał/szum	50 dB
Wyjście wideo	CVBS: kompozytowe 1,0 Vpp/75 Ω, 720 x 480 (N), 720 x 576 (P), do instalacji USB: micro USB typu B, 1280 x 720 do instalacji
OBIEKTYW	
Sterowanie ostrością	Simple focus/ręczne, zdalne sterowanie za pośrednictwem sieci, sterowanie przyciskiem (ręczne, Simple focus)
Typ obiektywu	Ręczny/automatyczna przysłona DC, P-Iris
Montaż obiektywu	C/C/S
DANE DOTYCZĄCE DZIAŁANIA	
Nazwa (opis) kamery	Wł./wyt. (wyświetlanie do 85 znaków) - Cały świat: angielski / liczby / znaki specjalne - Chiny: angielski / liczby / znaki specjalne / znaki alfabetu chińskiego - Wspólne: wielowierszowy (maks. 5 wierszy), kolorowy (szary / zielony / czerwony / niebieski / czarny / biały), przezroczystość, automatyczne skalowanie wg rozdzielczości
Funkcja Dzień/noc	Automatyczna (filtr podczerwieni) / w kolorze / obraz monochromatyczny / zewnętrzna / harmonogram
Kompensacja oświetlenia tylnego (BLC)	Wyt. / BLC / HLC (maskowanie / przyciemnianie) / WDR
Technologia WDR	150 dB
Polepszenie kontrastu	SSDR (wyt. / wł.)
Cyfrowa redukcja szumów	SSNRV (filtr szumów 2D+3D) (wyt. / wł.)
Cyfrowa stabilizacja obrazu	Wyt. / wł. (wbudowany żyroskop)
Usuwanie zamglenia	Wyt. / autom. (dane z czujnika zamglenia) / ręczne
Detekcja ruchu	Wyt. / wł. (8 stref poligonalnych), przekazanie
Strefy prywatności	Wyt. / wł. (32 strefy poligonalne) — kolor: szary / zielony / czerwony / niebieski / czarny / biały, mozaika
Kontrola wzmacnienia	Wyt. / niska / średnia / wysoka / ręczna
Balans bieli	ATW (automatyczny) / AWC / ręczny / wewnętrzny / zewnętrzny (w tym oświetlenie rtęciowe i sodowe)
Kontrast	Regulacja poziomu
LDC (korekcja zniekształceń obiektywu)	Wyt. / wł. (5 poziomów z wartościami min. / maks.)
Prędkość migawki elektronicznej	Minimalna / maksymalna / przeciw migotaniu (2-1/12 000 s)
Cyfrowe funkcje PTZ	24 x, cyfrowe funkcje PTZ (preset, grupa)
Odwroćenie / odbicie lustrzane	Wyt. / wł., widok korytarza: 90/270°
Analiza audio i wideo	Wykrywanie sabotażu, podejrzanego zachowania, utraty ostrości, zamglenia, wejścia/wyjścia, zniknięcia/pojawienia się obiektu, wirtualna linia, detekcja kierunkowa, dźwięku, twarzy, ruchu, cyfrowe śledzenie automatyczne, klasyfikacja dźwięku
We/wy alarmowe	1 wejście / 1 wyjście
Interfejs zdalnego sterowania	RS-485
Protokół RS-485	Samsung-T/E, Pelco-P/D, Sunjinn, Panasonic, Honeywell, AD, Vicon, GE, Bosch
Aktywacja alarmu	Wejście alarmowe, detekcja ruchu, analiza wideo i dźwięku, odłączenie od sieci
Zdarzenia alarmowe	Przekazywanie plików przez FTP, e-mail, powiadomienie pocztą e-mail, rejestrowanie w lokalnej pamięci masowej (SD/SDHC/SDXC) lub sieciowej pamięci masowej (NAS) po wykryciu zdarzenia, wyjście zewnętrzne, preset DPTZ
Wentylator / grzałka	Wyt. / wł. / autom. / planowanie przy użyciu zdalnego podglądu
Licznik pikseli	Obsługiwany
SIEĆ	
Ethernet	RJ-45 (10/100BASE-T)
Format kompresji wideo	H.265 / H.264 (MPEG-4 część 10/AVC): profile: główny / podstawowy / wysoki, MJPEG 1920 x 1080, 1280 x 1024, 1280 x 960, 1280 x 720, 1024 x 768, 800 x 600, 800 x 448, 720 x 576, 720 x 480, 640 x 480, 640 x 360, 320 x 240
Rozdzielczość	H.265 / H.264: maks. 60 kl./s przy wszystkich rozdzielczościach, MJPEG: maks. 30 kl./s
Maks. prędkość odświeżania	Smart Codec
WiseStream II	Tryb ręczny (oparty na obszarach: 5)
Regulacja jakości obrazu	Obsługiwany
Metoda kontroli przepływu danych	H.265 / H.264: kontrola poziomu przepływności, MJPEG: kontrola poziomu przepływności
Strumienie danych	H.265 / H.264: CBR lub VBR, MJPEG: VBR Wielostrumieniowość (do 10 profili)
Wejście audio	Do wyboru (wejście mikrofonowe/liniowe), maksymalny poziom wyjściowy: 1 Vrms Napięcie zasilania: 2,5 V (prąd stały, 4 mA), impedancja wejściowa: ok. 2 tys. omów
Wyjście audio	Wyjście liniowe, maksymalny poziom wyjściowy: 1 Vrms
Format kompresji dźwięku	G.711 u-law / G.726 (konfigurowalne), G.726 (ADPCM) 8 kHz, G.711 8 kHz G.726: 16 Kb/s, 24 Kb/s, 32 Kb/s, 40 Kb/s, AAC-LC: 48 Kb/s przy 8 / 16 / 32 / 48 kHz
Komunikacja dźwiękowa	Dwukierunkowa
IP	IPv4, IPv6
Protokół	TCP/IP, UDP/IP, RTP (UDP), RTP (TCP), RTCP, RTSP, NTP, HTTP, HTTPS, SSL/TLS, DHCP, PPPoE, FTP, SMTP, ICMP, IGMP, SNMPv1/v2c/v3 (MIB-2), ARP, DNS, DDNS, QoS, PIM-SM, UPnP, Bonjour
Bezpieczeństwo	Autoryzacja logowania HTTPS (SSL), uproszczona autoryzacja logowania Filtrowanie po adresach IP, dziennik dostępu użytkownika, uwierzytelnianie 802.1X (EAP-TLS, EAP-LEAP)
Metoda strumieniowania	Unicast / multicast
Maksymalna liczba połączeń	20 użytkowników w trybie unicast
Pamięć Edge	2 gniazda SD/SDHC/SDXC (do 512 GB) — nagrywanie ciągłe (z 1 gniazda do 2 gniazda) NAS (sieciowa pamięć masowa), lokalny komputer do natychmiastowego nagrywania
Interfejs programowania aplikacji	Profile ONVIF S/G, SUNAPI (HTTP API), Wisenet Open Platform
Język stron internetowych	Angielski, koreański, chiński, francuski, włoski, hiszpański, japoński, rosyjski, szwedzki, portugalski, czeski, polski, turecki, holenderski, węgierski, grecki
Zdalny podgląd	Obsługiwane systemy operacyjne: Windows 7, 8.1, 10, Mac OS X 10.10, 10.11, 10.12 Zdalny podgląd (brak konieczności instalacji wtyczki) - Obsługiwane przeglądarki internetowe: Google Chrome 54, MS Edge 38, Mozilla Firefox 49 (tylko 64-bitowy system Windows), Apple Safari 9 * Tylko Mac OS X Zdalny podgląd (wtyczka) - Obsługiwane przeglądarki internetowe: MS Explorer 11, Apple Safari 9 * Tylko Mac OS X
Oprogramowanie zarządzające	
WARUNKI ŚRODOWISKOWE	
Temperatura / wilgotność pracy	-10 do +55°C / poniżej 90% wilgotności względnej (RH)
Temperatura / wilgotność podczas przechowywania	-50 do +60°C / poniżej 90% wilgotności względnej
ZASILANIE	
Napięcie zasilające	24 V (prąd przemienny) ±10%, 12 V (prąd stały) ±10%, PoE (IEEE802.3af)
Pobór mocy	Maks. 6,5 W (12 V, prąd stały), maks. 7,5 W (PoE), maks. 8 W (24 V, prąd przemienny)
OBUDOWA	
Kolor / materiał	Czarny, kość słoniowa / plastik
Wymiary (szer. x wys. x głęb.)	73,1 x 66,6 x 147,8 mm
Waga	420 g

* Najnowsze informacje o produktach/specyfikacje można znaleźć w witrynie hanwha-security.eu.

* Projekt i dane techniczne mogą ulec zmianie bez powiadomienia.