

XNB-6005

Kamera sieciowa o rozdzielczości 2 MP



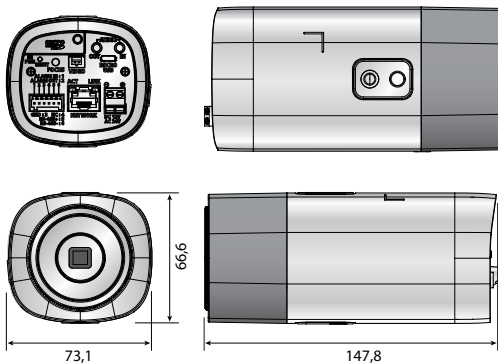
* Obiektyw dostępny osobno

Najważniejsze funkcje

- Rozdzielczość maks. 2 MP (1920 x 1080)
- 0,006 luksa przy F1,2 (w kolorze), 0,0006 luksa przy F1,2 (obraz monochromatyczny)
- Maks. 60 kl./s przy wszystkich rozdzielczościach (H.265 / H.264)
- Obsługa kodeków H.265, H.264, MJPEG, wielostrumieniowość
- Dzień/noc (filtr podczerwieni), WDR (150 dB), kompensacja zamglenia
- Cyfrowa stabilizacja obrazu z wbudowanym żyroskopem
- Detekcja kierunku, podejrzanego zachowania, zamglenia, dźwięku, sabotażu, cyfrowe śledzenie automatyczne, klasyfikacja dźwięku
- Detekcja ruchu, przekazanie
- Gniazdo kart pamięci SD / SDHC / SDXC (maks. 512 GB)
- Widok korytarzowy, obsługa funkcji WiseStream II
- Obsługa LDC, PoE / 24 V prądu przemiennego, 12 V prądu stałego oraz dwukierunkowej transmisji dźwięku

Wymiary

Jednostka: mm



Akcesoria (opcjonalne)



SHB-4300H/4300HP / 4300H2/4300HP

SHB-4200/4200H

STH-200

STB-400

STB-4150V

XNB-6005	
WIDEO	
Przetwornik obrazu	1/2" 2,17 MP CMOS
Calkowita liczba pikseli	1952 (w poziomie) x 1113 (w pionie), około 2,17 MP
Piksele efektywne	1945 (w poziomie) x 1097 (w pionie), około 2,13 MP
Skanowanie	Skanowanie progresywne
Min. poziom oświetlenia	W kolorze: 0,006 luksa (1/30 s, F1,2), obraz monochromatyczny: 0,0006 luksa (1/30 s, F1,2)
Stosunek sygnał/szum	50 dB
Wyjście wideo	CVBS: kompozytowe 1,0Vpp/75 Ω, 720 x 480 (N), 720 x 576 (P), do instalacji USB: micro USB typu B, 1280 x 720, do instalacji
OBIEKTYW	
Sterowanie ostrością	Simple focus/ręczne, zdalne sterowanie za pośrednictwem sieci, sterowanie przyciskiem (Simple focus)
Typ obiektywu	Ręczny, automatyczna przysłona DC, P-Iris, i-CS
Montaż obiektywu	C/CS
DANE DOTYCZĄCE DZIAŁANIA	
Nazwa (opis) kamery	Wł./wyt. (wyświetlanie do 85 znaków) - Cały świat: angielski / liczby / znaki specjalne - Chiny: angielski / liczby / znaki specjalne / znaki alfabetu chińskiego - Wspólne: wielowierszowy (maks. 5 wierszy), kolorowy (szary / zielony / czerwony / niebieski / czarny / biały), przezroczystość, automatyczne skalowanie wg rozdzielczości
Funkcja Dzień/noc	Automatyczna (filtr podczerwieni) / w kolorze / obraz monochromatyczny / zewnętrzna/harmonogram
Kompensacja oświetlenia tylnego (BLC)	Wyt. / BLC / HLC / WDR
Technologia WDR	150 dB
Polepszanie kontrastu	SSDR (wyt. / wł.)
Cyfrowa redukcja szumów	SSNRV (filtr szumów 2D+3D) (wyt. / wł.)
Cyfrowa stabilizacja obrazu	Wyt. / wł. (wbudowany żyroskop)
Kompensacja zamglenia	Wyt. / automatyczna / ręczna
Detekcja ruchu	Wyt. / wł. (8 stref poligonalnych), przekazanie
Strefy prywatności	Wyt. / wł. (32 strefy poligonalne) W kolorze: szary / zielony / czerwony / niebieski / czarny / biały — mozaika
Kontrola wzmocnienia	Wyt. / niska / średnia / wysoka / ręczna
Balans bieli	ATW (automatyczny) / AWC / ręczny / wewnętrzny / zewnętrzny / oświetlenie rtęciowe / oświetlenie sodowe
LDC (korekcja zniekształceń obiektywu)	Wyt. / wł. (5 poziomów z wartościami min. / maks.)
Prędkość migawki elektronicznej	Minimalna / maksymalna / przeciw migotaniu (2-1/12 000 s)
Cyfrowe funkcje PTZ	24 x, cyfrowe funkcje PTZ (preset, grupa)
Odwroćenie / odbicie lustrzane	Wyt. / wł., widok korytarzowy: 90 / 270°
Analiza audio i wideo	Wykrywanie sabotażu, podejrzanego zachowania, utraty ostrości, zamglenia, wejścia/wyjścia, zniknięcia/pojawienia się obiektu, wirtualna linia, detekcja dźwięku, twarzy, kierunkowa ruch, cyfrowe śledzenie automatyczne, klasyfikacja dźwięku
We/wy alarmowe	1 wejście / 1 wyjście
Interfejs zdalnego sterowania	RS-485 / 422
Protokół RS-485	Samsung-T/E, Pelco-D/P, Panasonic, Honeywell, AD, Vicon, GE, Bosch, Sungjin
Aktywacja alarmu	Wejście alarmowe, detekcja ruchu, analiza wideo i dźwięku, odłączenie od sieci
Zdarzenia alarmowe	Przekazywanie plików przez FTP, e-mail, powiadomianie pocztą e-mail, rejestrowanie w lokalnej pamięci masowej (SD/SDHC/SDXC) lub sieciowej pamięci masowej (NAS) po wykryciu zdarzenia, wyjście zewnętrzne, preset DPTZ
Licznik pikseli	Tak
SIĘĆ	
Ethernet	RJ-45 (10/100 BASE-T)
Format kompresji wideo	H.265 / H.264 (MPEG-4 część 10/AVC): profile: główny / podstawowy / wysoki, MJPEG
Rozdzielczość	1920 x 1080, 1280 x 1024, 1280 x 960, 1280 x 720, 1024 x 768, 800 x 600, 800 x 448, 720 x 576, 720 x 480, 640 x 480, 640 x 360, 320 x 240
Maks. prędkość odświeżania	H.265 / H.264: maks. 60 kl/s przy wszystkich rozdzielczościach, MJPEG: maks. 30 kl/s
Smart Codec	Tryb ręczny (oparty na obszarach: 5)
Technologia WiseStream II	Tak
Regulacja jakości obrazu	H.265 / H.264 / MJPEG: kontrola poziomu przepływności
Metoda kontroli przepływu danych	H.265 / H.264: CBR lub VBR, MJPEG: VBR
Strumienie danych	Wielostrumieniowość (do 10 profili)
Wejście audio	Konfigurowalne (wejście mikrofonowe/liniowe), wbudowany mikrofon Napięcie zasilania: 2,5 V (prąd stały, 4 mA), impedancja wejściowa: ok. 2 tys. omów
Wyjście audio	Liniowe (gniazdo jack mono 3,5 mm), maksymalny poziom wyjściowy: 1 Vrms
Format kompresji dźwięku	G.711 u-law / G.726 (konfigurowalne), G.726 (ADPCM) 8 kHz, G.711 8 kHz G.726: 16 Kb/s, 24 Kb/s, 32 Kb/s, 40 Kb/s, AAC-LC: 48 Kb/s przy 8 / 16 / 32 / 48 kHz
Komunikacja dźwiękowa	Dwukierunkowa
IP	IPv4, IPv6
Protokół	TCP/IP, UDP/IP, RTP (UDP), RTP (TCP), RTCP, RTSP, NTP, HTTP, HTTPS, SSL/TLS, DHCP, PPPoE, FTP, SMTP, ICMP, IGMP, SNMP wer. 1/2c/3 (MIB-2), ARP, DNS, DDNS, QoS, PIM-SM, UPnP, Bonjour
Bezpieczeństwo	Autorizacja logowania HTTPS (SSL), uproszczona autoryzacja logowania, filtrowanie po adresach IP, dziennik dostępu użytkownika, uwierzytelnienie 802.1X (EAP-TLS, EAP-LEAP)
Metoda strumieniowania	Unicast / Multicast
Maksymalna liczba połączeń	20 użytkowników w trybie Unicast
Pamięć Edge	2 gniazda SD / SDHC / SDXC (do 512 GB) - Nagrywanie ciągłe (z 1 do 2 gniazd) - Materiały wideo zarejestrowane na karcie pamięci SD/SDHC/SDXC mogą zostać pobrane. NAS (sieciowa pamięć masowa), lokalny komputer do rejestracji na żądanie
Interfejs programowania aplikacji	Profile ONVIF S/G, SUNAPI (HT TP API), Open Platform
Język stron internetowych	Angielski, koreański, chiński, francuski, włoski, hiszpański, niemiecki, japoński, rosyjski, szwedzki, portugalski, czeski, polski, turecki, holenderski, węgierski, grecki
Zdalny podgląd	Obsługiwane systemy operacyjne: Windows 7, 8, 10, Mac OS X 10.10, 10.11, 10.12 Zdalny podgląd bez instalacji wtyczki - Obsługiwane przeglądarki internetowe: Google Chrome 56, MS Edge 39, Mozilla Firefox 61 (tylko 64-bitowy Windows), Apple Safari 10 (tylko Mac OS X)
Zdalny podgląd	Zdalny podgląd po instalacji wtyczki - Obsługiwane przeglądarki internetowe: MS Explorer 11, Apple Safari 10 (tylko Mac OS X)
Oprogramowanie zarządzające	SmartViewer
WARUNKI ŚRODOWISKOWE	
Temperatura / wilgotność pracy	-10 do +55°C / poniżej 90% wilgotności względnej (RH)
Temperatura / wilgotność podczas przechowywania	-30 do +60°C / poniżej 90% wilgotności względnej (RH)
ZASILANIE	
Napięcie zasilające	24 V (prąd przemienny) ±10%, 12 V (prąd stały) ±10%, PoE (IEEE802.3af, klasa 3)
Pobór mocy	Maks. 9 W (24 V, prąd przemienny), maks. 8 W (12 V, prąd stały), maks. 8,5 W (PoE)
OBUDOWA	
Kolor / materiał	Czarny, kość słoniowa / plastik
Wymiary (szer. x wys. x głęb.)	73,1 x 66,6 x 147,8 mm
Waga	420 g

* Najnowsze informacje o produktach/specyfikacje można znaleźć w witrynie hanwha-security.eu.
* Projekt i dane techniczne mogą ulec zmianie bez powiadomienia.