

XNO-6080R

Sieciowa kamera IR typu „bullet” o rozdzielczości 2 MP

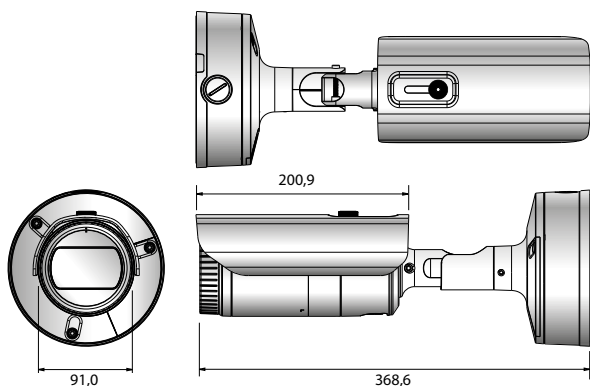


Najważniejsze funkcje

- Rozdzielczość maks. 2 MP (1920 x 1080)
- Obiektyw zmiennoogniskowy 2,8–12 mm (4,3 x) z silnikiem
- Maks. 60 kl./s przy wszystkich rozdzielczościach (H.265 / H.264)
- Obsługa kodeków H.265, H.264, MJPEG, wielostrumieniowość
- Dzień/noc (filtr podczerwieni), WDR (150 dB), usuwanie zamglenia
- Detekcja kierunkowa, podejrzanego zachowania, zamglenia, dźwięku, sabotażu, cyfrowe śledzenie automatyczne, klasyfikacja dźwięku
- Detekcja ruchu, przekazanie
- Gniazdo kart pamięci SD/SDHC/SDXC (maks. 512 GB)
- Widok korytarza, obsługa funkcji WiseStream II
- Zakres widoczności IR 50 m, IP67/IP66, NEMA 4X, IK10
- Obsługa funkcji korekcji zniekształceń obiektywu (LDC)
- Obsługa PoE / 24 V prądu przemiennego, 12 V prądu stałego oraz dwukierunkowej transmisji dźwięku

Wymiary

Jednostka: mm



Akcesoria (opcjonalne)



SBP-302PM

XNO-6080R	
WIDEO	
Przetwornik obrazu	1/2,8" 2 MP CMOS
Całkowita liczba pikseli	1945 (w poziomie) x 1109 (w pionie), 2,16 MP
Piksele efektywne	1945 (w poziomie) x 1097 (w pionie), 2,13 MP
Skanowanie	Skanowanie progresywne
Min. poziom oświetlenia	W kolorze: 0,015 luksa (F1,4, 1/30 s), obraz monochromatyczny: 0 luksów (przy włączonej diodzie LED IR)
Stosunek sygnał/szum	50 dB
Wyjście wideo	CVBS: kompozytowe 1,0 Vpp/75 Ω, 720 x 480 (N), 720 x 576 (P), do instalacji USB: micro USB typu B, 1280 x 720 do instalacji
OBIEKTYW	
Ogniskowa (zoom)	2,8–12 mm (4,3 x), zmiennoogniskowy z silnikiem
Apertura maksymalna	F1,4 (panorama)–F3,6 (teleobiektyw)
Kątowe pole widzenia	w poziomie: 119,5–27,9° / w pionie: 62,8–15,7° / po przekątnej: 142,1–32,0°
Min. odległość obiektu	0,5 m
Sterowanie ostrością	Simple focus (zmiennoogniskowy z silnikiem) / ręczne, zdalne sterowanie za pośrednictwem sieci (ręczne, Simple focus)
Typ obiektywu / montaż	Automatyczna przysłona DC, P-Iris / wbudowany
DANE DOTYCZĄCE DZIAŁANIA	
Zakres widoczności IR	50 m
Nazwa (opis) kamery	Wł./wyt. (wyświetlanie do 85 znaków) - Cały świat: angielski / liczby / znaki specjalne - Chiny: angielski / liczby / znaki specjalne / znaki alfabetu chińskiego - Wspólne: wielowierszowy (maks. 5 wierszy), kolorowy (szary / zielony / czerwony / niebieski / czarny / biały), przezroczystość, automatyczne skalowanie wg rozdzielczości
Funkcja Dzień/noc	Automatyczna (filtr podczerwieni) / w kolorze / obraz monochromatyczny / zewnętrzna / harmonogram
Kompensacja oświetlenia tylnego (BLC)	Wyt. / BLC / HLC (maskowanie / przyciemnianie) / WDR
Technologia WDR	150 dB
Polepszanie kontrastu	SSDR (wyt. / wyt.)
Cyfrowa redukcja szumów	SSNRV (filtr szumów 2D+3D) (wyt. / wyt.)
Cyfrowa stabilizacja obrazu	Wyt. / wyt.
Usuwanie zamglenia	Wyt. / autom. (dane z czujnika zamglenia) / ręczne
Detekcja ruchu	Wyt. / wt. (8 stref poligonalnych), przekazanie
Strefy prywatności	Wyt. / wt. (32 strefy poligonalne) — kolor: szary / zielony / czerwony / niebieski / czarny / biały, mozaika
Kontrola wzmocnienia	Wyt. / niska / średnia / wysoka
Balans bieli	ATW (automatyczny) / AWC / ręczny / wewnętrzny / zewnętrzny (w tym oświetlenie rtęciowe i sodowe)
Kontrast	Regulacja poziomu
LDC (korekcja zniekształceń obiektywu)	Wyt. / wt. (5 poziomów z wartościami min. / maks.)
Prędkość migawki elektronicznej	Minimalna / maksymalna / przeciw migotaniu (2–1/12 000 s)
Cyfrowe funkcje PTZ	24 x, cyfrowe funkcje PTZ (prezet, grupa)
Odwroćenie / odbicie lustrzane	Wyt. / wt., widok korytarza: 90/270°
Analiza audio i wideo	Wykrywanie sabotażu, podejrzanego zachowania, utraty ostrości, zamglenia, wejścia/wyjścia, zniknięcia/pojawienia się obiektu, wirtualna linia, detekcja kierunkowa, dźwięku, twarży, ruchu, cyfrowe śledzenie automatyczne, klasyfikacja dźwięku
We/wy alarmowe	1 wejście / 1 wyjście
Aktywacja alarmu	Wejście alarmowe, detekcja ruchu, analiza wideo i dźwięku, odłączenie od sieci Przekazywanie plików przez FTP e-mail, powiadomianie pocztą e-mail, rejestrowanie w lokalnej pamięci masowej (SD/SDHC/SDXC) lub sieciowej pamięci masowej (NAS) po wykryciu zdarzenia, wyjście zewnętrzne, prezet DPTZ
Zdarzenia alarmowe	Wykrywanie sabotażu, podejrzanego zachowania, utraty ostrości, zamglenia, wejścia/wyjścia, zniknięcia/pojawienia się obiektu, wirtualna linia, detekcja kierunkowa, dźwięku, twarży, ruchu, cyfrowe śledzenie automatyczne, klasyfikacja dźwięku
Licznik pikseli SIEC	Obsługiwany
Ethernet	RJ-45 (10/100BASE-T)
Format kompresji wideo	H.265 / H.264 (MPEG-4 część 10/AVC): profile: główny / podstawowy / wysoki, MJPEG
Rozdzielczość	1920 x 1080, 1280 x 1024, 1280 x 960, 1280 x 720, 1024 x 768, 800 x 600, 800 x 448, 720 x 576, 720 x 480, 640 x 480, 640 x 360, 320 x 240
Maks. prędkość odfiszania	H.265 / H.264: maks. 60 kl./s przy wszystkich rozdzielczościach, MJPEG: maks. 30 kl./s
Smart Codec	Tryb ręczny (oparty na obszarach: 5)
WiseStream II	Obsługiwany
Regulacja jakości obrazu	H.265 / H.264: kontrola poziomu przepływności, MJPEG: kontrola poziomu przepływności
Metoda kontroli przepływu danych	H.265 / H.264: CBR lub VBR, MJPEG: VBR
Strumienie danych	Wielostrumieniowość (do 10 profili)
Wejście audio	Do wyboru (wejście mikrofonowe / liniowe), napięcie zasilania: 2,5 V (prąd stały, 4 mA), impedancja wejściowa: ok. 2 tys. omów
Wyjście audio	Wyjście liniowe, maksymalny poziom wyjściowy: 1 Vrms
Format kompresji dźwięku	G,711 u-law / G,726 (konfigurowalne), G,726 (ADPCM) 8 kHz, G,711 8 kHz G,726: 16 Kb/s, 24 Kb/s, 32 Kb/s, 40 Kb/s, AAC-LC: 48 Kb/s przy 8 / 16 / 32 / 48 kHz
Komunikacja dźwiękowa	Dwukierunkowa
IP	IPv4, IPv6
Protokół	TCP/IP, UDP/IP, RTP (UDP), RTP (TCP), RTCP, RTSP, NTP; HTTP, HTTPS, SSL/TLS, DHCP, PPPoE, FTP, SMTP, ICMP, IGMP, SNMPv1/v2c/v3 (MIB-2), ARP, DNS, DDNS, QoS, PIM-SM, UPnP, Bonjour
Bezpieczeństwo	Autoryzacja logowania HTTPS (SSL), uproszczona autoryzacja logowania Filtrowanie po adresach IP, dziennik dostępu użytkownika, uwierzytelnianie 802.1X (EAP-TLS, EAP-LEAP)
Metoda strumieniowania	Unicast / multicast
Maksymalna liczba połączeń	20 użytkowników w trybie unicast
Pamięć Edge	2 gniazda SD/SDHC/SDXC (do 512 GB) — nagrywanie ciągłe (z 1 gniazda do 2 gniazda) NAS (sieciowa pamięć masowa), lokalny komputer do natychmiastowego nagrywania
Interfejs programowania aplikacji	Profil ONVIF S/G, SUNAPI (HTTP API), Wisenet Open Platform
Język stron internetowych	Angielski, koreański, chiński, francuski, włoski, hiszpański, niemiecki, japoński, rosyjski, szwedzki, portugalski, czeski, polski, turecki, holenderski, węgierski, grecki
Zdalny podgląd	Obsługiwane systemy operacyjne: Windows 7, 8, 1, 10, Mac OS X 10.10, 10.11, 10.12 Zdalny podgląd (brak konieczności instalacji wtyczki) - Obsługiwane przeglądarki internetowe: Google Chrome 54, MS Edge 38, Mozilla Firefox 49 (tylko 64-bitowy system Windows), Apple Safari 9 * Tylko Mac OS X Zdalny podgląd (wtyczka) - Obsługiwane przeglądarki internetowe: MS Explorer 11, Apple Safari 9 * Tylko Mac OS X SmartViewer, SSM
WARUNKI ŚRODOWISKOWE	
Temperatura / wilgotność pracy	-40 do +55°C / poniżej 90% wilgotności względnej
Temperatura / wilgotność podczas przechowywania	-50 do +60°C / poniżej 90% wilgotności względnej
Norma szczelności / wandaloodporność	IP67, IP66, NEMA 4X / IK10
ZASILANIE	
Napięcie zasilające	24 V (prąd przemienny) ±10%, 12 V (prąd stały) ±10%, PoE (IEEE802.3af)
Pobór mocy	Maks. 12 W (12 V, prąd stały), maks. 12,95 W (PoE), maks. 15 W (24 V, prąd przemienny)
OBUDOWA	
Kolor / materiał	Ciemnoszary / aluminium
Wymiary (szer. x wys.)	Ø91,0 x 368,6 mm (bez osłony przeciwsłonecznej)
Waga	2,18 kg

* Najnowsze informacje o produktach/specyfikacje można znaleźć w witrynie hanwha-security.eu.
* Projekt i dane techniczne mogą ulec zmianie bez powiadomienia.