

# XNO-8020R/8030R/8040R

Sieciowa kamera IR typu „bullet” o rozdzielczości 5 MP

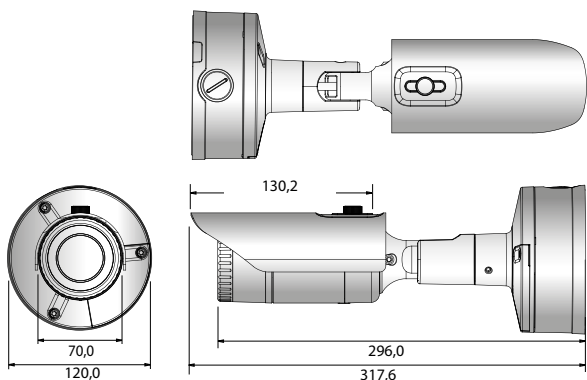


## Najważniejsze funkcje

- Rozdzielczość maks. 5 MP (2560 x 1920)
- Wbudowany obiektyw stałogniskowy 3,7 mm (XNO-8020R) stałogniskowy 4,6 mm (XNO-8030R) stałogniskowy 7 mm (XNO-8040R)
- Maks. 30 kl./s przy wszystkich rozdzielczościach (H.265 / H.264)
- Obsługa kodeków H.265, H.264, MJPEG, wielostrumieniowość
- Dzień/noc (filtr podczerwieni), WDR (120 dB), usuwanie zamglenia
- Detekcja kierunkowa, podejrzanego zachowania, zamglenia, dźwięku, sabotażu, cyfrowe śledzenie automatyczne, klasyfikacja dźwięku, mapa termiczna, zliczanie ludzi, zarządzanie kolejką
- Detekcja ruchu, przekazanie
- Gniazdo kart pamięci SD/SDHC/SDXC (maks. 512 GB), PoE / 12V prądu stałego
- Widok korytarza, obsługa funkcji WiseStream II
- Zakres widoczności IR 30 m, IP67/IP66, NEMA 4X, IK10
- Obsługa funkcji korekcji zniekształceń obiektywu (LDC)

## Wymiary

Jednostka: mm



## Akcesoria (opcjonalne)



SBP-302PM

XNO-8020R/8030R/8040R	
<b>WIDEO</b>	
Przetwornik obrazu	1/1,8" 6 MP CMOS
Całkowita liczba pikseli	3096 (w poziomie) x 2094 (w pionie)
Piksele efektywne	2616 (w poziomie) x 1976 (w pionie)
Skanowanie	Skanowanie progresywne
Min. poziom oświetlenia	W kolorze: 0,16 luksa (F1,6, 1/30 s), obraz monochromatyczny: 0 luksów (przy włączonej diodzie LED-IR)
Stosunek sygnał/szum	50 dB
Wyjście wideo	CVBS: kompozytowe 1,0 Vpp/75 Ω, 720 x 480 (N), 720 x 576 (P), do instalacji USB: micro USB typu B, 1280 x 720 do instalacji
<b>OBIEKTYW</b>	
Ogniskowa (zoom)	3,7 mm stałogniskowy (XNO-8020R), 4,6 mm stałogniskowy (XNO-8030R), 7 mm stałogniskowy (XNO-8040R)
Apertura maksymalna	F1,6
Kątowe pole widzenia	w poziomie: 97,5° / w pionie: 71,9° / po przekątnej: 126,2° (XNO-8020R), w poziomie: 77,9° / w pionie: 57,9° / po przekątnej: 98,7° (XNO-8030R), w poziomie: 50,7° / w pionie: 37,8° / po przekątnej: 63,8° (XNO-8040R)
Min. odległość obiektu	0,4 m
Sterowanie ostrością	Ręczne
Typ obiektywu / montaż	Stołogniskowy / wbudowany
<b>DANE DOTYCZĄCE DZIAŁANIA</b>	
Zakres widoczności IR	30 m
Nazwa (opis) kamery	Wł./wyt. (wyświetlanie do 85 znaków) - Cały świat: angielski / liczby / znaki specjalne - Chiny: angielski / liczby / znaki specjalne / znaki alfabetu chińskiego - Wspólne: wielowierszowy (maks. 5 wierszy), kolorowy (szary / zielony / czerwony / niebieski / czarny / biały), przezroczystość, automatyczne skalowanie wg rozdzielczości
Funkcja Dzień/noc	Automatyczna (filtr podczerwieni) / w kolorze / obraz monochromatyczny / zewnętrzna / harmonogram
Kompensacja oświetlenia tylnego (BLC)	Wyt. / BLC / HLC (maskowanie / przyciemnianie) / WDR
Technologia WDR	120 dB
Polepszanie kontrastu	SSDR (wyt. / wł.)
Cyfrowa redukcja szumów	SSNRV (filtr szumów 2D+3D) (wyt. / wł.)
Cyfrowa stabilizacja obrazu	Wyt. / wł.
Usuwanie zamglenia	Wyt. / autom. (dane z czujnika zamglenia) / ręczne
Detekcja ruchu	Wyt. / wł. (8 stref poligonalnych), przekazanie
Strefy prywatności	Wyt. / wł. (32 strefy poligonalne) — kolor: szary / zielony / czerwony / niebieski / czarny / biały, mozaika
Kontrola wzmacnienia	Wyt. / niska / średnia / wysoka
Balans biały	ATW (automatyczny) / AWC / ręczny / wewnętrzny / zewnętrzny (w tym oświetlenie tęciowe i sodowe)
Kontrast	Regulacja poziomu
LDC (korekcja zniekształceń obiektywu)	Wyt. / wł. (5 poziomów z wartościami min. / maks.)
Prędkość migawki elektronicznej	Minimalna / maksymalna / przeciw migotaniu (2-1/12 000 s)
Cyfrowe funkcje PTZ	24 x, cyfrowe funkcje PTZ (preset, grupa)
Odwrocenie / odbicie lustrzane	Wyt. / wł., widok korytarza: 90/270°
Analiza audio i wideo	Wykrywanie sabotażu, podejrzanego zachowania, utraty ostrości, detekcja kierunkowa, zamglenia, wirtualna linia, wykrywanie wejścia / wyjścia, zniknięcia / pojawienia się obiektu, detekcja dźwięku, twarzy, ruchu, cyfrowe śledzenie automatyczne, klasyfikacja dźwięku, mapa termiczna, zliczanie ludzi, zarządzanie kolejką
We/wy alarmowe	1 wejście / 1 wyjście
Aktywacja alarmu	Wejście alarmowe, detekcja ruchu, analiza wideo i dźwięku, odłączenie od sieci
Zdarzenia alarmowe	Przekazywanie plików przez FTP e-mail, powiadomianie pocztą e-mail, rejestrowanie w lokalnej pamięci masowej (SD/SDHC/SDXC) lub sieciowej pamięci masowej (NAS) po wykryciu zdarzenia, wyjście zewnętrzne, preset DPTZ
Licznik pikseli	Obsługiwany
<b>SIĘĆ</b>	
Ethernet	RJ-45 (10/100BASE-T)
Format kompresji wideo	H.265 / H.264 (MPEG-4 część 10/AVC); profile: główny / podstawowy / wysoki, MJPEG
Rozdzielczość	2560 x 1920, 2560 x 1440, 1920 x 1080, 1600 x 1200, 1280 x 1024, 1280 x 960, 1280 x 720, 1024 x 768, 800 x 600, 800 x 448, 720 x 576, 720 x 480, 640 x 480, 640 x 360, 320 x 240
Maks. prędkość odświeżania	H.265 / H.264: maks. 30 kl./s przy wszystkich rozdzielczościach, MJPEG: maks. 30 kl./s
Smart Codec	Tryb ręczny (oparty na obszarach: 5)
WiseStream II	Obsługiwany
Regulacja jakości obrazu	H.265 / H.264: kontrola poziomu przepływności, MJPEG: kontrola poziomu przepływności
Metoda kontroli przepływu danych	H.265 / H.264: CBR lub VBR, MJPEG: VBR
Strumienie danych	Wielostrumieniowość (do 10 profili)
Wejście audio	Do wyboru (wejście mikrofonowe / liniowe), napięcie zasilania: 2,5V (prąd stały, 4 mA), impedancja wejściowa: ok. 2 tys. omów
Wyjście audio	Wyjście liniowe, maksymalny poziom wyjściowy: 1 Vrms
Format kompresji dźwięku	G.711 u-law / G.726 (konfigurowalne), G.726 (ADPCM) 8 kHz, G.711 8 kHz G.726: 16 Kb/s, 24 Kb/s, 32 Kb/s, 40 Kb/s, AAC-LC: 48 Kb/s przy 8 / 16 / 32 / 48 kHz
Komunikacja dźwiękowa	Dwukierunkowa
IP	IPv4, IPv6
Protokół	TCP/IP, UDP/IP, RTP (UDP), RTP (TCP), RTCP, RTPSP, NTP, HTTP, HTTPS, SSL/TLS, DHCP, PPPoE, FTP, SMTP, ICMP, IGMP, SNMPv1/v2c/v3 (MIB-2), ARP, DNS, DDNS, QoS, PIM-SM, UPnP, Bonjour Autoryzacja logowania HTTPS (SSL), uproszczona autoryzacja logowania
Bezpieczeństwo	Filtrowanie po adresach IP, dziennik dostępu użytkownika, uwierzytelnianie 802.1X (EAP-TLS, EAP-LEAP)
Metoda strumieniowania	Unicast / multicast
Maksymalna liczba połączeń	20 użytkowników w trybie unicast
Pamięć Edge	2 gniazda SD/SDHC/SDXC (do 512 GB) — nagrywanie ciągłe (z 1 gniazda do 2 gniazda)
Interfejs programowania aplikacji	NAS (sieciowa pamięć masowa), lokalny komputer do natychmiastowego nagrywania
Język stron internetowych	Profil ONVIF S/G, SUNAPI (HTTP API), Wisenet Open Platform Angielski, koreański, chiński, francuski, włoski, hiszpański, niemiecki, japoński, rosyjski, szwedzki, portugalski, czeski, polski, turecki, holenderski, węgierski, grecki
Zdalny podgląd	Obsługiwane systemy operacyjne: Windows 7, 8.1, 10, Mac OS X 10.10, 10.11, 10.12 Zdalny podgląd (brak konieczności instalacji wtyczki) - Obsługiwane przeglądarki internetowe: Google Chrome 54, MS Edge 38, Mozilla Firefox 49 (tylko 64-bitowy system Windows), Apple Safari 9 * Tylko Mac OS X Zdalny podgląd (wtyczka) - Obsługiwane przeglądarki internetowe: MS Explorer 11, Apple Safari 9 * Tylko Mac OS X
Oprogramowanie zarządzające	SmartViewer, SSM
<b>WARUNKI ŚRODOWISKOWE</b>	
Temperatura / wilgotność pracy	-30 do +55°C / poniżej 90% wilgotności względnej (RH) * Uruchamianie należy przeprowadzać w temperaturze wyższej niż -20°C
Temperatura / wilgotność podczas przechowywania	-50 do +60°C / poniżej 90% wilgotności względnej
Norma szczelności / wandaloodporność	IP67, IP66, NEMA 4X / IK10
<b>ZASILANIE</b>	
Napięcie zasilające	12V (prąd stały) ±10%, PoE (IEEE802.3af)
Pobór mocy	Maks. 9,3 W (12V (prąd stały)), maks. 10,3 W (PoE)
<b>OBUDOWA</b>	
Kolor / materiał	Ciemnoszary / aluminium
Wymiary (szer. x wys.)	Ø70,0 x 296,0 mm (bez osłony przeciwsłonecznej)
Waga	1,22 kg

\* Najnowsze informacje o produktach/specyfikacje można znaleźć w wtyrnie hanwha-security.eu.  
\* Projekt i dane techniczne mogą ulec zmianie bez powiadomienia.