

XNP-6370RH

Sieciowa kamera kopułkowa IR PTZ 2 MP z 37-krotnym zoomem

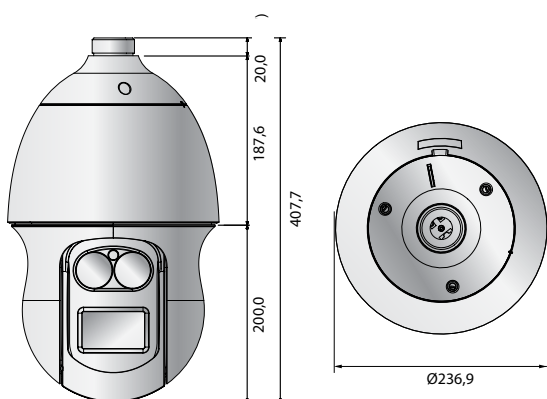


Najważniejsze funkcje

- Rozdzielczość maks. 2 MP (1920 x 1080)
- Obsługa formatu 16:9 Full HD (1080p)
- 6 do 222 mm (37x), zoom cyfrowy 16x
- Kodeki H.265, H.264, MJPEG
- Strumieniowa transmisja wideo do wielu lokalizacji
- Obsługa funkcji WiseStream
- Maks. zakres widoczności przy użyciu podczerwieni: 350 m
- Dzień/noc (filtr podczerwieni), WDR (120 dB)
- Automatyczne śledzenie, inteligentna analiza wideo
- Gniazdo kart pamięci SD/SDHC/SDXC, dwukierunkowa transmisja dźwięku
- IP66, IK10

Wymiary

Jednostka: mm



Akcesoria (opcjonalne)



XNP-6370RH

WIDEO	
Przetwornik obrazu	1/1,9" 2,42 MP CMOS
Całkowita liczba pikseli/piksele efektywne	1952 (w poziomie) x 1241 (w pionie), ok. 2,42 MP / 1937 (w poziomie) x 1097 (w pionie), ok. 2,12 MP
Skanowanie	Skanowanie progresywne
Min. poziom oświetlenia	W kolorze: 0,05 luksa (1/30 s, F1,5), obraz monochromatyczny: 0 luksów (przy włączonej diodzie LED IR)
Stosunek sygnał/zsum	50 dB
Wyjście wizji	CVBS: kompozytowe 1,0 Vpp/75 Ω, 720 x 480 (N), 720 x 576 (P), do instalacji
OBIEKTYW	
Ogniskowa (zoom)	6–222 mm (37x)
Apertura maksymalna	F1,5 (panorama)–F4,6 (teleobiektyw)
Kątowe pole widzenia	W poziomie: 59,3° (panorama)–1,9° (teleobiektyw) / w pionie: 35,8° (panorama)–1,1° (teleobiektyw)
Min. odległość obiektu	1,5 m
Sterowanie ostrością	AF (ostrość automatyczna) / tryb jednokrotny AF / ręczne
Typ obiektywu/montaż	Automatyczna przysłona DC/wbudowany
PANORAMOWANIE/WYCHYLENIE	
Zakres panoramowania/wychylania	360° (pełny obrót)/190° (–5–185°)
Szybkość panoramowania	Preset: 400°/s, ustawienia ręczne: 0,024–250°/s
Szybkość wychylania	Preset: 300°/s, ustawienia ręczne: 0,024–250°/s
Sekwencja/dokładność presetu	Preset (300), wahadło, grupa (6), śledzenie, wycieczka, automatyczne uruchamianie, harmonogram / ±0,2°
Azymut	TAK (E / W / S / N / NE / SE / NW / SW OSD)
Automatyczne śledzenie	Wyt. / wł.
DANE DOTYCZĄCE DZIAŁANIA	
Zakres widoczności	350 m
Nazwa (opis) kamery	Wł./wyt. (wyświetlanie do 60 znaków na linię) - Cały świat: angielski / liczby / znaki specjalne - Korea: angielski / liczby / znaki specjalne / znaki alfabetu koreańskiego - Chiny: angielski / liczby / znaki specjalne / znaki alfabetu chińskiego - Wspólne: wielowierszowy (maks. 5 wierszy), kolorowy (szary / zielony / czerwony / niebieski / czarny / biały), przezroczystość, automatyczne skalowanie wg rozdzielczości
Funkcja Dzień/noc	Automatyczna (filtr podczerwieni)/w kolorze/obraz monochromatyczny
Kompensacja oświetlenia tylnego (BLC)	Wyt./BLC (kompens. oświetl. tylnego)/WDR
Technologia WDR	120 dB
Polepszanie kontrastu	SSDR (wyt. / wł.)
Cyfrowa redukcja szumów	SSNR (filtr szumów 2D + 3D) (wyt./wł.)
Usuwanie zamglenia	Wyt. / automatyczne / ręczne
Cyfrowa stabilizacja obrazu	Wyt. / wł.
Detekcja ruchu	Wyt./wł. (4 strefy poligonalne)
Strefy prywatności	Wyt./wł. (16 stref prostokątnych) W kolorze: szary / zielony / czerwony / niebieski / czarny / biały - opcja zoomu na potrzeby trybu stref prywatności
Kontrola wzmocnienia	Wyt./niska/średnia/wysoka
Balans biały	ATW (automatyczny)/AWC/ręczny/wewnętrzny/zewnętrzny/oświetlenie ręczne/oświetlenie sodowe
Prędkość migawki elektronicznej	Minimalna/maksymalna/przeciw migotaniu (2–1/12 000 s)
Zoom cyfrowy	16-krotny, funkcja przybliżania obszaru, obsługa 2-krotnego zoomu cyfrowego
Obrót obrazu	Przerzucenie: wł. / wyt. / obraz lustrzany: wł. / wyt.
Inteligentna analiza wideo	Wykrywanie sabotażu, wejścia / wyjścia, pojawienia się / zniknięcia, przejścia, detekcja dźwięku
We/wy alarmowe	4 wejścia/2 wyjścia (przełącznik)
Interfejs zdalnego sterowania	RS-485/422
Protokół RS-485	Samsung-T/E, Pelco-D/P, Panasonic, Honeywell, AD, Vicon, GE, Bosch
Aktywacja alarmu	Wejście alarmowe, detekcja ruchu, inteligentna analiza wideo, odłączenie od sieci
Zdarzenia alarmowe	Przekazywanie plików przez FTP i pocztą e-mail, powiadomienie pocztą e-mail, rejestrowanie w lokalnej pamięci masowej (SD/SDHC) lub sieciowej pamięci masowej (NAS) po wykryciu zdarzenia, wyjście zewnętrzne, preset PTZ
Licznik pikseli	Obsługa (zdalny podgląd tylko jako wtyczka)
SIEĆ	
Ethernet	RJ-45 (10/100BASE-T), SFP (* tylko z SBP-302HF)
Format kompresji wizji	H.265/H.264 (MPEG-4 część 10/AVC); profil: główny / podstawowy / wysoki, MJPEG
Rozdzielczość	1920 x 1080, 1280 x 1024, 1280 x 960, 1280 x 720, 1024 x 768, 800 x 600, 800 x 448, 720 x 576, 720 x 480, 640 x 480, 640 x 360, 320 x 240
Maks. prędkość odświeżania	H.265 / H.264: maks. 60 kl/s przy wszystkich rozdzielczościach, MJPEG: maks. 15 kl/s przy wszystkich rozdzielczościach
Smart Codec / WiseStream	Tryb ręczny (oparty na obszarach: S) / obsługa
Regulacja jakości obrazu	H.265 / H.264 / MJPEG: kontrola poziomu przepływności
Metoda kontroli przepływu danych	H.265 / H.264: CBR lub VBR, MJPEG: VBR
Strumienie danych	Wielostrumieniowość (do 3 profili)
Wejście audio	Do wyboru (wejście mikrofonowe/liniowe), napięcie zasilania: 2,5 V (prąd stały, 4 mA), impedancja wejściowa: ok. 2 tys. omów
Wyjście audio	Liniovne (mini-jack stereo 3,5 mm), maksymalny poziom wyjściowy: 1 Vrms
Format kompresji dźwięku	G.711 u-law / G.726 (konfigurowalne), G.726 (ADPCM) 8 kHz, G.711 8 kHz, G.726: 16 Kb/s, 24 Kb/s, 32 Kb/s, 40 Kb/s, AAC-LC: 48 Kb/s przy 16 kHz
Komunikacja dźwiękowa/IP	Dwukierunkowa transmisja dźwięku / IPv4, IPv6
Protokół	TCP/IP, UDP/IP, RTP (UDP), RTP (TCP), RTCP, RTSP, NTP, HTTP, HTTPS, SSL/TLS, DHCP, PPPoE, FTP, SMTP, IGMP, ICMP, IGMP, SNI, P1/v2c/v3 (MIB-2), ARP, DNS, DDNS, QoS, PIM-SM, UPnP, Bonjour
Bezpieczeństwo	Autoryzacja logowania HTTPS (SSL), uproszczona autoryzacja logowania
Metoda strumieniowania	Filtrowanie po adresach IP, dziennik dostępu do natychmiastowego nagrywania (zdalny podgląd tylko jako wtyczka)
Maksymalna liczba połączeń	Unicast/Multicast 15 użytkowników w trybie unicast
Pamięć Edge	Karty SD/SDHC/SDXC (128 GB) — materiały wideo zarejestrowane na karcie pamięci SD/SDHC/SDXC mogą być pobierane, a kamera może automatycznie wykrywać, czy pamięć jest podłączona Wyświetlanie stanu pamięci (normalny / błąd / aktywna / formatowanie / blokada) NAS (sieciowa pamięć masowa), lokalny komputer do natychmiastowego nagrywania (zdalny podgląd tylko jako wtyczka)
Interfejs programowania aplikacji	Profil ONVIF S/G, SUNAPI (HTTP API), AVNP 1.2, Wisenet Open Platform
Język stron internetowych	Angielski, koreański, chiński, francuski, włoski, hiszpański, niemiecki, japoński, rosyjski, szwedzki, portugalski, czeski, polski, turecki, holenderski, węgierski, grecki
Zdalny podgląd	Obsługiwane systemy operacyjne: Windows 7, 8.1, 10, Mac OS X 10.9, 10.10, 10.11 Brak konieczności instalacji wtyczki do zdalnego podglądu - Obsługiwane przeglądarki internetowe: Google Chrome 54, MS Edge 38, Mozilla Firefox 49 (tylko 64-bitowy system Windows), Apple Safari 9 (tylko Mac OS X) - Obsługiwane kodeki Video: H.264, MJPEG (maks. 1 M przy 15 kl/s) Zdalny podgląd (wtyczka) - Obsługiwane przeglądarki internetowe: MS Explorer 11, Apple Safari 9 (tylko Mac OS X)
Oprogramowanie zarządzające	SmartViewer, SSM
WARUNKI ŚRODOWISKOWE	
Temperatura/wilgotność pracy	Od -50 do +55°C/powinnej 90% wilgotności względnej
Temperatura/wilgotność podczas przechowywania	-50 do +60°C / powinnej 90% wilgotności względnej
Norma szczelności/wandaloodporność	IP66 / IK10
ZASILANIE	
Napięcie zasilające	24 V (prąd przemienny)
Pobór mocy	Maks. 60 / 90 W (grzałka wyt./wł. IR wł.)
OBUDOWA	
Kolor/materiał	Kość słoniowa, czarny / aluminium, plastik
Wymiary (szer. x wys.)/waga	Ø236,9 x 407,7 mm / 7,1 kg

* Najnowsze informacje o produktach/specyfikacje można znaleźć w witrynie hanwha-security.eu
* Projekt i dane techniczne mogą ulec zmianie bez powiadomienia.