

TNU-6320E

Sieciowa kamera PTZ 32 x o rozdzielczości 2 MP, z zabezpieczeniem przeciwybuchowym

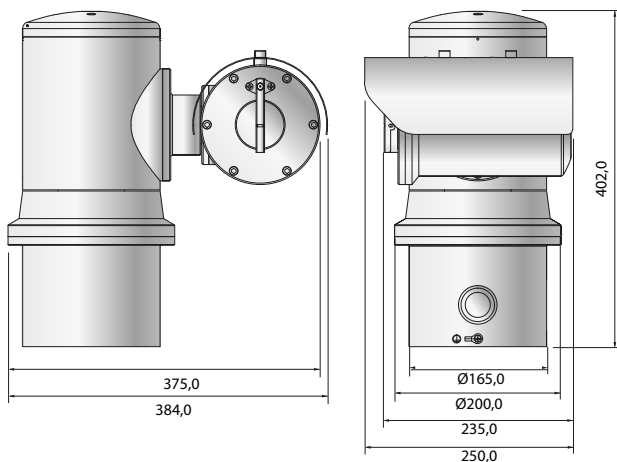


Najważniejsze funkcje

- Rozdzielczość maks. 2 MP (1920 x 1080)
- Maks. 60 kl./s przy 2 MP
- 32-krotny zoom optyczny (4,44–142,6 mm), 16-krotny zoom cyfrowy
- 0,15 luksa przy przysłonie F1,6 (w kolorze), 0,015 luksa przy przysłonie F1,6 (obraz monochromatyczny)
- Dwa kodeki H.264 i MJPEG, wielostrumieniowość
- Dzień/noc (filtr podczerwieni), WDR (120 dB)
- Panoramowanie/wychylanie: 50°/s (preset), nieograniczony obrót, 255 presetów
- Detekcja twarzy, wykrywanie sabotażu, wirtualna linia
- Certyfikat ochrony przeciwybuchowej: CE2460 EX II 2 GD Ex d IIC T6 Gb IP67 Ex tb IIIC T80°C Db
- Stal nierdzewna 316L, wbudowana wycieraczka
- IP67, IK10

Wymiary

Jednostka: mm



Akcesoria (opcjonalne)



SBE-100B

SBE-100WM

SBE-100CM

SBE-100PM

TNU-6320E	
WIDEO	
Przetwornik obrazu	1/2,8" 2,38 MP CMOS
Całkowita liczba pikseli	1952 (w poziomie) x 1116 (w pionie), około 2,18 MP
Piksele efektywne	1944 (w poziomie) x 1104 (w pionie), około 2,14 MP
Skanowanie	Progresywne
Min. poziom oświetlenia	W kolorze: 0,3 luksa (1/30 s, F1,6, 50IRE, silna automatyczna kontrola wzmocnienia (AGC)), 0,005 luksa (2 s, F1,6, 50IRE, silna automatyczna kontrola wzmocnienia) Obraz monochromatyczny: 0,03 luksa (1/30 s, F1,6, 50IRE, silna automatyczna kontrola wzmocnienia (AGC)), 0,0005 luksa (2 s, F1,6, 50IRE, silna automatyczna kontrola wzmocnienia) W kolorze: 0,15 luksa (1/30 s, F1,6, 30IRE), 0,0025 luksa (2 s, F1,6, 30IRE) Obraz monochromatyczny: 0,015 luksa (1/30 s, F1,6, 30IRE), 0,00025 luksa (2 s, F1,6, 30IRE)
Stosunek sygnał/szum	50 dB
OBIEKTYW	
Ogniskowa (zoom)	4,44–142,6 mm (optyczny 32 x)
Apertura maksymalna	F1,6 (panorama)/F4,4 (teleobiektyw)
Kątowe pole widzenia	W poziomie: 62,8° (panorama)–2,23° (teleobiektyw)/w pionie: 36,8° (panorama)–1,26° (teleobiektyw)
Min. odległość obiektu	Panorama: 1,5 m, teleobiektyw: 1,5 m
Sterowanie ostrością	Automatyczne/ręczne/jedno naciśnięcie
Typ obiektywu/montaż	Automatyczna przysłona DC/wbudowany
PANORAMOWANIE/WYCHYLENIE/OBRACANIE	
Zakres panoramowania/wychylania	360° (pełny obrót)/180° (-90–90°)
Szybkość panoramowania/wychylania	Preset: 50°/s, ustawienia ręczne: 0,1–40°/s
Sekwencja	Preset (255), wahadlo, grupa (6 szt.), śledzenie, wycieczka (1), automatyczne uruchamianie, harmonogram
Dokładność presetu	± 0,2°
Azymut	Tak (E / W / S / N / NE / NW / SE / SW)
DANE DOTYCZĄCE DZIAŁANIA	
Nazwa (opis) kamery	Wł./wyl. (wyświetlanie do 45 znaków)
Funkcja Dzień/noc	Automatyczna (filtr podczerwieni)/w kolorze/obraz monochromatyczny
Kompensacja oświetlenia tylnego (BLC)	Wyl./BLC (kompens. oświetl. tylnego)
Technologia WDR	120 dB
Polepszanie kontrastu	SSDR (wyl./wł.)
Cyfrowa redukcja szumów	SSNR III (filtr szumów 2D+3D) (wyl./wł.)
Cyfrowa stabilizacja obrazu	Wyl./wł.
Usuwanie zamglenia	Wyl./automatyczne/ręczne
Detekcja ruchu	Wyl./wł. (4 strefy prostokątne)
Kontrola wzmocnienia	Wyl./niska/średnia/wysoka
Balans biały	ATW (automatyczny)/AWC/ręczny/wewnętrzny/zewnętrzny/oświetlenie rtęciowe
Prędkość migawki elektronicznej	Minimalna/maksymalna/przeciw migotaniu (2–1/12 000 s)
Zoom cyfrowy	16 x
Odwrocenie/odbicie lustrzane	Wyl./wł.
Inteligentna analiza wideo	Wykrywanie sabotażu, wirtualna linia, rejestrowanie wejścia/wyjścia, zniknięcia/pojawienia się obiektu, detekcja twarzy
We/wy alarmowe	1 wejście/1 wyjście (przełącznik)
Aktywacja alarmu	Detekcja ruchu i twarzy, wykrywanie sabotażu, analiza wideo, wejście alarmowe, odłączenie od sieci
Zdarzenia alarmowe	Przekazywanie plików za pośrednictwem FTP i poczty e-mail, powiadomianie przez e-mail, TCP i HTTP Sieć
SIEĆ	
Ethernet	RJ-45 (10/100BASE-T)
Format kompresji wizji	H.264 (MPEG-4, część 10/AVC), MJPEG
Rozdzielczość	1920 x 1080, 1280 x 1024, 1280 x 960, 1280 x 720, 1024 x 768, 800 x 600, 800 x 450, 720 x 576, 640 x 480, 640 x 360, 320 x 240, 320 x 180
Maks. prędkość odświeżania	H.264: maks. 60 kl./s przy wszystkich rozdzielczościach MJPEG: 1920 x 1080, 1280 x 1024, 1280 x 960, 1280 x 720, 1024 x 768: maks. 15 kl./s 800 x 600, 800 x 450, 720 x 576, 640 x 480, 640 x 360, 320 x 240, 320 x 180: maks. 30 kl./s
Smart Codec	Tryb ręczny (oparty na obszarach: 5), tryb detekcji twarzy
Regulacja jakości obrazu	H.264: poziom kompresji, kontrola poziomu przepływności, MJPEG: kontrola poziomu jakości
Metoda kontroli przepływu danych	H.264: CBR lub VBR, MJPEG: VBR
Strumień danych	Wielostrumieniowość (do 10 profili)
IP	IPv4, IPv6
Protokół	TCP/IP, UDP/IP, RTP (UDP), RTP (TCP), RTCP, RTSP, NTP, HTTP, HTTPS, SSL/TLS, DHCP, PPPoE, FTP, SMTP, ICMP, IGMP, SNMP v1/v2c/v3 (MIB-2), ARP, DNS, DDNS, QoS, PIM-SM, UPnP, Bonjour
Bezpieczeństwo	Autoryzacja logowania HTTPS (SSL), uproszczona autoryzacja logowania Filtrowanie po adresach IP, dziennik dostępu użytkownika, uwierzytelnianie 802.1x
Metoda strumieniowania	Unicast/Multicast
Maksymalna liczba połączeń	10 użytkowników w trybie unicast
Pamięć Edge	NAS (sieciowa pamięć masowa)
Interfejs programowania aplikacji	Profil ONVIF S, SUNAPI (HTTP API), SVNP 1.2, Wisenet Open Platform
Język stron internetowych	Angielski, francuski, niemiecki, hiszpański, włoski, chiński, koreański, rosyjski, japoński, szwedzki, duński, portugalski, turecki, polski, czeski, rumuński, serbski, holenderski, chorwacki, węgierski, grecki, fiński, norweski
Zdalny podgląd	Obsługiwane systemy operacyjne: Windows XP/VISTA/7/8, MAC OS X 10.7 Obsługiwane przeglądarki internetowe: Microsoft Internet Explorer (wer. 8 do 11), Mozilla Firefox (wer. 9 do 19), Google Chrome (wer. 15 do 25), Apple Safari (wer. 6.0.2 (tylko Mac OS X 10.8, 10.7), 5.1.7) * Tylko Mac OS X
Oprogramowanie zarządzające	SmartViewer, SSM
WARUNKI ŚRODOWISKOWE	
Temperatura/wilgotność pracy	-40 do +60°C / poniżej 90% wilgotności względnej (RH) * Uruchamianie należy przeprowadzać w temperaturze wyższej niż -30°C
Temperatura/wilgotność podczas przechowywania	Od -30 do +60°C / poniżej 90% wilgotności względnej (RH)
Norma szczelności	IP67
Wandaloodporność	IK10
Certyfikat ochrony przeciwybuchowej	CE2460 EX II 2 GD Ex d IIC T6 Gb IP67 Ex tb IIIC T80°C Db
ZASILANIE	
Napięcie zasilające	24 V (prąd przemienny)
Pobór mocy	24 V (prąd przemienny): Maks. 49 W (24 V (prąd przemienny) — grzałka włączona)
OBUDOWA	
Kolor/materiał	Srebrny metalik / stal nierdzewna 316L
Wymiary (szer. x wys. x głęb.)	384,0 x 402,0 x 250,0 mm
Waga	35 kg

* Najnowsze informacje o produktach/specyfikacje można znaleźć w witrynie www.hanwha-security.eu
* Projekt i dane techniczne mogą ulec zmianie bez powiadomienia.