

Dobry wybór dla Zawodowców



SNV-6012M

2MP 1080p Full HD wandaloodporna kamera sieciowa do zastosowań w transporcie

- Maks. rozdzielczość 2M (1920 x 1080) , obsługa 1080p Full HD
- 60fps@1080p Full HD
- Funkcja dzień (elektryczna), rozbudowane DIS i usuwanie mgły
- WDR (120dB), wbudowane gniazdo kart pamięci SD/SDHC/SDXC
- IP66, złącze M12, PN-EN 50155, PN-EN 50121

Wandaloodporna kamera kopułkowa SNV-6012M, z rodziny kamer sieciowych Samsung Techwin's WiseNetIII, wykorzystuje najnowszą technologię obrazu Full HD, 1080p, 2 megapiksel). Zaawansowane możliwości kamery obejmują 120dB WDR, czułość 0.03 lx (F1.2, 50IRE, kolor) co daje czysty obraz przy słabym oświetleniu, lepszy kontrast, przejrzystość i rozdzielczość. SNV-6012M wyposażona jest złącze M12 stosowane w aplikacjach transportowych i jest odporna na wibracje zgodnie z PN-EN 50155, PN-EN 50121, co pozwala na niezawodną pracę w trudnych warunkach właściwych środowisku transportowemu.



Dane techniczne

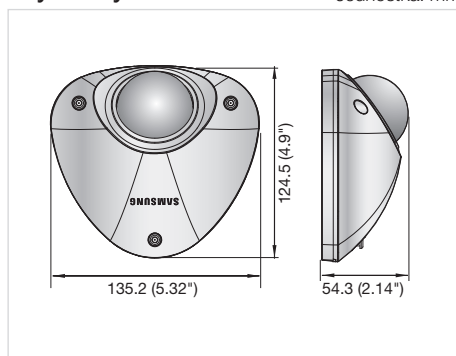
SNV-6012M



WIDEO	
Urządzenie obrazujące	1/2.8" PS Exmor 2.38M CMOS
Całkowita liczba pikseli	1,952(poz.) x 1,116(pion.)
Efektywna liczba pikseli	1,944(poz.) x 1,104(pion.)
System skanowania	Kolejoliniowo
Min. oświetlenie	Kolor: 0,3 lx (1/30 sek., F1.2, 50IRE), 0,005Lux (2 sek., F1.2, 50IRE)
Stosunek sygnał/szum	50dB
Wyjście Video	CVBS : 1.0Vp-p / 75Ω połączone, 704 x 480(N), 704 x 576(P), do instalacji złącza DIP
OBIEKTYW	
Ogniskowa (Przybliżenie zoom)	3 mm stały
Max Przesłona	F2.0
Szerokość Pola Widzenia	H : 103.1° / V : 53.9° / D : 124.5°
Typ obiektywu	Przystosowana stała
Rodzaj Mocowania	W płycie
PANORAMOWANIE / WYCHYLENIE / OBRÓT	
Pan Range	-10° ~ 10°
Tilt Range	0° ~ 90°
DZIAŁAJĄCA	
Nazwa kamery	Wyt./wt. (wyświetlanie do 45 znaków)
Dzień i noc	Auto (Electrical) / Color / B/W / Schedule
Kompensacja podświetlenia	Wyt./BLC
Szeroki zakres dynamiki	120dB†
Poprawa kontrastu	SSDR (ang. Samsung Super Dynamic Range – super zakres dynamiki Samsung) (wyt./wt.)
Redukcja szumów cyfrowych	SSNRIII (filtr szumów 2D+3D) (wyt./wt.)
Cyfrowa Stabilizacja Obrazu	Wyt./wt.
Usuwanie mgły	Wyt. / Auto / Ręczne
Wykrywanie ruchu	Off / On (4ea 4 points polygonal zones)
Maska prywatności	Wyt. / Wt. 32 Obszary z 4 Punktami Wielokąta
Kontrola wzmocnienia	Wyt. / Niski/ Średni / Wysoki
Balans bieli	ATW / AWC / ręczne / wewnątrz / na zewnątrz
Prędkość elektronicznej migawki	Minimum / Maksimum / anty-migotanie (2 ~ 1/12,000 sek)
Obrót/Lustro	Wyt./wt.
Inteligentna analiza obrazu	Sabotaż, linia wirtualna, wejście / wyjście, pojawianie / znikanie, wykrywanie dźwięku, wykrywanie twarzy
Wyzwalacze alarmu	Motion detection, Face detection, Video analytics, Network disconnection, Tampering
Zdarzenia alarmu	Zapis plików przez FTP o E-Mail, Zawiadomienia przez E-mail, Zapis do lokalnego archiwum (SD/SDHC/SDXC) w przypadku Zdarzenia (Włącznik alarmu)
SIEĆ	
Ethernet	złącze 10Base-T / 100Base-TX, M12 (4 bolce, żeński, D-coding)
Format kompresji wideo	H.264 (MPEG-4 część 10/AVC), MJPEG
Rozdzielczość	1920 x 1080, 1280 x 1024, 1280 x 960, 1280 x 720, 1024 x 768, 800 x 600, 800 x 450, 640 x 480, 640 x 360, 320 x 240, 320 x 180
Maks. prędkość odświeżania	H.264 : Maks. 60 kl./s przy wszystkich rozdzielczościach MJPEG : 1920 x 1080, 1280 x 1024, 1280 x 960, 1280 x 720, 1024 x 768 : Maks. 15 kl./s 800 x 600, 800 x 450, 640 x 480, 640 x 360, 320 x 240, 320 x 180 : Maks. 30 kl./s
Regulacja jakości wideo	H.264: regulacja stopnia kompresji, docelowej szybkości transmisji, MJPEG: regulacja poziomu jakości
Metoda sterowania szybkością transmisji	H.264: CBR lub VBR, MJPEG: VBR
Możliwości transmisji strumieniowej	Transmisja wielostrumieniowa (do 10 profili)
IP	IPv4, IPv6
Protokół	TCP/IP, UDP/IP, RTP(UDP), RTP(TCP), RTCP, RTSP, NTP, HTTP, HTTPS, SSL, DHCP, PPPoE, FTP, SMTP, ICMP, IGMP, SNMPv1/v2c/v3(MIB-2), ARP, DNS, DDNS, QoS, PIM-SM, UPnP, Bonjour
Zabezpieczenia	Autoryzacja logowania HTTPS(SSL), uproszczona autoryzacja logowania, filtrowanie adresów IP, dziennik dostępu użytkownika, autoryzacja 802.1X
Metoda transmisji strumieniowej	Unicast/Multicast
Maks. dostęp użytkowników	15 użytkowników w trybie Unicast
Gniazdo karty pamięci	Micro SD/SDHC/SDXC
API	Recorded data in the SDX/SDHC/SD memory card can be downloaded ONVIF profil S, HTTP API v2.0, SVPN 1.2
Język interfejsu web	English, French, German, Spanish, Italian, Chinese, Korean, Russian, Japanese, Swedish, Danish, Portuguese, Turkish, Polish, Czech, Rumanian, Serbian, Dutch, Croatia, Hungary, Greek, Finnish, Norwegian
Przeglądarka internetowa	Obsługiwane OS : Windows XP / VISTA / 7 / 8, MAC OS X 10.7 Obsługiwana Przeglądarka : Microsoft Internet Explorer (Ver. 10, 9, 8, 7), Mozilla Firefox (Ver. 19, 18, 17, 16, 15, 14, 13, 12, 11, 10, 9), Google Chrome (Ver. 25, 24, 23, 22, 21, 20, 19, 18, 17, 16, 15), Apple Safari (Ver. 6.0.2(Mac OS X 10.8, 10.7 only), 5.1.7) * tylko Mac OS X
Oprogramowanie do centralnego zarządzania	SmartViewer 4.0, SSM
Mobile Viewer	iPOLiS mobile v2.0 or higher
DANE UŻYTKOWE	
Temperatura robocza/wilgotność	-30°C ~ +55°C (-22°F ~ +131°F) / Mniej niż 90% RH
Temperatura zapisu/Wilgotność IP (Stopień ochrony)	-30°C ~ +60°C (-22°F ~ +140°F) / Mniej niż 90% RH IEC 60529 IP66, NEMA 250 type 4X
Vibration Resistance	EN 50155 class T3 (Vibration, shock, bump, temperature) EN 50121, ISO 16750-3 (Vibration)
Ochrona przed wandalizmem	IEC 62262 class IK10 (20J) UL60590-1
DANE DOTYCZĄCE ZASILANIA	
Napięcie/prąd wejściowy	PoE (Class A type only)
Pobór mocy	Maks. 7.5W
DANE ZEWNĘTRZNE	
Kolor/materiał	Kość słoniowa/ Aluminium
Wymiary (WxH)	135.2 x 54.3 x 124.5mm (5.32" x 2.14" x 4.9")
Waga	530g (1.17 lb)

Wymiary

Jednostka: mm



Znak Eco oznacza, że firma Samsung Techwin dba o to, aby jej produkty były przyjazne środowisku oraz, że dany produkt jest zgodny z dyrektywą EU RoHS.

Konstrukcja i dane techniczne urządzenia mogą ulec zmianie bez powiadomienia.

DYSTRYBUTOREM URZĄDZENIA JEST

SAMSUNG TECHWIN CO., LTD. 701, Sampyeong-dong, Bundang-gu, Seongnam-si, Gyeonggi-do Korea 463-400
Tel : +82-70-7147-8741~8749, 8752~8760 Fax : +82-31-8018-3745 www.samsungsecurity.com www.samsungcctv.com

SAMSUNG TECHWIN AMERICA INC.
100 Challenger Rd., Suite 700 Ridgefield Park, NJ 07660
Toll Free : +1-877-213-1222 Direct : +1-201-325-6920
Fax : +1-201-373-0124

SAMSUNG TECHWIN EUROPE LTD.
2nd floor No5, The Height, Brookland, Weybridge, Surrey, U.K.
KT13 0NY
Tel : +44-1932-82-6700 Fax : +44-1932-82-6701

SHANGHAI SAMSUNG TECHWIN CO., LTD.
32F, Bk B, International Business Center,
No. 391 Guiping Rd., Shanghai, China, 200233
Tel : +86-21-5427-1155 Fax : +86-21-5423-5122



SAMSUNG TECHWIN