

Dobry wybór dla Zawodowców



SNV-6084R

Odporna na wandalizm Kopułowa kamera sieciowa 2 megapixele 1080p Full HD

- Rozdzielczość max. 2M (1920x1080) , obsługa 1080p Full HD
- 60fps @1080p Full HD
- Ostrość uproszczona
- Obiektyw zmiennoogniskowy 3 ~ 8.5mm (2.8x)
- Dzień i Noc, Rozbudowany DIS, Usuwanie mgły
- WDR (100dB, 30fps @ 2MP)
- Slot pamięci SD/SDHC/SDXC
- Przesył wielo-kadrowy, IP66, IK10

SNV-6084R to kamera sieciowa WiseNetIII produkcji Samsung Techwin, która posiada najbardziej zaawansowane funkcje oferowane przez Samsung i obraz HD 2 megapiksele o rozdzielczości 1080p. Funkcje obejmują 100dB WDR, który fotografuje 30fps w 2 megapikselach 1080p, i daje czysty obraz w ciemności 0 lux, posiada obiektyw zmiennoogniskowy z silnikiem, co pozwala na łatwe ustawienie ostrości. Rozwinięte funkcje i nowe technologie pozwalają na pracę w trudnych warunkach i powodują, że SND-6084R spełnia oczekiwania rynku w odniesieniu do sprzętu profesjonalnego. Ponadto spełniając normy IP66/IK10 może skutecznie działać w najbardziej niekorzystnych środowiskach, w trudnych i zmiennych warunkach pogodowych i przy próbach sabotażu i fizycznego zniszczenia.

Odporna na wandalizm Kopułowa kamera sieciowa 2 megapixela 1080p Full HD

SNV-6084R



Dane techniczne

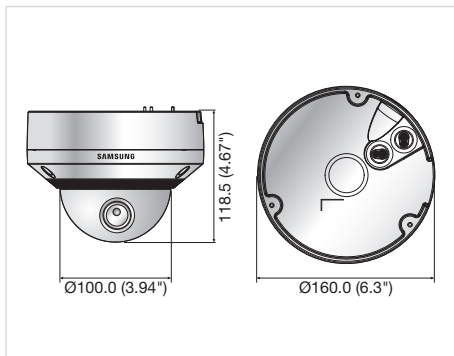
	SNV-6084RN/P
WIDEO	
Urządzenie obrazujące	1/2.8" PS Exmor 2,38M CMOS
Całkowita liczba pikseli	1,952 (poz.) x 1,116 (pion.)
Efektywna liczba pikseli	1,944 (poz.) x 1,104 (pion.)
System skanowania	Kolejniczo
Min. oświetlenie	Kolor: 0.1Lux (1/30sec, F1.2, 50IRE), 0.0017Lux (2sec, F1.2, 50IRE), B/W : 0Lux (IR LED wł.)
Stosunek sygnał/szum	50dB
Wyjście Video	CVBS : 1.0Vp-p / 75Ω połączone , 704 x 480(N), 704 x 576(P), do instalacji złącza DIP
OBIEKTYW	
Ogniskowa (Przybliżenie zoom)	Obiektyw zmiennoogniskowy z silnikiem 3 ~ 8.5mm (2.8x)
Max Prześlona	F1.2
Szerokość Pola Widzenia	H : 105.5°(Oddalenie) ~ 37.1°(Przybliżenie) / V : 57.5°(Oddalenie) ~ 21.0°(Przybliżenie)
Najmniejsza Odległość Ostrości	0.5m (1.64ft)
Regulacja ostrości	Ostrość uproszczona (Silnik V/F) Ręczny Sterowanie zdalne przez sieć (Ręcznie, Ostrość uproszczona)
Min. oświetlenie	Prześlona DC auto
Rodzaj Mocowania	W płycie
PANORAMOWANIE / WYCHYLENIE / OBRÓT	
Panoramowanie / Wychylenie / Obrót	0° ~ 354° / 0° ~ 67° / 0° ~ 355°
DZIAŁAJĄCA	
IR LED	12ea
Widoczna Długość	15m (49.21ft)
Nazwa kamery	Wyt./wł. (wyświetlanie do 45 znaków)
Dzień i noc	Auto (ICR) / Kolor / B/W / Zewnętrzny / Harmonogram
Kompensacja podświetlenia	Wyt./BLC
Szeroki zakres dynamiki	100dB↑
Poprawa kontrastu	SSDR (ang. Samsung Super Dynamic Range – super zakres dynamiki Samsung) (wyt./wł.)
Redukcja szumów cyfrowych	SSNR III (filtr szumów 2D+3D) (wyt./wł.)
Cyfrowa Stabilizacja Obrazu	Wyt./wł.
Usuwanie mgły	Wyt. / Auto / Ręczne
Wykrywanie ruchu	Wyt. / Wł. (4ea 4 punktowe obszary wielokątne)
Maska prywatności	Wyt. / Wł. 32 Obszary z 4 Punktami Wielokąta
Kontrola wzmacnienia	Wyt. / Niski/ Średni / Wysoki
Balans bieli	ATW/AWC / ręczne / wewnątrz / na zewnątrz
Prędkość elektronicznej migawki	Minimum / Maksimum / anty-migotanie
Obrót/Lustro	Wyt./wł.
Inteligentna analiza obrazu	Sabotaż, linia wirtualna, wejście / wyjście, pojawianie / znikanie, wykrywanie dźwięku, wykrywanie twarzy
Wej./wyj. alarmu	Wejście 1ea / Wyjście 1ea
Wyzwalacze alarmu	Detekcja ruchu, sabotaż, detekcja dźwięku, detekcja twarzy Analiza wideo, odłączenie sieci, włączanie alarmu
Zdarzenia alarmu	Zapis plików przez FTP i e-mail, zawiadomienia przez e-mail i TCP Zapis do lokalnego archiwum (SD/SDHC/SDXC) w przypadku odłączenia sieci, włączniki alarmu, wyjście zewn.
SIEĆ	
Ethernet	RJ-45 (10/100BASE-T)
Format kompresji wideo	H.264 (MPEG-4 część 10/AVC), MJPEG
Rozdzielczość	1920 x 1080, 1280 x 1024, 1280 x 960, 1280 x 720, 1024 x 768, 800 x 600, 800 x 450, 640 x 480, 640 x 360, 320 x 240, 320 x 180
Maks. prędkość odświeżania	H.264 : Maks. 60 kl./s przy wszystkich rozdzielczościach MJPEG : 1920 x 1080, 1280 x 1024, 1280 x 960, 1280 x 720, 1024 x 768 : Maks. 15 kl./s 800 x 600, 800 x 450, 640 x 480, 640 x 360, 320 x 240, 320 x 180 : Maks. 30 kl./s
Regulacja jakości wideo	H.264: regulacja stopnia kompresji, docelowej szybkości transmisji, MJPEG: regulacja poziomu jakości
Metoda sterowania szybkością transmisji	H.264: CBR lub VBR, MJPEG: VBR
Możliwości transmisji strumieniowej	Transmisja wielostrumieniowa (do 10 profili)
Dźwięk wejście	Ustawianie (Mic in / Line in), maks. poziom wyjścia: 1 Vrms
Dźwięk wyjście	Zasilanie : 2.5V DC (4mA), impedancja wejściowa: ok. 2K Ohm
Format kompresji dźwięku	Linia wyjściowa (3.5mm stereo mini jack)
Komunikacja dźwiękowa	G.711 u-law / G.726 do wyboru, G.726 (ADPCM) 8KHz, G.711 8KHz
IP	G.726 : 16Kbps, 24Kbps, 32Kbps, 40Kbps
Protokół	Audio dwukierunkowe IPv4, IPv6 TCP/IP, UDP/IP, RTP(UDP), RTP(TCP), RTCP, RTSP, NTP, HTTP, HTTPS, SSL, DHCP, PPPoE, FTP, SMTP, ICMP, IGMP, SNMPv1/v2c/v3(MIB-2), ARP, DNS, DDNS, QoS, PIM-SM, UPnP, Bonjour
Zabezpieczenia	Autoryzacja logowania HTTPS(SSL), uproszczona autoryzacja logowania, filtrowanie adresów IP, dziennik dostępu użytkownika, autoryzacja 802.1X
Metoda transmisji strumieniowej	Unicast/Multicast
Maks. dostęp użytkowników	15 użytkowników w trybie Unicast
Gniazdo karty pamięci	Micro SD/SDHC/SDXC
API	Nagranie video zapisane w karcie pamięci SD/SDHC/SDXC może zostać pobrane. ONVIF profil S, HTTP API v2.0, S/NP 1.2
Język interfejsu web	Angielski, francuski, niemiecki, hiszpański, włoski, chiński, koreański, rosyjski, japoński, szwedzki, duński, portugalski, turecki, polski, czeski, rumuński, serbski, holenderski, chorwacki, węgierski, grecki, norweski, fiński.
Przeglądarka internetowa	Obsługiwane OS : Windows XP / VISTA / 7 / 8, MAC OS X 10.7 Obsługiwana Przeglądarka : Microsoft Internet Explorer (Ver. 10, 9, 8, 7), Mozilla Firefox (Ver. 19, 18, 17, 16, 15, 14, 13, 12, 11, 10, 9), Google Chrome (Ver. 25, 24, 23, 22, 21, 20, 19, 18, 17, 16, 15), Apple Safari (Ver. 6.0.2(Mac OS X 10.8, 10.7 only), 5.1.7) * tylko Mac OS X
Oprogramowanie do centralnego zarządzania	SmartViewer 4.0
DANE UŻYTKOWE	
Temperatura robocza/wilgotność	24V AC : -40°C ~ +55°C (-40°F ~ +131°F) / Mniej niż 90% RH
Temperatura zapisu/ Wilgotność	12V DC, PoE : -10°C ~ +55°C (+14°F ~ +131°F) / Mniej niż 90% RH
IP (Stopień ochrony)	-30°C ~ +60°C (-22°F ~ +140°F) / Mniej niż 90% RH
Ochrona przed wandalizmem	Norma IP66
DANE DOTYCZĄCE ZASILANIA	IK10
Napięcie/prąd wejściowy	12V DC, 24V AC, PoE (IEEE802.3af)
Pobór mocy	Maks. 9.5W (grzejnik wyt.), maks. 13.5W (24V AC - grzejnik wł.)
DANE ZEWNĘTRZNE	
Kolor/materiał	Kość słoniowa/ Aluminium
Wymiary (WxH)	Ø160,0 x 118,5mm (Ø6.3" x 4.67")
Waga	960g (2,12 lb)

* Dane zapisane na kartach pamięci SD mogą zostać utracone lub uszkodzone jeżeli są operacje dostępu do danych odbywają się podczas odłączenia zasilania, wstrząsów, wyjmowania karty i innych działań. Utrata lub uszkodzenie danych następuje również, gdy karta osiąga koniec okresu użytkowania, który może być różny zależnie od warunków. Nie udziela się gwarancji na uszkodzenia (ani na uszkodzenia pasywne).

Konstrukcja i dane techniczne urządzenia mogą ulec zmianie bez powiadomienia.

Wymiary

Jednostka: mm



Akcesoria (opcjonalne)



Znak Eco oznacza, że firma Samsung Techwin dba o to, aby jej produkty były przyjazne środowisku oraz, że dany produkt jest zgodny z dyrektywą EU RoHS.

■ DYSTRYBUTOREM URZĄDZENIA JEST

SAMSUNG TECHWIN CO., LTD. 701, Sampyeong-dong, Bundang-gu, Seongnam-si, Gyeonggi-do Korea 463-400
Tel : +82-70-7147-8741~8749, 8752~8760 Fax : +82-31-8018-3745 www.samsungsecurity.com www.samsungcctv.com

SAMSUNG TECHWIN AMERICA INC.
100 Challenger Rd., Suite 700 Ridgely Park, NJ 07660
Toll Free : +1-877-213-1222 Direct : +1-201-325-6920
Fax : +1-201-373-0124

SAMSUNG TECHWIN EUROPE LTD.
2st floor No5, The Height, Brookland, Weybridge, Surrey, U.K.
KT13 0NY
Tel : +44-1932-82-6700 Fax : +44 1932 82 6701

SHANGHAI SAMSUNG TECHWIN CO., LTD.
32F, Bk B, International Business Center,
No. 391 Guiping Rd., Shanghai, China, 200233
Tel : +86-21-5427-1155 Fax : +86-21-5423-5122



SAMSUNG TECHWIN