

Dobry wybór dla Zawodowców



SNB-6004

Kamera Sieciowa Full HD 2 Megapixeli

- Rozdzielczość max. 2M (1920x1080) , obsługa 1080p Full HD
- 60fps @1080p Full HD
- Ostrość uproszczona, P-Iris
- Dzień i Noc, Rozbudowany DIS, Usuwanie mgły
- WDR (100dB, 30fps @ 2MP)
- Slot pamięci SD/SDHC/SDXC
- Przesył wielo-kadrowy

SNB-6004 to kamera sieciowa WiseNetIII produkcji Samsung Techwin, która posiada najbardziej zaawansowane funkcje oferowane przez Samsunga i obraz HD 2 megapikseli o rozdzielczości 1080p. Funkcje obejmują 100dB WDR, który fotografuje 30fps w 2 megapikselach 1080p, czułość przy niskim oświetleniu 0.1 lx (F1.2, 50IRE, kolor), czysty obraz przy słabym świetle, obsługę przesłony P-iris co daje lepszy kontrast, przejrzystość, rozdzielczość i głębię ostrości. Rozwinięte funkcje i nowe technologie pozwalają na pracę w trudnych warunkach i powodują, że SNB-6004 spełnia oczekiwania rynku w odniesieniu do sprzętu profesjonalnego.



Dane techniczne

SNB-6004N/P

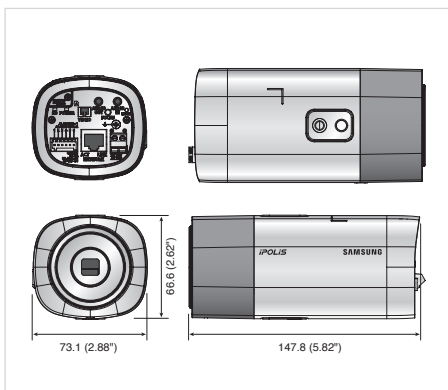
WIDEO	
Urządzenie obrazujące	1/2.8" PS Exmor 2.38M CMOS
Całkowita liczba pikseli	1,952 (poz.)x1,116 (pion.)
Efektywna liczba pikseli	1,944 (poz.)x1,104 (pion.)
System skanowania	Kolejniczo
Min. oświetlenie	Kolor : 0.1Lux (F1.2, 50IRE), 0.0017Lux (30fps 2sec, 50IRE) B/W (biało-czarno) : 0.01Lux (F1.2, 50IRE)
Stosunek sygnał/szum	50 dB
Wyjście Video	CVBS : 1.0 Vp-p/75Ω połączone , 704 x 480(N), 704 x 576(P), do instalacji złącza DIP
OBIEKTYW	
Regulacja ostrości	Ostrość uproszczona / Ręczna Sterowanie zdalne przez sieć, Przyciski (Ręcznie, Ostrość uproszczona, Dzień i Noc)
Min. oświetlenie	Ręczne / DC przestano auto, P-Iris
Rodzaj Mocowania	C/CS
INFORMACJE DOTYCZĄCE OBSŁUGI	
Nazwa kamery	Wyt./Wł. (wyświetlanie do 45 znaków)
Dzień i noc	Auto (ICR) / Kolor / B/W / Zewnętrzny / Harmonogram
Kompensacja podświetlenia	Wyt./BLC
Szeroki zakres dynamiki	100dB
Poprawa kontrastu	SSDR (ang. Samsung Super Dynamic Range – super zakres dynamiki Samsung) (wyt./wł.)
Redukcja szumów cyfrowych	SSNRill (filtr szumów 2D+3D) (wyt./wł.)
Cyfrowa Stabilizacja Obrazu	Wyt./Wł.
Usuwanie mgły	Wyt. / Auto / Ręczne
Wykrywanie ruchu	Wyt. / Wł. (4ea 4 punktowe obszary wielokątne)
Maska prywatności	Wyt. / Wł. 32 Obszary z 4 Punktami Wielokąta
Kontrola wzmocnienia	Wyt. / Niski/ Średni/ Wysoki
Balans bieli	ATW/AWC / ręczne / wewnątrz / na zewnątrz
Prędkość elektronicznej migawki	Minimum / Maksimum / anty-migotanie (2~1/12,000sec)
Óbrót/Lustro	Wyt./Wł.
Inteligentna analiza obrazu	Sabotaż, Linia wirtualna, Wkroczenie /Wyjście, Pojawianie / Znikanie, Wykrywanie dźwięku, Wykrywanie twarzy
Wej./wyj. alarmu	Wejście 1ea / Wyjście 1ea
Interfejs Zdalnego Sterowania	RS-485
Protokół RS-485	Samsung-T/E, Pelco-P/D, SunGin
Wyzwalacze alarmu	Wykrywanie Ruchu, Detekcja Audio, Detekcja Twarzy, Włączenie Alarmu, Odłączenie Od Sieci
Zdarzenia alarmu	Zapis plików przez FTP o E-Mail, Zawiadomienia przez E-mail, TCP i HTTP Zapis do lokalnego archiwum (SD/SDHC/SDXC) w przypadku odłączenia sieci, Włączniki alarmu, Wyjście zewn.
SIEĆ	
Ethernet	RJ-45 (10/100BASE-T)
Format kompresji wideo	H.264 (MPEG-4 część 10/AVC), MJPEG
Rozdzielczość	1920x1080, 1280x1024, 1280x960, 1280x720, 1024x768, 800x600, 800x450, 640x480, 640x360, 320x240, 320x180
Maks. prędkość odświeżania	H.264 : Maks. 60 kl./s przy wszystkich rozdzielczościach MJPEG : 1920 x 1080, 1280 x 1024, 1280 x 960, 1280 x 720 : Maks. 15 kl./s 800 x 600, 800 x 450, 640 x 480, 640 x 360, 320 x 240, 320 x 180 : Maks. 30 kl./s
Regulacja jakości wideo	H.264: regulacja stopnia kompresji, docelowej szybkości transmisji, MJPEG: regulacja poziomu jakości
Metoda sterowania szybkością transmisji	H.264: CBR lub VBR, MJPEG: VBR
Możliwości transmisji strumieniowej	Transmisja wielostrumieniowa (do 10 profili)
We/wy audio	Mikrofon (Linia)-in Wybierany przez UI, Linia-zew (Mono, 1Vrms), 3.3V DC (4mA) zasilanie 2k Ohm
Format kompresji dźwięku	G.711 u-law /G.726 do wyboru, G.726 (ADPCM) 8KHz, G.711 8KHz G.726 : 16Kbps, 24Kbps, 32Kbps, 40Kbps
Komunikacja dźwiękowa	Audio dwukierunkowe
IP	IPv4, IPv6
Protokół	TCP/IP, UDP/IP, RTP(UDP), RTP(TCP), RTCP, RTSP, NTP, HTTP, HTTPS, SSL, DHCP, PPPoE, FTP, SMTP, ICMP, IGMP, SNMPv1/v2c/v3(MIB-2), ARP, DNS, DDNS, QoS, PIM-SM, UPnP, Bonjour
Zabezpieczenia	Weryfikacja loginu HTTPS, Weryfikacja Digest loginu, Filtrowanie adresów IP, Log logowań użytkowników, weryfikacja 802.1X
Metoda transmisji strumieniowej	Unicast/Multicast
Maks. dostęp użytkowników	15 użytkowników w trybie Unicast
Gniazdo karty pamięci	Micro SD/SDHC/SDXC
API	Nagranie video zapisane w karcie pamięci SD/SDHC/SDXC może zostać pobrane. ONVIF profil S, HTTP API v2.0, S/NMP 1.2
Język interfejsu web	Angielski, francuski, niemiecki, hiszpański, włoski, chiński, koreański, rosyjski, japoński, szwedzki, duński, portugalski, turecki, polski, czeski, rumuński, serbski, holenderski, chorwacki, węgierski, grecki, norweski, tatarski
Przeglądarka internetowa	Obsługiwane OS : Windows XP / VISTA / 7 / 8, MAC OS X 10.7 Obsługiwana Przeglądarka : Microsoft Internet Explorer (Ver. 7~10), Mozilla Firefox (Ver. 9~19), Google Chrome (Ver. 15~25), Apple Safari (Ver. 6.0.2(Mac OS X 10.8, 10.7 only), 5.1.7) * tylko Mac OS X
Oprogramowanie do centralnego zarządzania	SmartViewer 4.0
DANE UŻYTKOWE	
Temperatura robocza/wilgotność	-10°C~+55°C (+14°F~+131°F) / Mniej niż 90% RH
Temperatura zapisu/Wilgotność	-30°C~+60°C (-22°F~+140°F) / Mniej niż 90% RH
DANE DOTYCZĄCE ZASILANIA	
Napięcie/prąd wejściowy	24V AC, 12V DC, PoE (IEEE802.3af class3)
Pobór mocy	Max. 12.5W (24V AC), Max. 10.5W (12V DC), Max. 12.0W (PoE, Class3)
DANE ZEWNĘTRZNE	
Kolor/materiał	Czarny, Kość słoniowa/ Aluminium, Tworzywo
Wymiary (WxHxD)	73.1 x 66.6 x 147.8mm (2.88" x 2.62" x 5.82")
Waga	395g (0.87 lb)

* Dane zapisane na kartach pamięci SD mogą zostać utracone lub uszkodzone jeżeli są operacje dostępu do danych odbywają się podczas odłączenia zasilania, wstrząsów, wyjmowania karty i innych działań. Utrata lub uszkodzenie danych następuje również, gdy karta osiąga koniec okresu użytkowania, który może być różny zależnie od warunków. Nie udziela się gwarancji na uszkodzenia (ani na uszkodzenia pasywne).

Konstrukcja i dane techniczne urządzenia mogą ulec zmianie bez powiadomienia.

Wymiary

Jednostka: mm



Akcesoria (opcjonalne)



Znak Eco oznacza, że firma Samsung Techwin dba o to, aby jej produkty były przyjazne środowisku oraz, że dany produkt jest zgodny z dyrektywą EU RoHS.

■ DYSTRYBUTOREM URZĄDZENIA JEST

SAMSUNG TECHWIN CO., LTD. 701, Sampyeong-dong, Bundang-gu, Seongnam-si, Gyeonggi-do Korea 463-400
Tel : +82-70-7147-8741-8749, 8752-8760 Fax : +82-31-8018-3745 www.samsungsecurity.com www.samsungcctv.com

SAMSUNG TECHWIN AMERICA INC.
100 Challenger Rd. Suite 700 Ridgefield Park, NJ 07660
Toll Free : +1-877-213-1222 Direct : +1-201-325-6920
Fax : +1-201-373-0124
www.samsungcctvusa.com

SAMSUNG TECHWIN EUROPE LTD.
2st floor No.5 The Height, Brookland, Weybridge, Surrey,
U.K. KT13 0NY
Tel : +44 1932 82 6700

SHANGHAI SAMSUNG TECHWIN CO., LTD.
32F, Bk B. International Business Center, No. 391 Guiping Rd.,
Shanghai, China 200233
Tel : 021-5427-1155 Fax : 021-5423-5122