

SNO-6011R

Sieciowa kamera Full HD IR o rozdzielczości 2 MP odporna na trudne warunki pogodowe

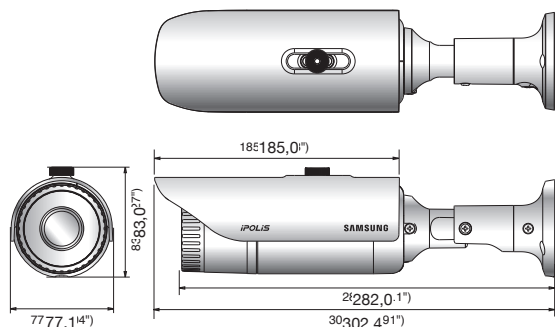


Najważniejsze funkcje

- Rozdzielczość maks. 2 MP (1920 x 1080)
- Wbudowany obiektyw stałogniskowy 3,8 mm
- Dwa kodeki H.264 i MJPEG, wielostrumieniowość
- WDR (120 dB), usuwanie zamglenia
- Funkcja Dzień/noc (filtr podczerwieni), udoskonalona stabilizacja obrazu
- Gniazdo kart pamięci micro SD/SDHC/SDXC (4 GB w zestawie)
- Strumieniowe przesyłanie wielu obszarów obrazu
- Dioda LED IR (16 szt.), PoE, IP66

Wymiary

Jednostka: mm



SNO-6011RN/P	
WIDEO	
Przetwornik obrazu	1/2,8" 2,38 MP CMOS
Całkowita liczba pikseli	1952 (w poziomie) x 1236 (w pionie)
Piksele efektywne	1944 (w poziomie) x 1224 (w pionie)
Skanowanie	Progresywne
Min. poziom oświetlenia	W kolorze: 0,3 luksa (F2,0, 50IRE), 0,03 luksa (2 s, 30IRE) Obraz monochromatyczny: 0 luksów (przy włączonej diodzie LED IR)
Stosunek sygnał/szum	50 dB
Wyjście wizji	CVBS: kompozytowe 1,0 Vpp/75Ω, 704 x 480 (N), 704 x 576 (P)
OBIEKTYW	
Ogniskowa (zoom)	3,8 mm, stałogniskowy
Apertura maksymalna	F2,0
Kątowe pole widzenia	W poziomie: 84,5°/w pionie: 45,8°/po przekątnej: 98,8°
Min. odległość obiektu	0,5 m
Sterowanie ostrością	Ręczne
Montaż obiektywu	Wbudowany
DANE DOTYCZĄCE DZIAŁANIA	
Dioda LED IR	16 szt.
Zakres widoczności	15 m
Nazwa (opis) kamery	Wł./wyt. (wyświetlanie do 45 znaków)
Funkcja Dzień/noc	Automatyczna (filtr podczerwieni)/w kolorze/w czerni i bieli
Kompensacja oświetlenia tylnego (BLC)	Wyt./BLC (kompens. oświetl. tylnego)
Technologia WDR	120 dB
Polepszanie kontrastu	SSDR (Samsung Super Dynamic Range) (wł./wyt.)
Cyfrowa redukcja szumów	SSNR III (filtr szumów 2D+3D) (wyt./wł.)
Cyfrowa stabilizacja obrazu	Wyt./wł.
Usuwanie zamglenia	Wyt./automatyczne/ręczne
Detekcja ruchu	Wyt./wł. (4 4-punktowe strefy poligonalne)
Strefy prywatności	Wyt./wł. (32 strefy poligonalne)
Kontrola wzmocnienia	Wyt./niska/średnia/wysoka
Balans białej	ATW (automatyczny)/AWC/ręczny/wewnątrz/na zewnątrz
Prędkość migawki elektronicznej	Auto/przeciw migotaniu/ręczna (1/30–12 000 s)
Odwrocenie/odbicie lustrzane	Wyt./wł.
Inteligentna analiza wideo	Wykrywanie sabotażu, wirtualna linia, rejestrowanie wejścia/wyjścia, zniknięcia/pojawienia się obiektu, detekcja twarzy z metadany
We/wy alarmowe	1 wejście
Aktywacja alarmu	Detekcja ruchu i twarzy, wykrywanie sabotażu, analiza wideo, wejście alarmowe, odłączenie od sieci
Zdarzenia alarmowe	Przekazywanie plików za pośrednictwem FTP i poczty e-mail, powiadomianie przez e-mail, TCP i HTTP
SIĘĆ	
Ethernet	RJ-45 (10/100 BASE-T)
Format kompresji wizji	H.264 (10 części MPEG-4/AVC), MJPEG
Rozdzielczość	1920 x 1080, 1600 x 1200, 1280 x 1024, 1280 x 960, 1280 x 720, 1024 x 768, 800 x 600, 800 x 450, 640 x 480, 320 x 240, 320 x 180
Maks. prędkość odświeżania	H.264: maks. 30 kl./s przy wszystkich rozdzielczościach MJPEG: 1920 x 1080, 1600 x 1200, 1280 x 1024, 1280 x 960, 1280 x 720, 1024 x 768: maks. 15 kl./s 800 x 600, 800 x 450, 640 x 480, 640 x 360, 320 x 240, 320 x 180: maks. 30 kl./s
Regulacja jakości obrazu	H.264: Poziom kompresji, kontrola poziomu przepływności, MJPEG: kontrola poziomu jakości
Metoda kontroli przepływu danych	H.264: CBR lub VBR, MJPEG: VBR
Strumienie danych	Wielostrumieniowość (do 10 profili)
IP	IPv4, IPv6
Protokół	TCP/IP, UDP/IP, RTP (UDP), RTP (TCP), RTCP, RTSP, NTP, HTTP, HTTPS, SSL, DHCP, PPPoE, FTP, SMTP, IGMP, IGMP, SNMP wer. 1/wer. 2c/wer. 3 (MIB-2), ARP, DNS, DDNS, QoS, PIM-SM, UPnP, Bonjour
Bezpieczeństwo	Autoryzacja logowania HTTPS (SSL), uproszczona autoryzacja logowania Filtrowanie po adresach IP, dziennik dostępu użytkownika, uwierzytelnianie 802.1x
Metoda strumieniowania	Unicast/Multicast
Maksymalna liczba połączeń	15 użytkowników w trybie Unicast
Pamięć Edge	Karty micro SD/SDHC/SDXC (4 GB w zestawie) Materiały wideo zarejestrowane na karcie pamięci SDXC/SDHC/SD można pobrać NAS (sieciowa pamięć masowa)
Interfejs programowania aplikacji	Profil ONVIF S, SUNAPI, SVP 1.2
Język stron internetowych	Angielski, francuski, niemiecki, hiszpański, włoski, chiński, koreański, rosyjski, japoński, szwedzki, duński, portugalski, turecki, polski, czeski, rumuński, serbski, holenderski, chorwacki, węgierski, grecki, norweski, fiński
Zdalny podgląd	Obsługiwane systemy operacyjne: Windows XP / VISTA / 7, MAC OS X 10.7 lub nowszy Obsługiwane przeglądarki internetowe: Internet Explorer 7.0 lub nowsza, Firefox 9.0 lub nowsza, Chrome 15.0 lub nowsza, Safari 5.1 lub nowsza
Oprogramowanie zarządzające	SmartViewer
WARUNKI ŚRODOWISKOWE	
Temperatura/wilgotność pracy	Od -10 do +55°C / poniżej 90% wilgotności względnej (RH)
Temperatura/wilgotność podczas przechowywania	Od -30 do +60°C / poniżej 90% wilgotności względnej
Norma szczelności	IP66
ZASILANIE	
Napięcie zasilające	PoE (IEEE802.3af)
Pobór mocy	Maks. 7,7 W
OBUDOWA	
Kolor/materiał	Ciemnoszary/plastik
Wymiary (szer. x wys. x głęb.)	77,1 x 83,0 x 302,4 mm
Waga	560 g

* Dane zarejestrowane na karcie pamięci SD mogą zostać utracone lub uszkodzone w wyniku dostępu do danych podczas wyłączenia, wstrząsu mechanicznego, odłączenia karty pamięci lub innych działań. Utrata danych lub uszkodzenia mogą również wystąpić, gdy zakończy się okres eksploatacji karty pamięci, którego długość zależy od warunków, w jakich działa. Na uszkodzenia (w tym pasywne) nie jest przyznawana żadna gwarancja.

* Najnowsze informacje o produktach/specyfikacje można znaleźć w witynie www.samsungsecurity.com