

# SNB-9000

Kamera sieciowa o rozdzielczości 4K UHD i 12 MP



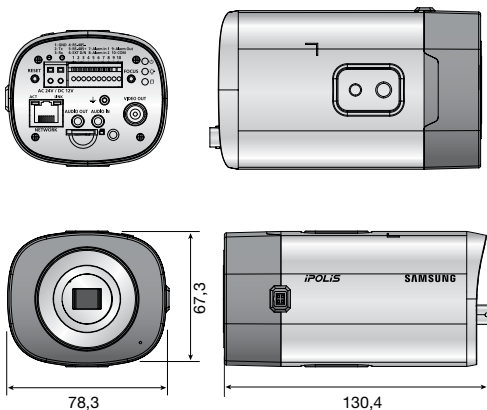
\* Obiektyw dost pny osobno

## Najważniejsze funkcje

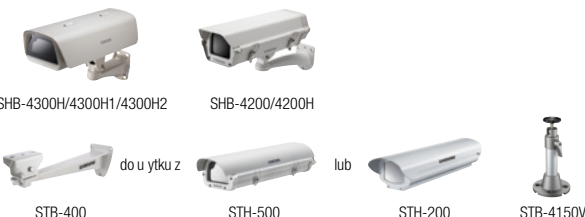
- Rozdzielczość maks. 12 MP (4000 x 3000) / 8 MP (3840 x 2160)
- 20 kl./s przy rozdzielczości 4000 x 3000 / 30 kl./s przy rozdzielczości 3840 x 2160
- Simple focus, Dzień/noc (filtr podczerwieni)
- Inteligentna analiza wideo
- Gniazdo kart pamięci SD/SDHC/SDXC
- Dwukierunkowa transmisja dźwięku

## Wymiary

Jednostka: mm



## Akcesoria (opcjonalne)



	SNB-9000N/P
<b>WIDEO</b>	
Przetwornik obrazu	1/2,3" 12 MP CMOS
Całkowita liczba pikseli	12 megapikseli (4168 x 3062)
Piksele efektywne	4072 (w poziomie) x 3046 (w pionie)
Skanowanie	Progresywne
Min. poziom oświetlenia	W kolorze: 0,28 luksa (1/30 s, F1,2), 0,01 luksa (1 s, F1,2) Obraz monochromatyczny: 0,03 luksa (1/30 s, F1,2), 0,001 luksa (1 s, F1,2)
Stosunek sygnał/szum	50 dB
Wyjście wizji	CVBS: kompozytowe 1,0 Vpp/75 Ω, 720 x 480 (N), 720 x 576 (P), do instalacji Typ BNC
<b>OBIEKTYW</b>	
Sterowanie ostrością	Simple focus / ręczne Zdalne sterowanie za pośrednictwem sieci, sterowanie przyciskiem (ręczne, Simple focus, dzień i noc)
Typ obiektywu	Ręczny/automatyczna przysłona DC
Montaż obiektywu	C/CS
<b>DANE DOTYCZĄCE DZIAŁANIA</b>	
Nazwa (opis) kamery	Wł./wył. (wyświetlenie do 20 znaków)
Funkcja Dzień/noc	Automatyczna (filtr podczerwieni)/w kolorze/obraz monochromatyczny/zewnętrzna/harmonogram
Kompensacja oświetlenia tylnego (BLC)	Wył./BLC/HLC
Polepszanie kontrastu (DWDR)	SSDR (Samsung Super Dynamic Range) (wył./wł.)
Cyfrowa redukcja szumów	SSNRIII (filtr szumów 2D+3D) (wył./wł.)
Detekcja ruchu	Wył./wł. (4 4-punktowe strefy poligonalne)
Strefy prywatności	Wył./wł. (32 strefy prostokątne)
Kontrola wzmocnienia	Wył./niska/średnia/wysoka
Balans bieli	ATW (automatyczny)/AWC/ręczny/wewnętrzny/zewnętrzny/oświetlenie rtęciowe
Prędkość migawki elektronicznej	Minimalna/maksymalna/przeciw migotaniu (1–1/12000 s)
D-PTZ	8 x, cyfrowe funkcje PTZ (preset, grupa)
Odwroćenie/odbicie lustrzane	Wył./wł.
Inteligentna analiza wideo	Wykrywanie sabotażu, wirtualna linia, rejestrowanie wejścia/wyjścia, zniknięcia/pojawienia się obiektu, detekcja dźwięku Detekcja twarzy z obsługą metadanych (zapis na serwerze rejestracji SSM/NVR)
We/wy alarmowe	2 wejścia/1 wyjście
Interfejs zdalnego sterowania	RS-485
Protokół RS-485	Samsung-T/E, Pelco-P/D, Sungjin, Panasonic, Honeywell, AD, Vicon, GE, Bosch
Aktywacja alarmu	Detekcja ruchu, dźwięku i twarzy, wykrycie sabotażu, analiza wideo, wejście alarmowe, odłączenie od sieci
Zdarzenia alarmowe	Przekazywanie plików za pośrednictwem FTP i poczty e-mail, powiadomianie przez e-mail, TCP i HTTP Rejestrowanie po odłączeniu od sieci lub wykryciu zdarzenia (aktywacja alarmu) w lokalnej pamięci masowej (SD/SDHC/SDXC) lub rejestrowanie w pamięci NAS po wykryciu zdarzenia (Aktywacja alarmu), wyjście zewnętrzne
<b>SIEĆ</b>	
Ethernet	RJ-45 (10/100/1000BASE-T)
Format kompresji wizji	H.264 (10 części MPEG-4/AVC), MJPEG
Rozdzielczość	4000 x 3000, 4096 x 2160, 3840 x 2160, 2592 x 1944, 2048 x 1536, 1920 x 1080, 1600 x 1200, 1280 x 1024, 1280 x 960, 1280 x 720, 1024 x 768, 800 x 600, 720 x 576, 720 x 480, 704 x 576, 640 x 480, 640 x 360, 320 x 240
Maks. prędkość odświeżania	H.264: 3840 x 2160 do 320 x 240: 30 kl./s, 4096 x 2160: 25 kl./s, 4000 x 3000: 20 kl./s MJPEG: 800 x 600 do 320 x 240: 20 kl./s, 1024 x 768 do 1920 x 1080: 15 kl./s, 2048 x 1536 do 2592 x 1944: 10 kl./s, 3840 x 2160 do 4000 x 3000: 5 kl./s
Smart Codec	Tak (metoda oparta na obszarach)
Regulacja jakości obrazu	H.264: kontrola poziomu przepływności, MJPEG: kontrola poziomu jakości
Metoda kontroli przepływu danych	H.264: CBR lub VBR, MJPEG: VBR
Strumienie danych	Wielostrumieniowość (do 3 profili na każdy tryb rozdzielczości)
Wejście audio	Do wyboru (wejście mikrofonowe/liniowe), maksymalny poziom wyjściowy: 1 Vrms
Wyjście audio	Liniowe (minijack mono 3,5 mm)
Format kompresji dźwięku	G.711 u-law /G.726 (konfigurowalne), G.726 (ADPCM) 8 kHz, G.711 8 kHz G.726: 16 Kb/s, 24 Kb/s, 32 Kb/s, 40 Kb/s
Komunikacja dźwiękowa	Dwukierunkowa transmisja dźwięku
IP	IPv4, IPv6
Protokół	TCP/IP, UDP/IP, RTP (UDP), RTP (TCP), RTCP, RTSP, NTP, HTTP, HTTPS, SSL, DHCP, PPPoE, FTP, SMTP, ICMP, IGMP, SNMP v1/v2c/v3 (MIB-2), ARP, DNS, DDNS, QoS, PIM-SM, UPnP, Bonjour
Bezpieczeństwo	Autoryzacja logowania HTTPS (SSL), uproszczona autoryzacja logowania Filtrowanie po adresach IP, dziennik dostępu użytkownika, uwierzytelnianie 802.1x
Metoda strumieniowania	Unicast/Multicast
Maksymalna liczba połączeń	Dostęp maks. 15 użytkowników (do 5 użytkowników na profil)
Pamięć Edge	Karty micro SD/SDHC/SDXC (128 GB) Materiały wideo zarejestrowane na karcie pamięci SD/SDHC/SDXC można pobrać.
Interfejs programowania aplikacji	Profil ONVIF S, SUNAPI, (HTTP API) 2.0, SVPN 2.0
Język stron internetowych	Angielski, francuski, niemiecki, hiszpański, włoski, chiński, koreański, rosyjski, japoński, szwedzki, duński, portugalski, turecki, polski, czeski, rumuński, serbski, holenderski, chorwacki, węgierski, grecki, norweski, fiński
Zdalny podgląd	Obsługiwane systemy operacyjne: Windows XP/VISTA/7/8, MAC OS X 10.7 Obsługiwane przeglądarki internetowe: Microsoft Internet Explorer (wer. 8–11), Mozilla Firefox (wer. 9–19), Google Chrome (wer. 15–25), Apple Safari (wer. 6.0.2 (tylko Mac OS X 10.8, 10.7), 5.1.7) *Tylko Mac OS X
Oprogramowanie zarządzające	SmartViewer, SSM
<b>WARUNKI ŚRODOWISKOWE</b>	
Temperatura/wilgotność pracy	Od -10 do +55°C / poniżej 90% wilgotności względnej (RH)
Temperatura/wilgotność podczas przechowywania	Od -30 do +60°C / poniżej 95% wilgotności względnej (RH)
<b>ZASILANIE</b>	
Napięcie zasilające	24V (prąd przemienny) ±10%, 12V (prąd stały) ±10%, PoE (IEEE802.3af, klasa 3)
Pobór mocy	Maks. 12,5 W (24V (prąd przemienny), 50/60Hz), maks. 12 W (12V (prąd stały)), maks. 12 W (PoE, klasa 3)
<b>OBUDOWA</b>	
Kolor/materiał	Czarny, kość słoniowa/aluminium
Wymiary (szer. x wys. x głęb.)	78,3 x 67,3 x 130,4 mm
Waga	493 g

\* Najnowsze informacje o produktach/specyfikacje można znaleźć w witrynie [www.samsungsecurity.com](http://www.samsungsecurity.com)