

SNP-6320RH

Sieciowa kamera PTZ 2 Mpix z 32-krotnym zoomem optycznym i optomechanicznym oświetlaczem IR

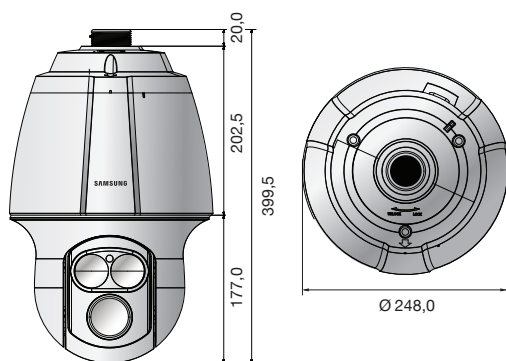


Najważniejsze funkcje

- Rozdzielczość maks. 2 MP (1920 x 1080)
- Obsługa formatu 16:9 Full HD (1080p)
- 4,4–140,8 mm, 32-krotny zoom optyczny z korekcją IR, 16-krotny zoom cyfrowy
- Dwa kodeki H.264 i MJPEG, wielostrumieniowość
- Dzień/noc (filtr podczerwieni), WDR (120 dB)
- Automatyczne śledzenie, inteligentna analiza wideo
- Gniazdo kart pamięci SD/SDHC/SDXC, dwukierunkowa transmisja dźwięku
- IP66, IK10, LED IR (2 szt.)

Wymiary

Jednostka: mm



Akcesoria (opcjonalne)



SBP-300WM1 SBP-300WM SBP-300CM SBP-300LM SBP-300B SBP-300PM SBP-300KM

SNP-6320RHN/P

WIDEO	
Przetwornik obrazu	1/2,9" 2 MP CMOS
Całkowita liczba pikseli/piksele efektywne	1952 (w poziomie) x 1116 (w pionie), 2,18 MP/1944 (w poziomie) x 1104 (w pionie), 2,14 MP
Skanowanie	Progressywne
Min. poziom oświetlenia	W kolorze: 0,3 luksa (1/30 s, F1,6, 50IRE), 0,005 luksa (2 s, F1,6, 50IRE) Obraz monochromatyczny: 0,1 luksa (1/30 s, F1,6, 30IRE), 0,0005 luksa (2 s, F1,6, 30IRE) Obraz monochromatyczny: 0 luksów (przy włączonej diodzie LED IR)
Stosunek sygnał/szum	50 dB
Wyjście wizji	CVBS: kompozytowe 1,0 Vpp/75 Ω, 720 x 480 (N), 720 x 576 (P), do instalacji
OBIEKTYW	
Ogniskowa (zoom)	4,4–140,8 mm (optyczny 32 x)
Apertura maksymalna	F1,6 (panorama)/F4,9 (zbliżenie)
Kątowe pole widzenia	W poziomie: 63,68° (panorama)–2,24° (zbliżenie)/w pionie: 37,52° (panorama)–1,28° (zbliżenie)
Min. odległość obiektu	1,5 m
Sterowanie ostrością	AF (ostrość automatyczna) / tryb jednokrotny AF / ręczne
Typ obiektywu/montaż	Automatyczna przysłona DC/wbudowany
PANORAMOWANIE/WYCHYLENIE/OBRACANIE	
Zakres panoramowania/wychylania	360° (pełny obrót)/190° (-5–185°)
Szybkość panoramowania/wychylania	Preset: 250°/s, ustawienia ręczne: 0,024–120°/s
Sekwencja/dokładność presetu	Preset (25), wahadło, grupa (6), śledzenie, wycieczka (1), automatyczne uruchamianie, harmonogram ±0,2°
Azymut	TAK (E / W / S / N / NE / SE / NW / SW OSD)
Automatyczne śledzenie	Wyt./wt.
DANE DOTYCZĄCE DZIAŁANIA	
Oświetlacz LED IR	2 szt.
Zakres widoczności	150 m
Nazwa (opis) kamery	Wt./wyt. (wyświetlanie do 15 znaków)
Funkcja Dzień/noc	Automatyczna (filtr podczerwieni)/w kolorze/obraz monochromatyczny
Kompensacja oświetlenia tylnego (BLC)	Wyt./BLC/HLC/WDR
Technologia WDR	120 dB
Polepszanie kontrastu	SSDR (Samsung Super Dynamic Range) (wyt./wt.)
Cyfrowa redukcja szumów	SSNR III (filtr szumów 2D+3D) (wyt./wt.)
Cyfrowa stabilizacja obrazu	Wyt./wt.
Usuwanie zamglenia	Wyt./automatyczne/ręczne
Detekcja ruchu	Wyt./wt. (4 strefy prostokątne)
Strefy prywatności	Wyt./wt. (32 strefy prostokątne) - W kolorze: szary / zielony / czerwony / niebieski / czarny / biały - opcja zoomu na potrzeby trybu stref prywatności
Kontrola wzmocnienia	Wyt./niska/średnia/wysoka/ręczna
Balans bieli	ATW (automatyczny)/AWC/ręczny/wewnętrzny/zewnętrzny/oświetlenie rtęciowe/oświetlenie sodowe
Prędkość migawki elektronicznej	Minimalna/maksymalna/przeciw migotaniu (2–1/12 000 s)
Zoom cyfrowy	16-krotny, funkcja przybliżania obszaru, obsługa 2-krotnego zoomu cyfrowego
Odwrocenie/odbicie lustriane	Wyt./wt.
Inteligentna analiza wideo	Wykrywanie sabotażu (zmiana kadru), wirtualna linia/bariera, rejestrowanie wejścia/wyjścia, pojawienia się/zniknięcia obiektu Detekcja dźwięku i twarzy (4)
We/wy alarmowe	4 wejścia/3 wyjścia (przełącznik)
Interfejs zdalnego sterowania	RS-485/422
Protokół RS-485	Samsung-T/E, Pelco-P/D, Panasonic, Honeywell, AD, Vicon, Bosch, GE
Aktywacja alarmu	Wejście alarmowe, detekcja ruchu, inteligentna analiza wideo, odłączenie od sieci
Zdarzenia alarmowe	Przekazywanie plików za pośrednictwem FTP i poczty e-mail, powiadomianie przez e-mail, Rejestrowanie w sieciowej pamięci masowej (NAS) lub lokalnej (SD/SDHC) po odłączeniu od sieci, wyjście zewnętrzne, preset PTZ
SIEĆ	
Ethernet	RJ-45 (10/100BASE-T)
Format kompresji wizji	H.264 (MPEG-4 Part 10/AVC); Profile: główny/podstawowy/wysoki, MJPEG
Rozdzielczość	1920 x 1080, 1280 x 1024, 1280 x 960, 1280 x 720, 1024 x 768, 800 x 600, 720 x 576, 640 x 480, 640 x 360, 320 x 240, 320 x 180
Maks. prędkość odfiszania	H.264: maks. 60 kl./s przy wszystkich rozdzielczościach MJPEG: 1920 x 1080, 1280 x 1024, 1280 x 960, 1280 x 720, 1024 x 768: Maks. 15 kl./s 800 x 600, 720 x 576, 640 x 480, 640 x 360, 320 x 240, 320 x 180: maks. 30 kl./s
Smart Codec	Tryb ręczny (oparty na obszarach: 5 szt.), tryb detekcji twarzy
Regulacja jakości obrazu	H.264: Poziom kompresji, kontrola poziomu przepływności, MJPEG: kontrola poziomu jakości
Metoda kontroli przepływu danych	H.264: CBR lub VBR, MJPEG: VBR
Strumienie danych	Wielostrumieniowość (do 10 profili)
Wejście audio	Do wyboru (wejście mikrofonowe/fińowe), napięcie zasilania: 2,5 V (prąd stały, 4 mA), impedancja wejściowa: ok. 2 k omów
Wyjście audio	Linowe (miniJack stereo 3,5 mm), maksymalny poziom wyjściowy: 1 Vrms
Format kompresji dźwięku	G.711 u-law /G.726 (konfigurowalne), G.726 (ADPCM) 8 kHz G.711 8 kHz, G.726: 16 Kb/s, 24 Kb/s, 32 Kb/s, 40 Kb/s
Komunikacja dźwiękowa	Dwukierunkowa transmisja dźwięku
IP	IPv4, IPv6
Protokół	TCP/IP, UDP/IP, RTP (UDP), RTP (TCP), RTCP, RTSP, NTP, HTTP, HTTPS, SSH, DLCH, PPPoE, FTP, SMTP, ICMP, IGMP, SNMPv1/v2c/v3 (MB-2), ARP, DNS, DDNS, QoS, PIM-SM, UPnP, Bonjour
Bezpieczeństwo	Autoryzacja logowania HTTPS (SSL), uproszczona autoryzacja logowania Filtrowanie po adresach IP, dziennik dostępu użytkownika, uwierzytelnianie 802.1x (EAP-TLS, EAP-LEAP)
Metoda strumieniowania	Unicast/Multicast
Maksymalna liczba połączeń	15 użytkowników w trybie Unicast
Pamięć Edge	SD/SDHC/SDXC (do 128 GB) Materiały wideo zarejestrowane na karcie pamięci SD/SDHC/SDXC można pobrać NAS (sieciowa pamięć masowa), lokalny komputer do natychmiastowego nagrywania
Interfejs programowania aplikacji	Profile ONVIF S i G, SUNAPI (HTTP API), SVN1.2, otwarta platforma Samsung Techwin
Język stron internetowych	Angielski, francuski, niemiecki, hiszpański, włoski, chiński, koreański, rosyjski, japoński, szwedzki, duński, portugalski, turecki, polski, czeski, rumuński, serbski, holenderski, chorwacki, węgierski, grecki, fiński, norweski
Zdalny podgląd	Obsługiwane systemy operacyjne: Windows XP/VISTA/7/8, MAC OS X 10.7 Obsługiwane przeglądarki internetowe: Microsoft Internet Explorer (wer. 8–11), Mozilla Firefox (wer. 9–19), Google Chrome (wer. 15–25), Apple Safari (wer. 6.0.2 (tylko Mac OS X 10.8, 10.7), 5.1.7) * Tylko Mac OS X
Oprogramowanie zarządzające	SmartViewer, SSM
WARUNKI ŚRODOWISKOWE	
Temperatura/wilgotność pracy	Od -50 do +55°C/poniżej 90% wilgotności względnej (RH)
Temperatura/wilgotność podczas przechowywania	Od -30 do +60°C / poniżej 90% wilgotności względnej (RH)
Norma szczelności/wandaloodporność	Zgodność z normami IP66/IK10
ZASILANIE	
Napięcie zasilające	Tylko 24 V (prąd przemienny) / 6 A
Pobór mocy	Maks. 30 W (grzałka wyt.) / maks. 35/90 W (grzałka wyt./wt., dioda LED IR wt.)
OBUDOWA	
Kolor/materiał	Kość stonowana/aluminium
Wymiary (szer. x wys.)	Ø 248,0 x 399,5 mm
Waga	7,1 kg

* Najnowsze informacje o produktach/specyfikacje można znaleźć w witrynie www.samsungsecurity.com