

PNP-9200RH

Sieciowa kamera kopułkowa IR PTZ 4K z 20-krotnym zoomem

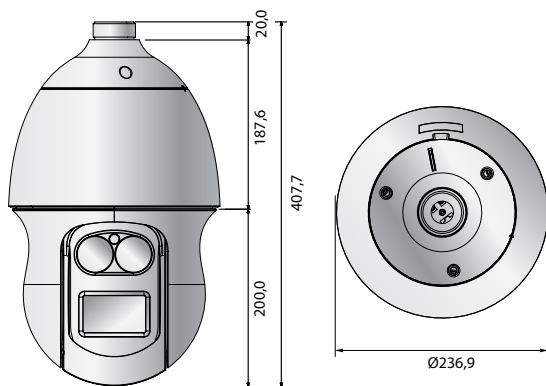


Najważniejsze funkcje

- Rozdzielczość maks. 8 MP (3840 x 2160)
- Prawdziwa rozdzielczość 4K, 20-krotne przybliżenie, zoom optyczny skorygowany do podczerwieni, 16-krotny zoom cyfrowy
- Maks. preset 400°/s (panoramowanie), 300°/s (wychylenie)
- H.265, H.264, MJPEG, obsługa WiseStream
- Maks. 30 kl./s przy 4K (H.265, H.264)
- Maks. zakres widoczności przy użyciu podczerwieni: 200 m
- Dzień/noc (filtr podczerwieni), WDR (120 dB)
- Automatyczne śledzenie, inteligentna analiza wideo
- Gniazdo kart pamięci SD/SDHC/SDXC (maks. 128 GB)
- IP66, IK10, obsługa dwukierunkowej transmisji dźwięku

Wymiary

Jednostka: mm



Akcesoria (opcjonalne)



SBP-300WM1 SBP-300WM SBP-300CM SBP-300LM SBP-300B SBP-300NB SBP-300PM SBP-300KM

PNP-9200RH

WIDEO	
Przetwornik obrazu	1/2,5" 8 MP CMOS
Całkowita liczba pikseli/piksele efektywne	3864 (w poziomie) x 2202 (w pionie), 8,5 MP / 3840 (w poziomie) x 2160 (w pionie), 8 MP
Skonowanie	Progresywne
Min. poziom oświetlenia	W kolorze: 0,3 luksa / F1,6 (1/30 s, F1,8, 50IRE), 0,005 luksa (2 s, F1,8, 50IRE) 0,1 luksa / F1,6 (1/30 s, F1,8, 30IRE), 0,0005 luksa (2 s, F1,8, 30IRE)
Stosunek sygnał/szum	50 dB
Wyjście wizji	CVBS: kompozytowe 1,0 Vpp/75 Ω, 720 x 480 (N), 720 x 576 (P), do instalacji
OBIEKTYW	
Ogniskowa (zoom)	4,8–96 mm (optyczny 20 x)
Apertura maksymalna	F1,8 (panorama)/F3,6 (teleobiektyw)
Kątowe pole widzenia	W poziomie: 65,1° (panorama)–3,8° (teleobiektyw)/w pionie: 38,4° (panorama)–2,2° (teleobiektyw)
Min. odległość obiektu	1,5 m
Sterowanie ostrością	AF (ostrość automatyczna) / tryb jednokrotny AF / ręczne
Typ obiektywu/montaż	Automatyczna przysłona DC (korekcja IR)/wbudowany
PANORAMOWANIE/WYCHYLENIE	
Zakres panoramowania/szybkość	360° (pełny obrót)/preset: 400°/s, ustawienia ręczne: 0,024–250°/s
Zakres wychylania/szybkość	190° (-5° do 185°)/preset: 300°/s, ustawienia ręczne: 0,024–250°/s
Sekwencja/dokładność presetu	Preset (300), wahadło, grupa (6), śledzenie, wycieczka, automatyczne uruchamianie, harmonogram / ±0,2°
Azymut	TAK (E / W / S / N / NE / SE / NW / SW OSD)
Automatyczne śledzenie	Wyl./wl.
DANE DOTYCZĄCE DZIAŁANIA	
Zakres widoczności	200 m
Nazwa (opis) kamery	Wl./wyl. (wyświetlanie do 60 znaków) - Cały świat: angielski / liczby / znaki specjalne - Korea: angielski / liczby / znaki specjalne / znaki alfabetu koreańskiego - Chiny: angielski / liczby / znaki specjalne / znaki alfabetu chińskiego - Wspólne: wielowierszowy (maks. 5 wierszy), kolorowy (szary / zielony / czerwony / niebieski / czarny / biały), przezroczystość, automatyczne skonowanie wg rozdzielczości
Funkcja Dzień/noc	Automatyczna (filtr podczerwieni)/w kolorze/obraz monochromatyczny
Kompensacja oświetlenia tylnego (BLC)	Wyl./BLC (kompens. oświetl. tylnego)/WDR
Technologia WDR	120 dB
Polepszanie kontrastu	SSDR (wyl./wl.)
Cyfrowa redukcja szumów	SSNR (filtr szumów 2D + 3D) (wyl./wl.)
Stabilizacja obrazu	Mechaniczna, przeciwwibracyjna
Usuwanie zamglenia	Wyl./automatyczne/ręczne
Detekcja ruchu	Wyl./wl. (4 strefy poligonalne)
Strefy prywatności	Wyl./wl. (16 stref prostokątnych) W kolorze: szary / zielony / czerwony / niebieski / czarny / biały: - opcja zoomu na potrzeby trybu stref prywatności
Kontrola wzmocnienia	Wyl./niska/średnia/wysoka
Balans biały	ATW (automatyczny)/AWC/ręczny/wewnętrzny/zewnętrzny/oświetlenie rtęciowe/oświetlenie sodowe
Prędkość migawki elektronicznej	Minimalna/maksymalna/przeciw migotaniu (2–1/2.000 s)
Zoom cyfrowy	16-krotny, funkcja przybliżania obszaru, obsługa 2-krotnego zoomu cyfrowego
Odwroćenie/odbicie lustrzane	Wyl./wl.
Inteligentna analiza wideo	Wykrywanie sabotażu, wirtualna linia, rejestrowanie wejścia/wyjścia, zniknięcia/pojawienia się obiektu, detekcja dźwięku — z metadanymi
We/wy alarmowe	4 wejścia/2 wyjścia (przełącznik)
Interfejs zdalnego sterowania	RS-485/422
Protokół RS-485	Samsung-T/E, Pelco-P/D, Panasonic, Honeywell, AD, Vicon, Bosch, GE
Aktywacja alarmu	Wejście alarmowe, detekcja ruchu, inteligentna analiza wideo, odłączenie od sieci
Zdarzenia alarmowe	Przekazywanie plików przez FTP i pocztą e-mail, powiadomianie pocztą e-mail, rejestrowanie w lokalnej pamięci masowej (SD/SDHC/SDXC) lub sieciowej pamięci masowej (NAS) po wykryciu zdarzenia, wyjście zewnętrzne, preset PTZ
Licznic pikseli	Obsługa (zdalny podgląd tylko jako wtyczka)
SIEĆ	
Ethernet	RJ-45 (10/100BASE-T), SFP (* tylko z SBP-302HF)
Format kompresji wizji	H.265 / H.264 (MPEG-4 część 10/AVC); profile: główny/podstawowy/wysoki, MJPEG
Rozdzielczość	3840 x 2160, 2592 x 1944, 2592 x 1464, 1920 x 1080, 1280 x 1024, 1280 x 960, 1280 x 720, 1024 x 768, 800 x 600, 800 x 450, 720 x 576, 640 x 480, 640 x 360, 320 x 240, 320 x 180
Maks. prędkość odsiewiania	H.265 / H.264: 30 kl./s przy wszystkich rozdzielczościach, MJPEG: 15 kl./s przy wszystkich rozdzielczościach
Smart Codec / WiseStream	Tryb ręczny (oparty na obszarach: 5) / Obsługa
Regulacja jakości obrazu	H.265 / H.264: kontrola poziomu przepływności, MJPEG: kontrola poziomu jakości
Metoda kontroli przepływu danych	H.265 / H.264: CBR lub VBR, MJPEG: VBR
Strumień danych	Wielostrumieniowość (do 3 profili)
Wejście audio	Do wyboru (wejście mikrofonowe/liniowe), napięcie zasilania: 2,5 V (prąd stały, 4 mA), impedancja wejściowa: ok. 2 tys. omów
Wyjście audio	Liniowe (minijack stereo 3,5 mm), maksymalny poziom wyjściowy: 1 Vrms
Format kompresji dźwięku	G.711 u-law / G.726 (konfigurowalne), G.726 (ADPCM) 8 kHz, G.711 8 kHz, G.726: 16 Kb/s, 24 Kb/s, 32 Kb/s, 40 Kb/s, AAC-LC: 48 Kb/s przy 16 kHz
Komunikacja dźwiękowa	Dwukierunkowa transmisja dźwięku
IP	IPv4, IPv6
Protokół	TCP/IP, UDP/IP, RTP (UDP), RTP (TCP), RTCP, RTPS, NTP, HTTP, HTTPS, SSL/TLS, DHCP, PPPoE, FTP, SMTP, ICMP, IGMP, SNMPv1/v2c/v3 (MIB-2), ARP, DNS, DDNS, QoS, PIM-SM, UPnP, Bonjour
Bezpieczeństwo	Autoryzacja logowania HTTPS (SSL), uproszczona autoryzacja logowania Filtrowanie po adresach IP, dziennik dostępu użytkownika, uwierzytelnianie 802.1x (EAP-TLS, EAP-LEAP)
Metoda strumieniowania	Unicast/Multicast
Maksymalna liczba połączeń	15 użytkowników w trybie unicast
Pamięć Edge	Karty SD/SDHC/SDXC (128 GB) — materiały wideo zarejestrowane na karcie pamięci SD/SDHC/SDXC mogą być pobierane, a kamera może automatycznie wykrywać, czy pamięć jest podłączona Wyświetlanie stanu pamięci (normalny / błąd / aktywna / formatowanie / blokada) NAS (sieciowa pamięć masowa), lokalny komputer do natychmiastowego nagrywania (zdalny podgląd tylko jako wtyczka)
Interfejs programowania aplikacji	Profil ONVIF S/G, SUNAPI (HTTP API), SVNP 1.2, Wisenet Open Platform
Język stron internetowych	Angielski, francuski, niemiecki, hiszpański, włoski, chiński, koreański, rosyjski, japoński, szwedzki, duński, portugalski, turecki, polski, czeski, rumuński, serbski, holenderski, chorwacki, węgierski, grecki, norweski, fiński
Zdalny podgląd	Obsługiwane systemy operacyjne: Windows 7, 8.1, 10, Mac OS X 10.9, 10.10, 10.11 Brak konieczności instalacji wtyczki do zdalnego podglądu - Obsługiwane przeglądarki internetowe: Google Chrome 47, MS Edge 20 Zdalny podgląd (wtyczka) - Obsługiwane przeglądarki internetowe: MS Explorer 11, Mozilla Firefox 43, Apple Safari 9 *Tylko Mac OS X
Oprogramowanie zarządzające	SmartViewer
WARUNKI ŚRODOWISKOWE	
Temperatura/wilgotność pracy	Od -50 do +55°C / poniżej 90% wilgotności względnej
Temperatura/wilgotność podczas przechowywania	Od -50 do +60°C / poniżej 90% wilgotności względnej (RH)
Norma szczelności/wandaloodporność	IP66/IK10
ZASILANIE	
Napięcie zasilające	24 V (prąd przemienny)
Pobór mocy	Maks. 60/90 W (grzałka wyl./wl., IR wl.)
OBUDOWA	
Kolor/materiał	Kość słoniowa, czarny / aluminium, plastik
Wymiary (szer. x wys.) / waga	236,9 x 407,7 mm / 7,1 kg

* Najnowsze informacje o produktach/specyfikacje można znaleźć w witrynie www.hanwha-security.eu
* Projekt i dane techniczne mogą ulec zmianie bez powiadomienia.