

OUT OF THE BOX

Kamera Samsung SNO-6011R/PTL ze wstępnie zainstalowaną aplikacją Pernixia łączy funkcje poklatkowej rejestracji wideo i nadzoru wizyjnego

Poklatkowa rejestracja wideo

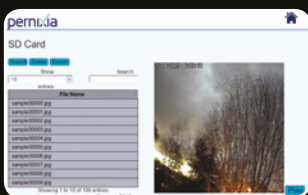
Typowe zastosowanie poklatkowej rejestracji wideo

Wiąże się ono z nagrywaniem budowy zaprojektowanego obiektu w branży budowlanej.

Ta technika jest również używana do dokumentowania ważnych wydarzeń publicznych, w przypadku których konieczne jest zarejestrowanie informacji o efektywności i metodologii budowy.

Jak to działa

Aplikacja do zdjęć poklatkowych została tak zaprojektowana, aby rejestrować nieruchome obrazy co określony czas. Następnie fotografie można je połączyć w film poklatkowy przedstawiający określone wydarzenie.



Kamera Samsung SNO-6011R/PTL

Została przetestowana przez firmę Pernixia i uzyskała certyfikat.

samsung-security.eu

Konfiguracja i zarządzanie

Są przyjazne dla operatora, a funkcje raportowania systemu zapewniają widoczność ustawień interwału i odpowiednich zdjęć z kamery. Rejestrowanie obrazów można skonfigurować zależnie od zastosowania i może się ono odbywać w odstępach od sekund do godzin.

Tryb dzień/noc

Umożliwia wybór, czy obraz ma być rejestrowany za dnia, w nocy, czy przez całą dobę. Godziny początku i końca dnia można skonfigurować odpowiednio do własnych wymagań.

Włączenie harmonogramu

Użytkownik może dodać harmonogram, który rozszerza tryb dzień/noc o konkretne zdarzenia, takie jak tylko wschód lub zachód słońca.

Wiele miejsc zapisu

Kamera może wysyłać obrazy na serwer FTP lub zapisywać je na lokalnej karcie pamięci SD w celu pobrania w późniejszym terminie.

Konfigurowalna nazwa pliku

Prefiks nazwy pliku można zmienić. Można też wybrać kolejne numerowanie plików lub oznaczanie ich datą i godziną.

Eksportowanie obrazów

Obrazy zapisane na karcie SD można wyeksportować w celu utworzenia własnego filmu poklatkowego za pomocą narzędzi, takich jak Adobe Lightroom.

Wyświetlanie filmu poklatkowego z karty SD

Przykładowe filmy poklatkowe można wyświetlić bezpośrednio w aplikacji.

SAMSUNG

SNO-6011/PTL

pernixia

Sieciowa kamera Full HD IR 1080p
o rozdzielczości 2 MP odporna na trudne
warunki pogodowe

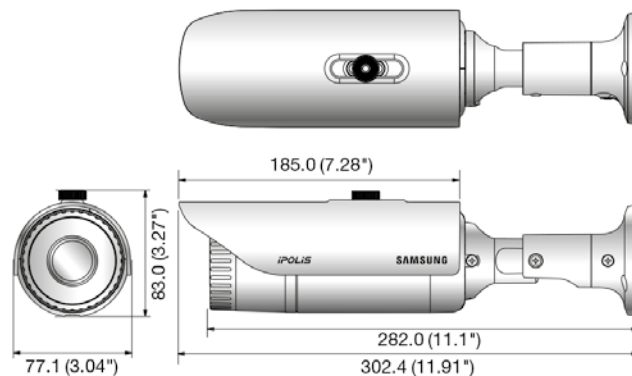
Dane techniczne

- Rozdzielczość maks. 2 MP (1920 x 1080), obsługa Full HD 1080p
- 30 kl./s przy rozdzielczości Full HD 1080p
- Wbudowany obiektyw stałoogniskowy 3,8 mm
- Funkcje Dzień/noc (filtr podczerwieni), Enhanced DIS (udoskonalonej stabilizacji obrazu), usuwania zamglenia (Defog)
- WDR (120 dB), dioda LED IR (odległość IR 15 m, 16 szt.)
- Wbudowane gniazdo kart pamięci SD/SDHC/SDXC
- Strumieniowe przesyłanie wielu obszarów obrazu, klasa odporności IP66



Dimensions

Unit : mm (inch)



■ DYSTRYBUCJA:



HANWHA TECHWIN EUROPE LTD.

2nd Floor, No. 5 The Heights, Brooklands, Weybridge, Surrey, KT13 0NY, Wielka Brytania

Tel.: +44-1932-82-6700 Faks: +44 1932 82 6701 www.samsung-security.eu
COPYRIGHT — HANWHA TECHWIN. WSZELKIE PRAWA ZASTRZEŻONE

