

SAMSUNG

SAMSUNG TECHWIN

# BEYOND series Beyond Your Expectation

## Kamera analogowa 1280H i rejestrator DVR

BEYOND series  
Beyond Your Expectation



Znak Eco reprezentuje zaangażowanie firmy Samsung Techwin w tworzenie produktów przyjaznych dla środowiska i oznacza, że produkt spełnia wymagania obowiązującej w UE dyrektywy RoHS.

Projekt i dane techniczne mogą ulec zmianie bez powiadomienia.

■ DYSTRYBUCJA:



### SAMSUNG TECHWIN CO., LTD.

6, Pangyo-ro 319 beon-gil, Bundang-gu, Seongnam-si, Gyeonggi-do, SEOUL 463-400 REPUBLIKA KOREI  
Tel.: +82-70-7147-8741 ~ 8749, 8752 ~ 8760 Faks: +82-31-8018-3745 www.samsungsecurity.com www.samsungcctv.com  
COPYRIGHT — SAMSUNG TECHWIN. WSZELKIE PRAWA ZASTRZEŻONE

### SAMSUNG TECHWIN AMERICA Inc.

100 Challenger Rd. Suite 700 Ridgefield Park, NJ 07660  
Numer bezpłatny: +1-877-213-1222 Numer bezpośredni:  
+1-201-325-6920 Faks: +1-201-373-0124

### SAMSUNG TECHWIN EUROPE LTD.

2nd Floor, No. 5 The Heights, Brooklands, Weybridge,  
Surrey, KT13 0NY, Wielka Brytania  
Tel.: +44-1932-82-6700 Faks: +44-1932-82-6701

### SHANGHAI SAMSUNG TECHWIN CO., LTD.

32F, Bld B, International Business Center,  
No. 391 Guiping Rd., Shanghai, China, 200233  
Tel.: +86-21-5427-1155 Faks: +86-21-5423-5122

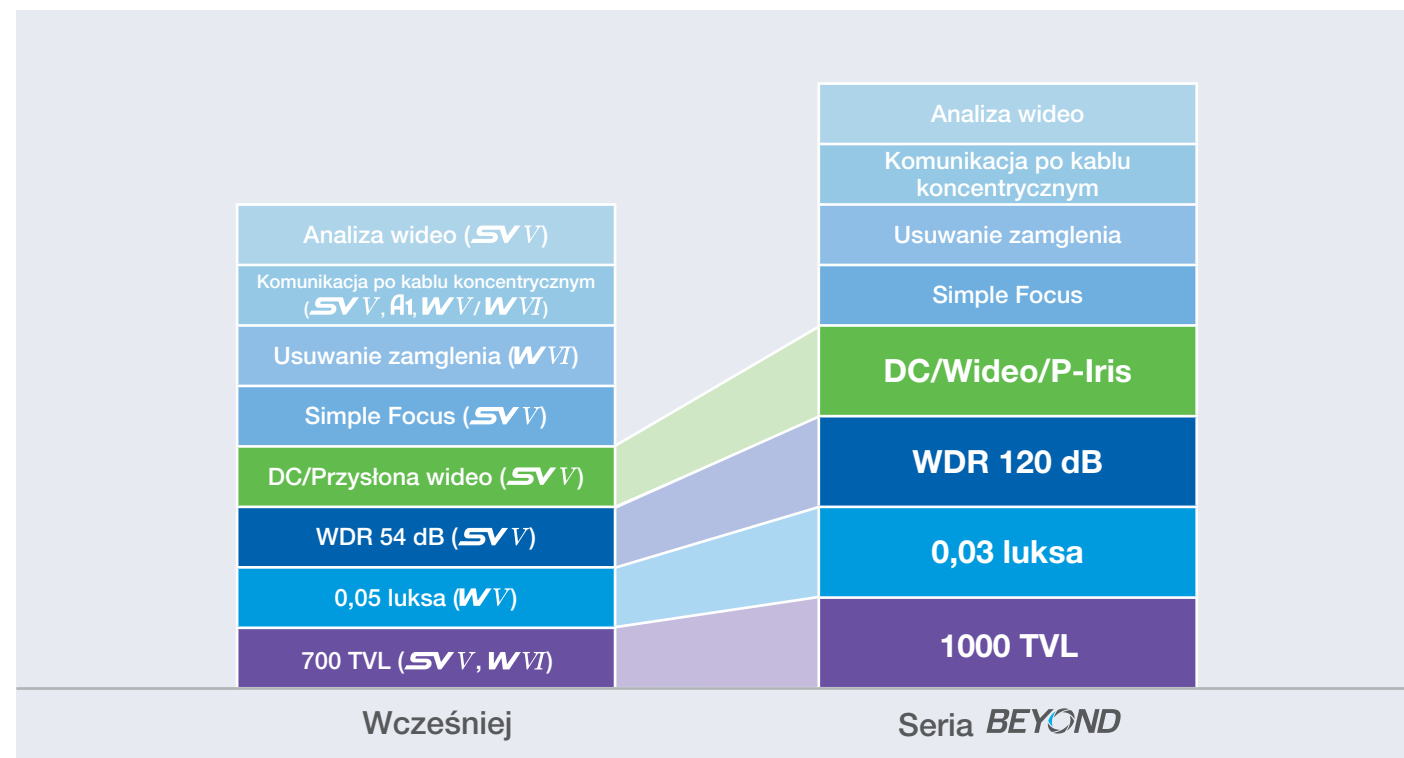


SAMSUNG TECHWIN

WYDANIE PIERWSZE 06.2014 R.

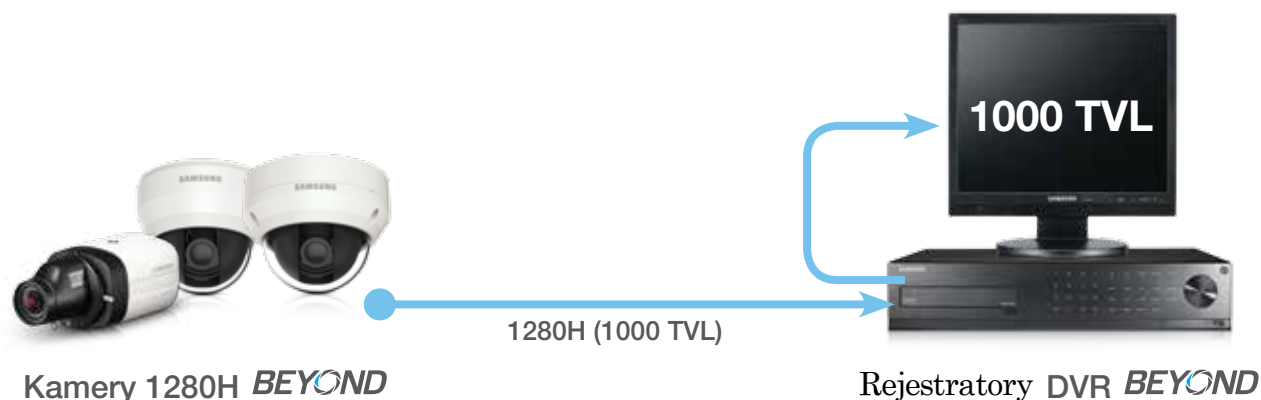
www.samsungsecurity.com

Seria **BEYOND** to nowa linia kamer analogowych i rejestratorów DVR firmy Samsung, która zapewnia najlepszą rozdzielczość, wyjątkową kompensację oświetlenia tylnego i dobrą widoczność przy słabym oświetleniu.



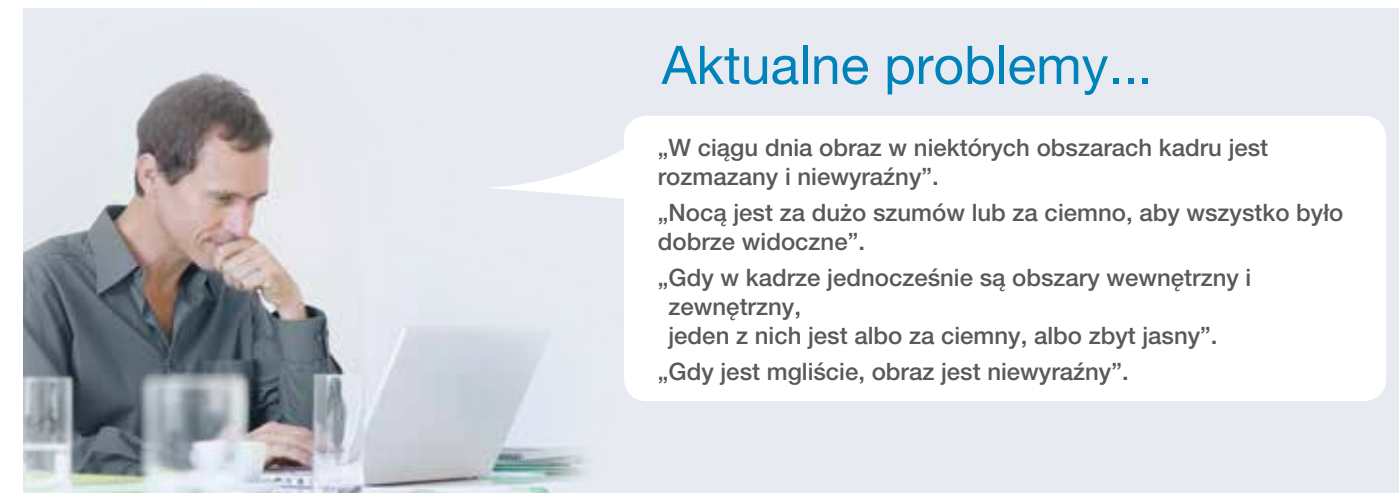
## Kompletne rozwiązanie 1280H

BEYOND



## Doskonały widok przez całą dobę

Nie ma wątpliwości co do tego, że najważniejszym wymaganiem w stosunku do kamer do nadzoru wizyjnego jest zdolność do uzyskiwania materiałów o najwyższej jakości 24/7, niezależnie od warunków pogodowych. W serii Beyond zastosowano technologie zapewniające zwrot z inwestycji i nowy chipset DSP Winner7 firmy Samsung, który przyczynia się do poprawy poziomu bezpieczeństwa, ponieważ zapewnia rozdzielczość wynoszącą aż 1000 TVL.



## Wysoka rozdzielczość 1000 TVL (1280H)

1000 TVL (1280H) to najwyższa z dostępnych rozdzielczości. Zapewnia najlepszą jakość materiału analogowego i wyraźniejsze obrazy niż technologie dostępne do tej pory.



Konwencjonalna kamera

1000 TVL (1280H)

## SSNR IV

W serii Beyond zastosowano najnowszą technologię redukcji szumów SSNR, aby poprawić jakość obrazu przy słabym oświetleniu. Redukcja szumów i rozmycia jest niemal dwukrotnie skuteczniejsza niż w przypadku poprzedniej technologii SSNR. SSNR zapewnia wyraźny widok przy niedostatecznym oświetleniu bez rozmazywania lub odbijania obrazu.

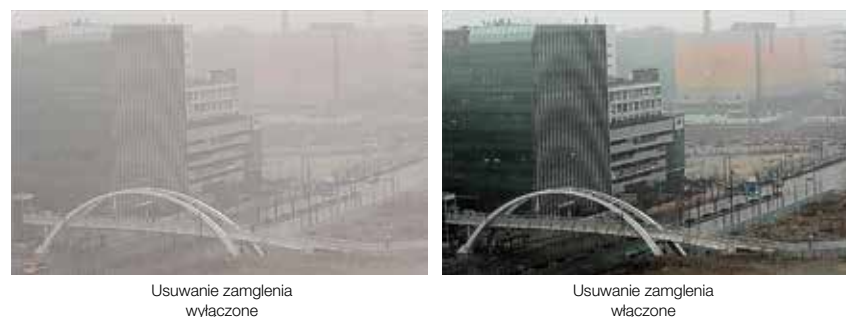


Funkcja SSNR wyłączona

Funkcja SSNR włączona

## Usuwanie zamglenia

Funkcja usuwania zamglenia w kamerach Beyond poprawia jakość materiału przy złej pogodzie. Widoczność obrazu z kamery można zwiększyć przy dowolnej pogodzie, zapewniając doskonały materiał niezależnie od warunków.



## P-Iris

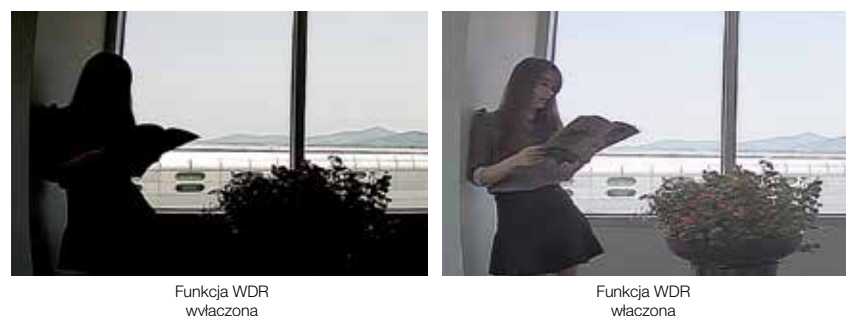
P-Iris optymalizuje działanie przysłony, więc obrazy są wyraźniejsze, mają lepszy kontrast, rozdzielczość i głębię pola. Poprawa rozdzielczości w centrum i w rogach kadru, a także głębia pola i prędkość migawki przyczyniają się do zwiększenia ostrości obrazu.

- SCB-5005 obsługuje P-iris



## WDR 120 dB

Funkcja WDR w serii kamer Beyond zapewnia wyraźne obrazy nawet przy silnym oświetleniu tylnym i nie powoduje rozmazywania obiektów w ruchu.



Wraz z rozwojem rynków korzyści z systemów nadzoru wizyjnego zaczynają wykraczać poza monitorowanie. Firma Samsung odpowiedziała na zapotrzebowanie rynkowe i rozszerzyła funkcjonalność swoich kamer i rejestratorów DVR, oferując funkcje zorientowane na użytkownika i analizy wideo, aby pomóc klientom w kontrolowaniu działalności biznesowej i ułatwić im życie. Graficzny interfejs użytkownika (GUI) oferowany w rozwiązaniach firmy Samsung sprawi, że obsługa będzie łatwa nawet dla początkujących użytkowników, którzy nie mają doświadczenia z tego typu systemami. Oprócz tego klienci mogą uzyskiwać dostęp do systemu zarządzania zdalnie, przy użyciu komputera lub smartfonów.

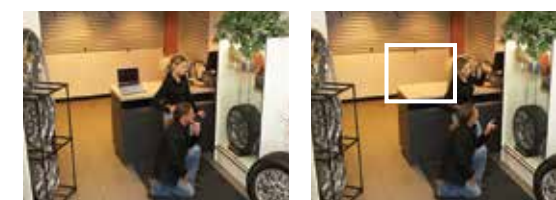
## Zróżnicowane możliwości analizy wideo

**Pojawianie się/znikanie:** wykrywanie pojawienia się w kadrze obiektów pozostających w nim przez czas dłuższy niż określony, a także detekcja usunięcia obiektów z kadru.

### Pojawianie się



### Znikanie



**Sabotaż:** jeśli pole widzenia kamery zostanie zmienione (w wyniku przesunięcia lub zasłonięcia kamery), automatycznie zostanie wygenerowany alarm.



**Granica:** funkcja Granica ma dwa tryby. Tryb Obszar powoduje utworzenie wirtualnego obszaru elektronicznego, natomiast tryb Linia tworzy w kadrze wirtualną linię kierunkową. W razie naruszenia obszaru lub przekroczenia linii generowany jest alarm.



**Śledzenie:** obiekt jest śledzony w kadrze i jeśli zmieni kierunek w nieoczekiwany sposób, spowoduje wygenerowanie alarmu.



**Ruch:** jakkolwiek zmiana we wstępnie zdefiniowanych polach widzenia wywoła alarm.

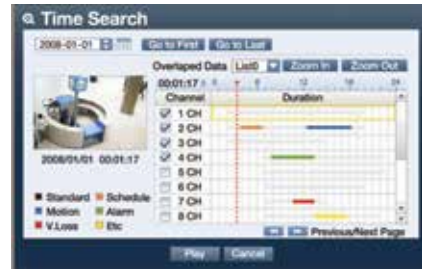


# Nie tylko monitorowanie, ale i wygoda

## Prosty GUI



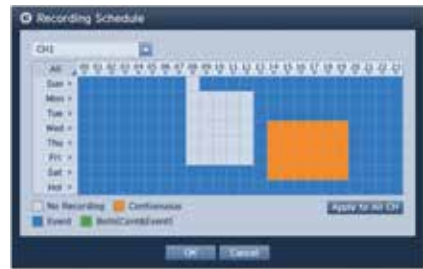
Prosty interfejs użytkownika



Łatwe wyszukiwanie (podgląd)



Łatwe tworzenie kopii zapasowych podczas odtwarzania



Ustawienie każdego kanału



Inteligentne wyszukiwanie



Strefy prywatności

## Zdalne monitorowanie

Oferta rejestratorów DVR Beyond obejmuje model SRD-1676D obsługujący zdalne monitorowanie przy użyciu różnych platform: SSM, SmartViewer, Zdalnego podglądu, a także aplikacji iPolis Mobile na smartfony. Za ich pomocą użytkownik może monitorować obrazy na żywo, zapisywane w wyniku wystąpienia zdarzenia lub alarmu oraz odtwarzane z rejestratora DVR. Oprócz tego udoskonalono zgodność wbudowanej funkcji zdalnego podglądu z przeglądarkami Chrome, Explorer i Safari, a funkcja monitorowania przy użyciu smartfonów działa zarówno w systemie iOS, jak Android.



SSM



Zdalny podgląd



Obsługa smartfonów

# Wybór kamer z oferty BEYOND

	Kamera kompaktowa			Kamera podłużna
	SCB-5005	SCB-5003	SCB-5000	SCO-5083R
Przetwornik obrazu	1/3" 1,3 MP CMOS	1/3" 1,3 MP CMOS	1/3" 1,3 MP CMOS	1/3" 1,3 MP CMOS
Min. poziom oświetlenia (50 IRE)	W kolorze: 0,03 luksa; w czerni i bieli: 0,003 luksa	W kolorze: 0,03 luksa; w czerni i bieli: 0,003 luksa	W kolorze: 0,03 luksa	W kolorze: 0,05 luksa; w czerni i bieli: 0 luksów (przy włączonej diodzie LED IR)
Obiektyw (montaż)	Opcjonalny (C/CS)	Opcjonalny (C/CS)	Opcjonalny (C/CS)	Zmiennooogniskowy 3,3 x (3-10 mm)
Rozdzielczość pozioma	W kolorze: 1000 TVL	W kolorze: 1000 TVL	W kolorze: 1000 TVL	W kolorze: 1000 TVL
Simple Focus	Tak	Nd.	Nd.	Nd.
P-Iris	Tak	Nd.	Nd.	Nd.
Funkcja Dzień/noc	Tak (filtr podczerwieni)	Tak (filtr podczerwieni)	Tak (elektroniczna)	Tak (filtr podczerwieni)
Technologia WDR	Tak (120 dB)	Tak (120 dB)	Nd.	Tak (120 dB)
We/wy alarmowe	0/1	0/1	Nd.	0/1
Detekcja ruchu	Tak	Tak	Tak	Tak
Inteligentna analiza wideo	Granica, Pojawianie się/znikanie, Zliczanie (wyt./wł.)	Granica, Pojawianie się/znikanie, Zliczanie (wyt./wł.)	Nd.	Granica, Pojawianie się/znikanie, Zliczanie (wyt./wł.)
Cyfrowa stabilizacja obrazu	Tak	Tak	Tak	Tak
Sterowanie po kablu koncentrycznym	Pelco-C	Pelco-C	Pelco-C	Pelco-C
Sterowanie po kablu RS-485	Samsung-T/E, Pelco-D/P, Panasonic, Bosch, Honeywell, Vicon, AD, GE	Samsung-T/E, Pelco-D/P, Panasonic, Bosch, Honeywell, Vicon, AD, GE	Nd.	Nd.
Zasięg oświetlenia IR	Nd.	Nd.	Nd.	50 m
Ochrona przed niekorzystnymi warunkami	Nd.	Nd.	Nd.	IP66, IK10
Temperatura pracy	OD -10 DO +55°C	OD -10 DO +55°C	OD -10 DO +55°C	OD -10 DO +55°C
Zasilanie	Podwójne (24 V AC i 12 V DC)	Podwójne (24 V AC i 12 V DC)	Podwójne (24 V AC i 12 V DC), 12 V DC	Podwójne (24 V AC i 12 V DC)

	Kamera kopułkowa			
	SCD-5083	SCD-5080	SCD-5030	SCD-5020
Przetwornik obrazu	1/3" 1,3 MP CMOS	1/3" 1,3 MP CMOS	1/3" 1,3 MP CMOS	1/3" 1,3 MP CMOS
Min. poziom oświetlenia (50 IRE)	W kolorze: 0,03 luksa; w czerni i bieli: 0,003 luksa	W kolorze: 0,05 luksa	W kolorze: 0,09 luksa	W kolorze: 0,09 luksa
Obiektyw (montaż)	Zmiennooogniskowy 3,8 x (2,8-10,5 mm)	Zmiennooogniskowy 3,3 x (3-10 mm)	6 mm, stałooogniskowy	3,6 mm, stałooogniskowy
Rozdzielczość pozioma	W kolorze: 1000 TVL	W kolorze: 1000 TVL	W kolorze: 1000 TVL	W kolorze: 1000 TVL
Funkcja Dzień/noc	Tak (filtr podczerwieni)	Tak (elektroniczna)	Tak (elektroniczna)	Tak (elektroniczna)
Technologia WDR	Tak (120 dB)	Nd.	Nd.	Nd.
We/wy alarmowe	0/1	Nd.	Nd.	Nd.
Detekcja ruchu	Tak	Tak	Tak	Tak
Inteligentna analiza wideo	Granica, Pojawianie się/znikanie, Zliczanie (wyt./wł.)	Nd.	Nd.	Nd.
Cyfrowa stabilizacja obrazu	Tak	Tak	Tak	Tak
Sterowanie po kablu koncentrycznym	Pelco-C	Pelco-C	Pelco-C	Pelco-C
Typ montażu	Powierzchniowy	Powierzchniowy	Powierzchniowy	Powierzchniowy
Temperatura pracy	OD -10 DO +55°C	OD -10 DO +55°C	OD -10 DO +55°C	OD -10 DO +55°C
Zasilanie	Podwójne (24 V AC i 12 V DC)	Podwójne (24 V AC i 12 V DC)	Podwójne (24 V AC i 12 V DC)	Podwójne (24 V AC i 12 V DC)

	Kamera kopułkowa IR	Urządzenie wandaloodpome	Wandaloodporna kamera IR	
	SCD-5083R	SCV-5083	SCV-5083R	SCV-5080R
Przetwornik obrazu	1/3" 1,3 MP CMOS	1/3" 1,3 MP CMOS	1/3" 1,3 MP CMOS	1/3" 1,3 MP CMOS
Min. poziom oświetlenia (50 IRE)	W kolorze: 0,05 luksa; w czerni i bieli: 0 luksów (przy włączonej diodzie LED IR)	W kolorze: 0,03 luksa; w czerni i bieli: 0,003 luksa	W kolorze: 0,05 luksa; w czerni i bieli: 0 luksów (przy włączonej diodzie LED IR)	W kolorze: 0,05 luksa; w czerni i bieli: 0 luksów (przy włączonej diodzie LED IR)
Obiektyw (montaż)	Zmiennooogniskowy 3,3 x (3-10 mm)	Zmiennooogniskowy 3,8 x (2,8-10,5 mm)	Zmiennooogniskowy 3,3 x (3-10 mm)	Zmiennooogniskowy 3,3 x (3-10 mm)
Rozdzielczość pozioma	W kolorze: 1000 TVL	W kolorze: 1000 TVL	W kolorze: 1000 TVL	W kolorze: 1000 TVL
Funkcja Dzień/noc	Tak (filtr podczerwieni)	Tak (filtr podczerwieni)	Tak (filtr podczerwieni)	Tak (filtr podczerwieni)
Technologia WDR	Tak (120 dB)	Tak (120 dB)	Tak (120 dB)	Nd.
We/wy alarmowe	0/1	0/1	0/1	Nd.
Detekcja ruchu	Tak	Tak	Tak	Tak
Inteligentna analiza wideo	Granica, Pojawianie się/znikanie, Zliczanie (wyt./wł.)	Granica, Pojawianie się/znikanie, Zliczanie (wyt./wł.)	Granica, Pojawianie się/znikanie, Zliczanie (wyt./wł.)	Nd.
Cyfrowa stabilizacja obrazu	Tak	Tak	Tak	Tak
Sterowanie po kablu koncentrycznym	Pelco-C	Pelco-C	Pelco-C	Pelco-C
Sterowanie po kablu RS-485	Nd.	Nd.	Samsung-T/E, Pelco-D/P, Panasonic, Bosch, Honeywell, Vicon, AD, GE	Nd.
Zasięg oświetlenia IR	20 m	Nd.	30 m	30 m
Typ montażu	Powierzchniowy	Powierzchniowy	Powierzchniowy	Powierzchniowy
Ochrona przed niekorzystnymi warunkami	Nd.	IP66, IK10	IP66, IK10	IP66, IK10
Temperatura pracy	OD -10 DO +55°C	OD -10 DO +55°C	OD -10 DO +55°C	OD -10 DO +55°C
Zasilanie	Podwójne (24 V AC i 12 V DC)	Podwójne (24 V AC i 12 V DC)	Podwójne (24 V AC i 12 V DC)	Podwójne (24 V AC i 12 V DC)

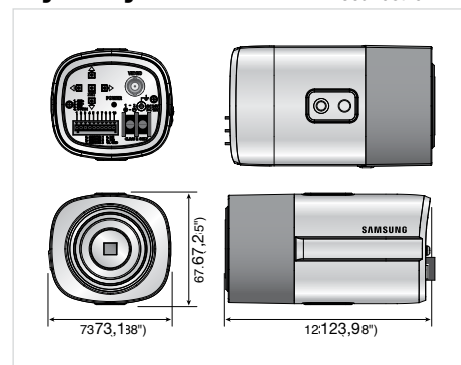


## Najważniejsze funkcje

- Wysoka rozdzielczość wynosząca 1000 TVL
- WDR 120 dB, funkcja Dzień/noc (filtr podczerwieni)
- 0,03 luksa przy przysłonie F1,2, 50 IRE (w kolorze), 0,003 luksa przy F1,2, 50 IRE (w czerni i bieli) 0,01 luksa przy przysłonie F1,2, 30 IRE (w kolorze), 0,001 luksa przy F1,2, 30 IRE (w czerni i bieli)
- SDDR, SSNR IV, Usuwanie zamglenia, Simple focus, P-Iris
- Analiza wideo: Granica, Pojawianie się/znikanie, Zliczanie (wyt./wt.)
- 24 strefy prywatności (4 punkty, poligonalne)
- Komunikacja po kablu koncentrycznym

## Wymiary

Jednostka: mm



## Akcesoria (opcjonalne)



	SCB-5005N	SCB-5005P
--	-----------	-----------

WIDEO		
Przetwornik obrazu	1/3" 1,3 MP CMOS	
Całkowita liczba pikseli	1312 (w poziomie) x 1069 (w pionie)	
Piksele efektywne	1305 (w poziomie) x 1049 (w pionie)	
Skanowanie	Skanowanie progresywne	
Synchronizacja	Wewnętrzna	
Częstotliwość	W poziomie: 15,734 kHz / w pionie: 59,94 Hz	W poziomie: 15,625 kHz / w pionie: 50 Hz
Rozdzielczość pozioma	W kolorze: 1000 TVL, w czerni i bieli: 1000 TVL	
Min. poziom oświetlenia	W kolorze: 0,03 luksa (F1,2, 50 IRE), 0,001 luksa (1 s, F1,2, 50 IRE), 0,01 luksa (F1,2, 30 IRE), 0,0003 luksa (1 s, F1,2, 30 IRE) W czerni i bieli: 0,003 luksa (F1,2, 50 IRE), 0,0001 luksa (1 s, F1,2, 50 IRE), 0,001 luksa (F1,2, 30 IRE), 0,00003 luksa (1 s, F1,2, 30 IRE)	
Stosunek sygnał/szum	52 dB (AGC wyt., Waga wt.)	
Wyjście wizji	CVBS: 1,0 Vpp/całkowity 75 Ω	

OBIEKTYW	
Sterowanie ostrością	Simple focus/ręczne, przyciskiem (Ręczne, Simple focus, Dzień/noc)
Typ obiektywu	Ręczny/automatyczna przysłona DC/P-Iris/Przysłona wideo
Montaż obiektywu	C/CS

DANE DOTYCZĄCE DZIAŁANIA	
--------------------------	--

Menu ekranowe (OSD)	Języki: angielski, chiński, koreański, japoński, niemiecki, włoski, francuski, hiszpański, rosyjski, czeski, polski, rumuński, serbski, szwedzki, duński, turecki, portugalski	
Nazwa (opis) kamery	Wyt./wt. (wyświetlanie do 15 znaków)	
Funkcja Dzień/noc	Automatyczna (filtr podczerwieni)/zewnętrzna/w kolorze/w czerni i bieli	
Kompensacja oświetlenia tylnego (BLC)	Wyt./BLC użytkownika/HLC/WDR	
Technologia WDR	120 dB	
Polepszanie kontrastu	SSDR (wyt./wt.)	
Cyfrowa redukcja szumów	SSNRIV (wyt./wt.)	
Usuwanie zamglenia	Wyt./automatyczne/ręczne	
Redukcja fioletowych brzegów (Purple Fringe)	Wyt./niska/średnia/wysoka	
Cyfrowa stabilizacja obrazu	Wyt./wt.	
Sabotaż	Wyt./wt.	
Detekcja ruchu	Wyt./wt.	
Inteligentna analiza wideo	Granica, Pojawianie się/znikanie, Zliczanie (wyt./wt.)	
Strefy prywatności	Wyt./wt. (24 programowalne strefy z 4 punktami, poligonalne)	
Kontrola wzmocnienia	Wyt./niska/średnia/wysoka	
Balans bieli	ATW (automatyczny)/Zewnętrzny/Wewnętrzny/Ręczny/AWC/Oświetlenie rtęciowe (1800–10 500 K°)	
Prędkość migawki elektronicznej	1–1/12 000 s	
Zoom cyfrowy	Wyt./wt. (1–16 x)	
Cofanie	Wyt./H-Rev/V-Rev/HV-Rev	
Profil	Podstawowy, Dzień/noc, Oświetlenie tylne, ITS, Wewnętrzny, Użytkownika	
Alarm	1 wyjście	
Komunikacja	Sterowanie po kablu koncentrycznym (zgodność z SPC-300), RS-485	
Protokół	Połączenie koncentryczne: Pelco-C (Coaxitron) RS-485: Samsung-T/E, Pelco-D/P, Panasonic, Bosch, Honeywell, Vicon, AD, GE	

WARUNKI ŚRODOWISKOWE	
----------------------	--

Temperatura/wilgotność pracy	Od -10 do +55°C / poniżej 90% wilgotności względnej (RH)
------------------------------	--

ZASILANIE	
-----------	--

Napięcie zasilające	Podwójne (24 V AC i 12 V DC ±10%)
---------------------	-----------------------------------

Pobór mocy	Maks. 6 W
------------	-----------

OBUDOWA	
---------	--

Kolor/materiał	Czarny, srebrny/aluminium, plastik
----------------	------------------------------------

Wymiary (szer. x wys. x głęb.)	73,1 x 67,2 x 123,9 mm
--------------------------------	------------------------

Waga	300 g
------	-------

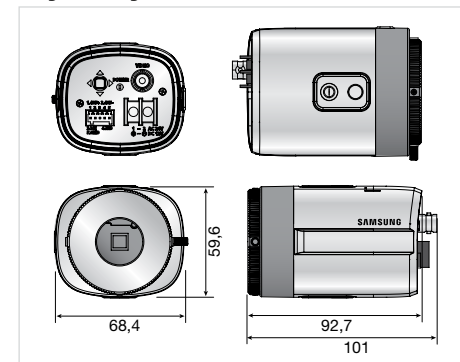


## Najważniejsze funkcje

- Wysoka rozdzielczość wynosząca 1000 TVL
- WDR 120 dB, funkcja Dzień/noc (filtr podczerwieni)
- 0,03 luksa przy przysłonie F1,2, 50 IRE (w kolorze), 0,003 luksa przy F1,2, 50 IRE (w czerni i bieli) 0,01 luksa przy przysłonie F1,2, 30 IRE (w kolorze), 0,001 luksa przy F1,2, 30 IRE (w czerni i bieli)
- SDDR, SSNR IV, Usuwanie zamglenia
- Analiza wideo: Stały/przeniesiony, Granica, Śledzenie, Detekcja, Zliczanie, Sabotaż
- 24 strefy prywatności (4 punkty, poligonalne)
- Komunikacja po kablu koncentrycznym

## Wymiary

Jednostka: mm



## Akcesoria (opcjonalne)



	SCB-5003N	SCB-5003P
--	-----------	-----------

WIDEO		
Przetwornik obrazu	1/3" 1,3 MP CMOS	
Całkowita liczba pikseli	1312 (w poziomie) x 1069 (w pionie)	
Piksele efektywne	1305 (w poziomie) x 1049 (w pionie)	
Skanowanie	Skanowanie progresywne	
Synchronizacja	Wewnętrzna	
Częstotliwość	W poziomie: 15,734 kHz / w pionie: 59,94 Hz	W poziomie: 15,625 kHz / w pionie: 50 Hz
Rozdzielczość pozioma	W kolorze: 1000 TVL, w czerni i bieli: 1000 TVL	
Min. poziom oświetlenia	W kolorze: 0,03 luksa (F1,2, 50 IRE), 0,001 luksa (1 s, F1,2, 50 IRE), 0,01 luksa (F1,2, 30 IRE), 0,0003 luksa (1 s, F1,2, 30 IRE) W czerni i bieli: 0,003 luksa (F1,2, 50 IRE), 0,0001 luksa (1 s, F1,2, 50 IRE), 0,001 luksa (F1,2, 30 IRE), 0,00003 luksa (1 s, F1,2, 30 IRE)	
Stosunek sygnał/szum	52 dB (AGC wyt., Waga wt.)	
Wyjście wizji	CVBS: 1,0 Vpp/całkowity 75 Ω	

OBIEKTYW	
Sterowanie ostrością	Ręczne
Typ obiektywu	Ręczny/automatyczna przysłona DC/Przysłona wideo
Montaż obiektywu	C/CS

DANE DOTYCZĄCE DZIAŁANIA	
--------------------------	--

Menu ekranowe (OSD)	Języki: angielski, chiński, koreański, japoński, niemiecki, włoski, francuski, hiszpański, rosyjski, czeski, polski, rumuński, serbski, szwedzki, duński, turecki, portugalski	
Nazwa (opis) kamery	Wyt./wt. (wyświetlanie do 15 znaków)	
Funkcja Dzień/noc	Automatyczna (filtr podczerwieni)/zewnętrzna/w kolorze/w czerni i bieli	
Kompensacja oświetlenia tylnego (BLC)	Wyt./BLC użytkownika/HLC/WDR	
Technologia WDR	120 dB	
Polepszanie kontrastu	SSDR (wyt./wt.)	
Cyfrowa redukcja szumów	SSNR IV (wyt./wt.)	
Usuwanie zamglenia	Wyt./automatyczne/ręczne	
Redukcja fioletowych brzegów (Purple Fringe)	Wyt./niska/średnia/wysoka	
Cyfrowa stabilizacja obrazu	Wyt./wt.	
Sabotaż	Wyt./wt.	
Detekcja ruchu	Wyt./wt.	
Inteligentna analiza wideo	Granica, Pojawianie się/znikanie, Zliczanie (wyt./wt.)	
Strefy prywatności	Wyt./wt. (24 programowalne strefy z 4 punktami, poligonalne)	
Kontrola wzmocnienia	Wyt./niska/średnia/wysoka	
Balans bieli	ATW (automatyczny)/Zewnętrzny/Wewnętrzny/Ręczny/AWC/Oświetlenie rtęciowe (1800–10 500 K°)	
Prędkość migawki elektronicznej	1–1/12 000 s	
Zoom cyfrowy	Wyt./wt. (1–16 x)	
Cofanie	Wyt./H-Rev/V-Rev/HV-Rev	
Profil	Podstawowy, Dzień/noc, Oświetlenie tylne, ITS, Wewnętrzny, Użytkownika	
Alarm	1 wyjście	
Komunikacja	Sterowanie po kablu koncentrycznym (zgodność z SPC-300), RS-485	
Protokół	Połączenie koncentryczne: Pelco-C (Coaxitron) RS-485: Samsung-T/E, Pelco-D/P, Panasonic, Bosch, Honeywell, Vicon, AD, GE	

WARUNKI ŚRODOWISKOWE	
----------------------	--

Temperatura/wilgotność pracy	Od -10 do +55°C / poniżej 90% wilgotności względnej (RH)
------------------------------	--

ZASILANIE	
-----------	--

Napięcie zasilające	Podwójne (24 V AC i 12 V DC ±10%)
---------------------	-----------------------------------

Pobór mocy	Maks. 6 W
------------	-----------

OBUDOWA	
---------	--

Kolor/materiał	Czarny, kość słoniowa/aluminium, plastik
----------------	--

Wymiary (szer. x wys. x głęb.)	68,4 x 59,6 x 92,7 mm
--------------------------------	-----------------------

Waga	210 g
------	-------

# Kamera kompaktowa 1280H SCB-5000

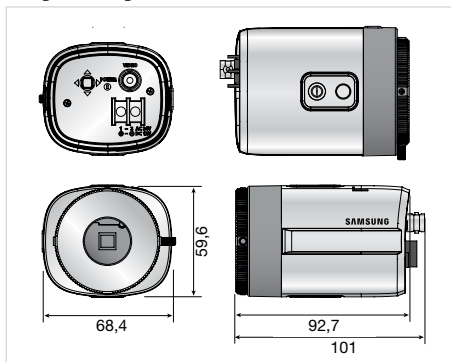


## Najważniejsze funkcje

- Wysoka rozdzielczość wynosząca 1000 TVL
- Funkcja Dzień/noc (elektroniczna)
- 0,03 luksa przy przysłonie F1,2, 50 IRE, 0,01 luksa przy F1,2, 30 IRE
- SSSDR, SSSNR IV, Usuwanie zamglenia
- 24 strefy prywatności (4 punkty, poligonalne)
- Komunikacja po kablu koncentrycznym

## Wymiary

Jednostka: mm



## Akcesoria (opcjonalne)



	SCB-5000N	SCB-5000ND	SCB-5000P	SCB-5000PD
<b>WIDEO</b>				
Przetwornik obrazu	1/3" 1,3 MP CMOS			
Całkowita liczba pikseli	1312 (w poziomie) x 1069 (w pionie)			
Piksele efektywne	1305 (w poziomie) x 1049 (w pionie)			
Skanowanie	Skanowanie progresywne			
Synchronizacja	Wewnętrzna			
Częstotliwość	W poziomie: 15,734 kHz / w pionie: 59,94 Hz		W poziomie: 15,625 kHz / w pionie: 50 Hz	
Rozdzielczość pozioma	W kolorze: 1000 TVL, w czerni i bieli: 1000 TVL			
Min. poziom oświetlenia	0,03 luksa (F1,2, 50 IRE), 0,001 luksa (1 s, F1,2, 50 IRE) 0,01 luksa (F1,2, 30 IRE), 0,0003 luksa (1 s, F1,2, 30 IRE)			
Stosunek sygnał/szum	52 dB (AGC wyl., Waga wł.)			
Wyjście wizji	CVBS: 1,0 Vpp/całkowity 75 Ω			
<b>OBIEKTYW</b>				
Sterowanie ostrością	Ręczne			
Typ obiektywu	Ręczny/automatyczna przysłona DC			
Montaż obiektywu	C/CS			
<b>DANE DOTYCZĄCE DZIAŁANIA</b>				
Menu ekranowe (OSD)	Języki: angielski, chiński, koreański, japoński, niemiecki, włoski, francuski, hiszpański, rosyjski, czeski, polski, rumuński, serbski, szwedzki, duński, turecki, portugalski			
Nazwa (opis) kamery	Wyt./wł. (wyświetlanie do 15 znaków)			
Funkcja Dzień/noc	Automatyczna (elektroniczna)/w kolorze/w czerni i bieli			
Kompensacja oświetlenia tylnego (BLC)	Wyt./BLC użytkownika/HLC			
Polepszanie kontrastu	SSDR (wyt./wł.)			
Cyfrowa redukcja szumów	SSNR IV (wyt./wł.)			
Usuwanie zamglenia	Wyt./automatyczne/ręczne			
Redukcja fioletowych brzegów (Purple Fringe)	Wyt./niska/średnia/wysoka			
Cyfrowa stabilizacja obrazu	Wyt./wł.			
Sabotaż	Wyt./wł.			
Detekcja ruchu	Wyt./wł.			
Strefy prywatności	Wyt./wł. (24 programowalne strefy z 4 punktami, poligonalne)			
Kontrola wzmocnienia	Wyt./niska/średnia/wysoka			
Balans bieli	ATW (automatyczny)/Zewnętrzny/Wewnętrzny/Ręczny/AWC/Oświetlenie rtęciowe (1800–10 500 K°)			
Prędkość migawki elektronicznej	1–1/12 000 s			
Zoom cyfrowy	Wyt./wł. (1–16 x)			
Cofanie	Wyt./H-Rev/V-Rev/HV-Rev			
Profil	Podstawowy, Dzień/noc, Oświetlenie tylne, ITS, Wewnętrzny, Użytkownika			
Komunikacja	Sterowanie po kablu koncentrycznym (zgodność z SPC-300)			
Protokół	Połączenie koncentryczne: Pelco-C (Coaxitron)			
<b>WARUNKI ŚRODOWISKOWE</b>				
Temperatura/wilgotność pracy	Od -10 do +55°C / poniżej 90% wilgotności względnej (RH)			
<b>ZASILANIE</b>				
Napięcie zasilające	Podwójne (24 V AC i 12 V DC ±10%)	12 V (prąd stały)	Podwójne (24 V AC i 12 V DC ±10%)	12 V (prąd stały)
Pobór mocy	Maks. 3,7 W	Maks. 2,7 W	Maks. 3,7 W	Maks. 2,7 W
<b>OBUDOWA</b>				
Kolor/materiał	Czarny, kość stonowa/aluminium, plastik			
Wymiary (szer. x wys. x głęb.)	68,4 x 59,6 x 92,7 mm			
Waga	200 g	175 g	200 g	200 g

# Podłużna kamera na podczerwień 1280H odporna na trudne warunki pogodowe

## SCO-5083R

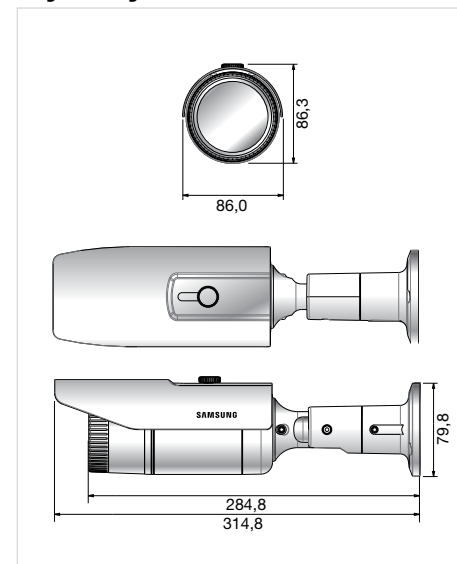


## Najważniejsze funkcje

- Wysoka rozdzielczość wynosząca 1000 TVL
- WDR 120 dB, funkcja Dzień/noc (filtr podczerwieni)
- 0,05 luksa przy przysłonie F1,4, 50 IRE (w kolorze), 0,02 luksa przy F1,4, 30 IRE (w kolorze), 0 luksów (przy włączonej diodzie LED IR, w czerni i bieli)
- Obiektyw zmiennoogniskowy 3,3 x (3–10 mm)
- SSSDR, SSSNR IV, Usuwanie zamglenia
- Analiza wideo: Granica, Pojawianie się/znikanie, Zliczanie (wyt./wł.)
- 24 strefy prywatności (4 punkty, poligonalne)
- Komunikacja po kablu koncentrycznym, klasa odporności IP66, IK10

## Wymiary

Jednostka: mm



	SCO-5083RN	SCO-5083RP
<b>WIDEO</b>		
Przetwornik obrazu	1/3" 1,3 MP CMOS	
Całkowita liczba pikseli	1312 (w poziomie) x 1069 (w pionie)	
Piksele efektywne	1305 (w poziomie) x 1049 (w pionie)	
Skanowanie	Skanowanie progresywne	
Synchronizacja	Wewnętrzna	
Częstotliwość	W poziomie: 15,734 kHz / w pionie: 59,94 Hz	
Rozdzielczość pozioma	W kolorze: 1000 TVL, w czerni i bieli: 1000 TVL	
Min. poziom oświetlenia	W kolorze: 0,05 luksa (F1,4, 50 IRE), 0,001 luksa (1 s, F1,4, 50 IRE), 0,02 luksa (F1,4, 30 IRE), 0,0006 luksa (1 s, F1,4, 30 IRE) W czerni i bieli: 0 luksów (przy włączonej diodzie LED IR)	
Stosunek sygnał/szum	52 dB (AGC wyl., Waga wł.)	
Wyjście wizji	CVBS: 1,0 Vpp/całkowity 75 Ω	
<b>OBIEKTYW</b>		
Ogniskowa (zoom)	Obiektyw zmiennoogniskowy 3–10 mm (3,3 x)	
Apertura maksymalna	F1,4	
Kątowe pole widzenia	W poziomie: 82° (panorama)–26,5° (teleobiektyw)/w pionie: 59,7° (panorama)–19,9° (teleobiektyw)	
Min. odległość obiektu	0,5 m	
Sterowanie ostrością	Ręczne	
Typ obiektywu	Automatyczna przysłona DC	
Montaż obiektywu	Wbudowany	
<b>DANE DOTYCZĄCE DZIAŁANIA</b>		
Menu ekranowe (OSD)	Języki: angielski, chiński, koreański, japoński, niemiecki, włoski, francuski, hiszpański, rosyjski, czeski, polski, rumuński, serbski, szwedzki, duński, turecki, portugalski	
Nazwa (opis) kamery	Wyt./wł. (wyświetlanie do 15 znaków)	
Funkcja Dzień/noc	Automatyczna (filtr podczerwieni)/zewnętrzna/w kolorze/w czerni i bieli	
Kompensacja oświetlenia tylnego (BLC)	Wyt./BLC użytkownika/HLC/WDR	
Technologia WDR	120 dB	
Polepszanie kontrastu	SSDR (wyt./wł.)	
Cyfrowa redukcja szumów	SSNR IV (wyt./wł.)	
Usuwanie zamglenia	Wyt./automatyczne/ręczne	
Redukcja fioletowych brzegów (Purple Fringe)	Wyt./niska/średnia/wysoka	
Cyfrowa stabilizacja obrazu	Wyt./wł.	
Sabotaż	Wyt./wł.	
Detekcja ruchu	Wyt./wł.	
Inteligentna analiza wideo	Granica, Pojawianie się/znikanie, Zliczanie (wyt./wł.)	
Strefy prywatności	Wyt./wł. (24 programowalne strefy z 4 punktami, poligonalne)	
Kontrola wzmocnienia	Wyt./niska/średnia/wysoka	
Balans bieli	ATW (automatyczny)/Zewnętrzny/Wewnętrzny/Ręczny/AWC/Oświetlenie rtęciowe (1800–10 500 K°)	
Prędkość migawki elektronicznej	1–1/12 000 s	
Zoom cyfrowy	Wyt./wł. (1–16 x)	
Cofanie	Wyt./H-Rev/V-Rev/HV-Rev	
Profil	Podstawowy, Dzień/noc, Oświetlenie tylne, ITS, Wewnętrzny, Użytkownika	
Alarm	1 wyjście	
Komunikacja	Sterowanie po kablu koncentrycznym (zgodność z SPC-300)	
Protokół	Połączenie koncentryczne: Pelco-C (Coaxitron) RS-485: Samsung-T/E, Pelco-D/P, Panasonic, Bosch, Honeywell, Vicon, AD, GE	
Odległość IR	50 m (32 diody LED IR)	
<b>WARUNKI ŚRODOWISKOWE</b>		
Temperatura/wilgotność pracy	Od -10 do +55°C / poniżej 90% wilgotności względnej (RH)	
Norma szczelności	IP66	
Wandaloodporność	IK10	
<b>ZASILANIE</b>		
Napięcie zasilające	Podwójne (24 V AC i 12 V DC ±10%)	
Pobór mocy	Do wprowadzenia	
<b>OBUDOWA</b>		
Kolor/materiał	Ciemnoszary/ALDC	
Wymiary (szer. x wys.)	86,0 x 86,3 x 314,8 mm	
Waga	Do wprowadzenia	

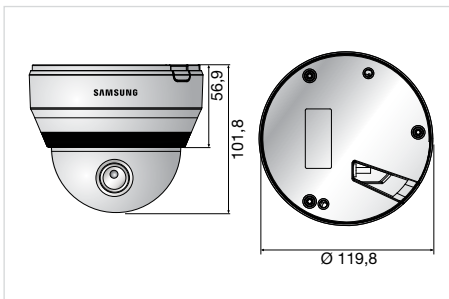


## Najważniejsze funkcje

- Wysoka rozdzielczość wynosząca 1000 TVL
- WDR 120 dB, funkcja Dzień/noc (filtr podczerwieni)
- 0,03 luksa przy przysłonie F1,2, 50 IRE (w kolorze), 0,003 luksa przy F1,2, 50 IRE (w czerni i bieli) 0,01 luksa przy przysłonie F1,2, 30 IRE (w kolorze), 0,001 luksa przy F1,2, 30 IRE (w czerni i bieli)
- Obiektyw zmiennoogniskowy 2,8 x (2,8–10,5 mm)
- SSSR, SSSNR IV, Usuwanie zamglenia
- Analiza wideo: Stały/przeniesiony, Granica, Śledzenie, Detekcja, Zliczanie, Sabotaż
- 24 strefy prywatności (4 punkty, poligonalne)
- Komunikacja po kablu koncentrycznym

## Wymiary

Jednostka: mm



## Akcesoria (opcjonalne)



	SCD-5083N	SCD-5083P
<b>WIDEO</b>		
Przetwornik obrazu	1/3" 1,3 MP CMOS	
Całkowita liczba pikseli	1312 (w poziomie) x 1069 (w pionie)	
Piksele efektywne	1305 (w poziomie) x 1049 (w pionie)	
Skanowanie	Skanowanie progresywne	
Synchronizacja	Wewnętrzna	
Częstotliwość	W poziomie: 15,734 kHz / w pionie: 59,94 Hz	W poziomie: 15,625 kHz / w pionie: 50 Hz
Rozdzielczość pozioma	W kolorze: 1000 TVL, w czerni i bieli: 1000 TVL	
Min. poziom oświetlenia	W kolorze: 0,03 luksa (F1,2, 50 IRE), 0,001 luksa (1 s, F1,2, 50 IRE), 0,01 luksa (F1,2, 30 IRE), 0,0003 luksa (1 s, F1,2, 30 IRE) W czerni i bieli: 0,003 luksa (F1,2, 50 IRE), 0,0001 luksa (1 s, F1,2, 50 IRE), 0,001 luksa (F1,2, 30 IRE), 0,00003 luksa (1 s, F1,2, 30 IRE)	
Stosunek sygnał/szum	52 dB (AGC wyl., Waga wł.)	
Wyjście wizji	CVBS: 1,0 Vpp/całkowity 75 Ω	
<b>OBIEKTYW</b>		
Ogniskowa (zoom)	Obiektyw zmiennoogniskowy 2,8–10,5 mm (2,8 x)	
Apertura maksymalna	F1,2	
Kątowe pole widzenia	W poziomie: 91,5° (panorama)–27,7° (teleobiektyw)/w pionie: 68,3° (panorama)–20,8° (teleobiektyw)	
Min. odległość obiektu	0,5 m	
Sterowanie ostrością	Ręczne	
Typ obiektywu	Automatyczna przysłona DC	
Montaż obiektywu	Wbudowany	
<b>DANE DOTYCZĄCE DZIAŁANIA</b>		
Menu ekranowe (OSD)	Języki: angielski, chiński, koreański, japoński, niemiecki, włoski, francuski, hiszpański, rosyjski, czeski, polski, rumuński, serbski, szwedzki, duński, turecki, portugalski	
Nazwa (opis) kamery	Wyt./wł. (wyświetlanie do 15 znaków)	
Funkcja Dzień/noc	Automatyczna (filtr podczerwieni)/zewnętrzna/w kolorze/w czerni i bieli	
Kompensacja oświetlenia tylnego (BLC)	Wyt./BLC użytkownika/HLC/WDR	
Technologia WDR	120 dB	
Polepszanie kontrastu	SSDR (wyt./wł.)	
Cyfrowa redukcja szumów	SSNR IV (wyt./wł.)	
Usuwanie zamglenia	Wyt./automatyczne/ręczne	
Redukcja fioletowych brzegów (Purple Fringe)	Wyt./niska/średnia/wysoka	
Cyfrowa stabilizacja obrazu	Wyt./wł.	
Sabotaż	Wyt./wł.	
Detekcja ruchu	Wyt./wł.	
Inteligentna analiza wideo	Granica, Pojawianie się/znikanie, Zliczanie (wyt./wł.)	
Strefy prywatności	Wyt./wł. (24 programowalne strefy z 4 punktami, poligonalne)	
Kontrola wzmocnienia	Wyt./niska/średnia/wysoka	
Balans bieli	ATW (automatyczny)/Zewnętrzny/Wewnętrzny/Ręczny/AWC/Oświetlenie rtęciowe (1800–10 500 K°)	
Prędkość migawki elektronicznej	1–1/12 000 s	
Zoom cyfrowy	Wyt./wł. (1–16 x)	
Cofanie	Wyt./H-Rev/V-Rev/HV-Rev	
Profil	Podstawowy, Dzień/noc, Oświetlenie tylne, ITS, Wewnętrzny, Użytkownika	
Alarm	1 wyjście	
Komunikacja	Sterowanie po kablu koncentrycznym (zgodność z SPC-300)	
Protokół	Połączenie koncentryczne: Pelco-C (Coaxitron)	
<b>WARUNKI ŚRODOWISKOWE</b>		
Temperatura/wilgotność pracy	Od -10 do +55°C / poniżej 90% wilgotności względnej (RH)	
<b>ZASILANIE</b>		
Napięcie zasilające	Podwójne (24 V AC i 12 V DC ±10%)	
Pobór mocy	Maks. 5,6 W	
<b>OBUDOWA</b>		
Kolor/materiał	Kość słoniowa/aluminium, plastik	
Wymiary (szer. x wys.)	Ø 119,8 x 101,8 mm	
Waga	535 g	

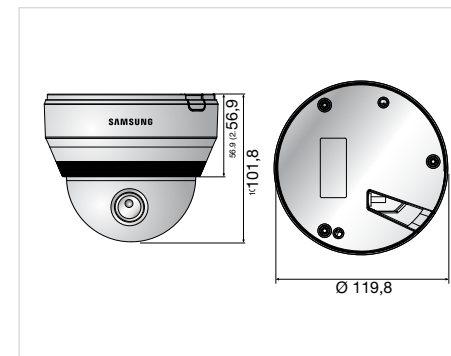


## Najważniejsze funkcje

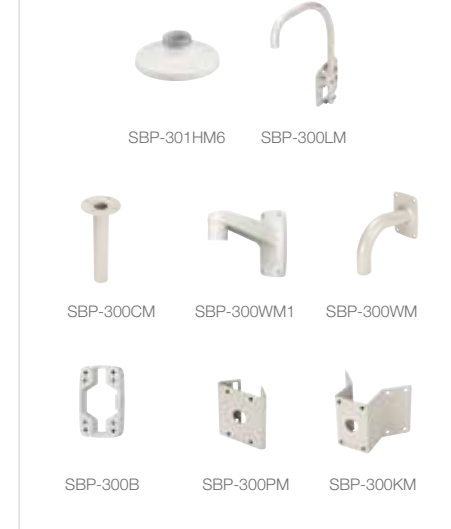
- Wysoka rozdzielczość wynosząca 1000 TVL
- Funkcja Dzień/noc (elektroniczna)
- 0,05 luksa przy przysłonie F1,4, 50 IRE, 0,02 luksa przy F1,4, 30 IRE
- Obiektyw zmiennoogniskowy 3,3 x (3–10 mm)
- SSSR, SSSNR IV, Usuwanie zamglenia
- 24 strefy prywatności (4 punkty, poligonalne)
- Komunikacja po kablu koncentrycznym

## Wymiary

Jednostka: mm



## Akcesoria (opcjonalne)



	SCD-5080N	SCD-5080P
<b>WIDEO</b>		
Przetwornik obrazu	1/3" 1,3 MP CMOS	
Całkowita liczba pikseli	1312 (w poziomie) x 1069 (w pionie)	
Piksele efektywne	1305 (w poziomie) x 1049 (w pionie)	
Skanowanie	Skanowanie progresywne	
Synchronizacja	Wewnętrzna	
Częstotliwość	W poziomie: 15,734 kHz / w pionie: 59,94 Hz	W poziomie: 15,625 kHz / w pionie: 50 Hz
Rozdzielczość pozioma	W kolorze: 1000 TVL, w czerni i bieli: 1000 TVL	
Min. poziom oświetlenia	0,05 luksa (F1,4, 50 IRE), 0,001 luksa (1 s, F1,4, 50 IRE) 0,02 luksa (F1,4, 30 IRE), 0,0006 luksa (1 s, F1,4, 30 IRE)	
Stosunek sygnał/szum	52 dB (AGC wyl., Waga wł.)	
Wyjście wizji	CVBS: 1,0 Vpp/całkowity 75 Ω	
<b>OBIEKTYW</b>		
Ogniskowa (zoom)	Obiektyw zmiennoogniskowy 3–10 mm (3,3 x)	
Apertura maksymalna	F1,2	
Kątowe pole widzenia	W poziomie: 82° (panorama)–26,5° (teleobiektyw)/w pionie: 59,7° (panorama)–19,9° (teleobiektyw)	
Min. odległość obiektu	0,5 m	
Sterowanie ostrością	Ręczne	
Typ obiektywu	Automatyczna przysłona DC	
Montaż obiektywu	Wbudowany	
<b>DANE DOTYCZĄCE DZIAŁANIA</b>		
Menu ekranowe (OSD)	Języki: angielski, chiński, koreański, japoński, niemiecki, włoski, francuski, hiszpański, rosyjski, czeski, polski, rumuński, serbski, szwedzki, duński, turecki, portugalski	
Nazwa (opis) kamery	Wyt./wł. (wyświetlanie do 15 znaków)	
Funkcja Dzień/noc	Automatyczna (elektroniczna)/w kolorze/w czerni i bieli	
Kompensacja oświetlenia tylnego (BLC)	Wyt./BLC użytkownika/HLC	
Polepszanie kontrastu	SSDR (wyt./wł.)	
Cyfrowa redukcja szumów	SSNR IV (wyt./wł.)	
Usuwanie zamglenia	Wyt./automatyczne/ręczne	
Redukcja fioletowych brzegów (Purple Fringe)	Wyt./niska/średnia/wysoka	
Cyfrowa stabilizacja obrazu	Wyt./wł.	
Sabotaż	Wyt./wł.	
Detekcja ruchu	Wyt./wł.	
Strefy prywatności	Wyt./wł. (24 programowalne strefy z 4 punktami, poligonalne)	
Kontrola wzmocnienia	Wyt./niska/średnia/wysoka	
Balans bieli	ATW (automatyczny)/Zewnętrzny/Wewnętrzny/Ręczny/AWC/Oświetlenie rtęciowe (1800–10 500 K°)	
Prędkość migawki elektronicznej	1–1/12 000 s	
Zoom cyfrowy	Wyt./wł. (1–16 x)	
Cofanie	Wyt./H-Rev/V-Rev/HV-Rev	
Profil	Podstawowy, Dzień/noc, Oświetlenie tylne, ITS, Wewnętrzny, Użytkownika	
Profil	Podstawowy, Dzień/noc, Oświetlenie tylne, ITS, Wewnętrzny, Użytkownika	
Komunikacja	Sterowanie po kablu koncentrycznym (zgodność z SPC-300)	
Protokół	Połączenie koncentryczne: Pelco-C (Coaxitron)	
<b>WARUNKI ŚRODOWISKOWE</b>		
Temperatura/wilgotność pracy	Od -10 do +55°C / poniżej 90% wilgotności względnej (RH)	
<b>ZASILANIE</b>		
Napięcie zasilające	Podwójne (24 V AC i 12 V DC ±10%)	
Pobór mocy	Maks. 3,5 W	
<b>OBUDOWA</b>		
Kolor/materiał	Kość słoniowa/aluminium, plastik	
Wymiary (szer. x wys.)	Ø 119,8 x 101,8 mm	
Waga	520 g	

Mała kamera kopułkowa 1280H  
**SCD-5030/5020**

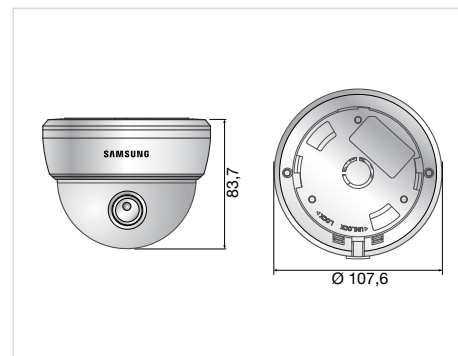


**Najważniejsze funkcje**

- Wysoka rozdzielczość wynosząca 1000 TVL
- Funkcja Dzień/noc (elektroniczna)
- 0,09 luksa przy przysłonie F1,8, 50 IRE, 0,04 luksa przy F1,8, 30 IRE
- Wbudowany obiektyw stałogniskowy (6 mm)
- SSSDR, SSSNR IV, Usuwanie zamglenia
- 24 strefy prywatności (4 punkty, poligonalne)
- Komunikacja po kablu koncentrycznym

**Wymiary**

Jednostka: mm



	SCD-5030N/5020N	SCD-5030P/5020P
<b>WIDEO</b>		
Przetwornik obrazu	1/3" 1,3 MP CMOS	
Całkowita liczba pikseli	1312 (w poziomie) x 1069 (w pionie)	
Piksele efektywne	1305 (w poziomie) x 1049 (w pionie)	
Skanowanie	Skanowanie progresywne	
Synchronizacja	Wewnętrzna	
Częstotliwość	W poziomie: 15,734 kHz / w pionie: 59,94 Hz	W poziomie: 15,625 kHz / w pionie: 50 Hz
Rozdzielczość pozioma	W kolorze: 1000 TVL, w czerni i bieli: 1000 TVL	
Min. poziom oświetlenia	0,09 luksa (F1,8, 50 IRE), 0,002 luksa (1 s, F1,8, 50 IRE) 0,04 luksa (F1,8, 30 IRE), 0,001 luksa (1 s, F1,8, 30 IRE)	
Stosunek sygnał/szum	52 dB (AGC wyl., Waga wł.)	
Wyjście wizji	CVBS: 1,0 Vpp/całkowity 75 Ω	
<b>OBIEKTYW</b>		
Ogniskowa (zoom)	6 mm (stała): SCD-5030, 3,6 mm (stała) : SCD-5020	
Apertura maksymalna	F1,8	
Kątowe pole widzenia	W poziomie: 46,5° / w pionie: 34,5° / głębokość: 59,3°: SCD-5030, w poziomie: 78° / w pionie: 62,5° / głębokość: 100°: SCD-5020	
Min. odległość obiektu	0,2 m	
Typ obiektywu	Obiektyw stałogniskowy	
Montaż obiektywu	Wbudowany	
<b>PANORAMOWANIE/WYCHYLENIE/OBRACANIE</b>		
Zakres panoramowania	0–352°	
Zakres wychylania	0–75°	
Zakres obrotu	0–348°	
<b>DANE DOTYCZĄCE DZIAŁANIA</b>		
Menu ekranowe (OSD)	Języki: angielski, chiński, koreański, japoński, niemiecki, włoski, francuski, hiszpański, rosyjski, czeski, polski, rumuński, serbski, szwedzki, duński, turecki, portugalski	
Nazwa (opis) kamery	Wyt./wł. (wyświetlanie do 15 znaków)	
Funkcja Dzień/noc	Automatyczna (elektroniczna)/w kolorze/w czerni i bieli	
Kompensacja oświetlenia tylnego (BLC)	Wyt./BLC użytkownika/HLC	
Polepszanie kontrastu	SSDR (wyt./wł.)	
Cyfrowa redukcja szumów	SSNR IV (wyt./wł.)	
Usuwanie zamglenia	Wyt./automatyczne/ręczne	
Redukcja fioletowych brzegów (Purple Fringe)	Wyt./niska/średnia/wysoka	
Cyfrowa stabilizacja obrazu	Wyt./wł.	
Sabotaż	Wyt./wł.	
Detekcja ruchu	Wyt./wł.	
Strefy prywatności	Wyt./wł. (24 programowalne strefy z 4 punktami, poligonalne)	
Kontrola wzmocnienia	Wyt./niska/średnia/wysoka	
Balans bieli	ATW (automatyczny)/Zewnętrzny/Wewnętrzny/Ręczny/AWC/Oświetlenie rtęciowe (1800–10 500 K°)	
Prędkość migawki elektronicznej	1–1/12 000 s	
Zoom cyfrowy	Wyt./wł. (1–16 x)	
Cofanie	Wyt./H-Rev/V-Rev/HV-Rev	
Profil	Podstawowy, Dzień/noc, Oświetlenie tylne, ITS, Wewnętrzny, Użytkownika	
Komunikacja	Sterowanie po kablu koncentrycznym (zgodność z SPC-300)	
Protokół	Połączenie koncentryczne: Pelco-C (Coaxitron)	
<b>WARUNKI ŚRODOWISKOWE</b>		
Temperatura/wilgotność pracy	Od -10 do +55°C / poniżej 90% wilgotności względnej (RH)	
<b>ZASILANIE</b>		
Napięcie zasilające	12 V (prąd stały) ± 10%	
Pobór mocy	Do wprowadzenia	
<b>OBUDOWA</b>		
Kolor/materiał	Kość słoniowa/plastik	
Wymiary (szer. x wys.)	Ø 107,6 x 83,7 mm	
Waga	Do wprowadzenia	

Kamera kopułkowa 1280H na podczerwień  
**SCD-5083R**

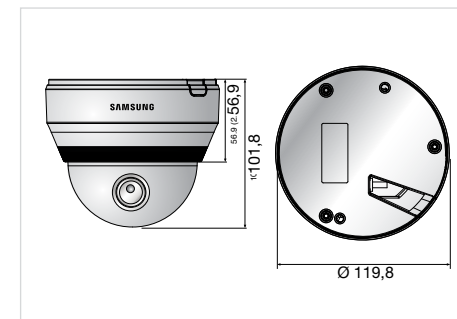


**Najważniejsze funkcje**

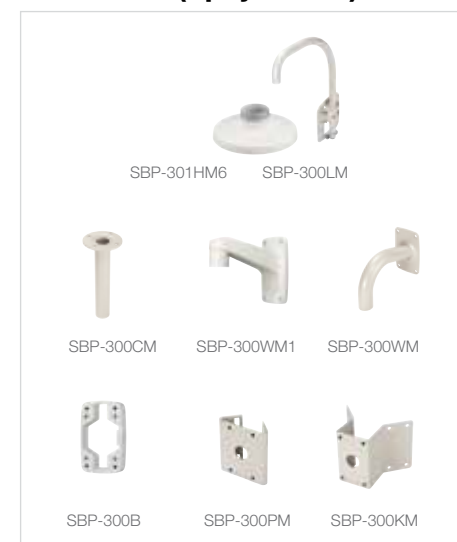
- Wysoka rozdzielczość wynosząca 1000 TVL
- Funkcja Dzień/noc (elektroniczna)
- 0,03 luksa przy przysłonie F1,2, 50 IRE (w kolorze), 0,01 luksa przy przysłonie F1,2, 30 IRE (w kolorze), 0 luksów (przy włączonej diodzie LED IR, w czerni i bieli)
- Obiektyw zmiennoogniskowy 2,8 x (2,8–10,5 mm)
- SSSDR, SSSNR IV, Usuwanie zamglenia
- Analiza wideo: Stały/przeniesiony, Granica, Śledzenie, Detekcja, Zliczanie, Sabotaż
- 24 strefy prywatności (4 punkty, poligonalne)
- Komunikacja po kablu koncentrycznym

**Wymiary**

Jednostka: mm



**Aksesoria (opcjonalne)**



	SCD-5083RN	SCD-5083RP
<b>WIDEO</b>		
Przetwornik obrazu	1/3" 1,3 MP CMOS	
Całkowita liczba pikseli	1312 (w poziomie) x 1069 (w pionie)	
Piksele efektywne	1305 (w poziomie) x 1049 (w pionie)	
Skanowanie	Skanowanie progresywne	
Synchronizacja	Wewnętrzna	
Częstotliwość	W poziomie: 15,734 kHz / w pionie: 59,94 Hz	W poziomie: 15,625 kHz / w pionie: 50 Hz
Rozdzielczość pozioma	W kolorze: 1000 TVL, w czerni i bieli: 1000 TVL	
Min. poziom oświetlenia	W kolorze: 0,03 luksa (F1,2, 50 IRE), 0,001 luksa (1 s, F1,2, 50 IRE), 0,01 luksa (F1,2, 30 IRE), 0,0003 luksa (1 s, F1,2, 30 IRE) W czerni i bieli: 0 luksów (przy włączonej diodzie LED IR)	
Stosunek sygnał/szum	52 dB (AGC wyl., Waga wł.)	
Wyjście wizji	CVBS: 1,0 Vpp/całkowity 75 Ω	
<b>OBIEKTYW</b>		
Ogniskowa (zoom)	Obiektyw zmiennoogniskowy 2,8–10,5 mm (2,8 x)	
Apertura maksymalna	F1,2	
Kątowe pole widzenia	W poziomie: 91,5° (panorama)–27,7° (teleobiektyw)/w pionie: 68,3° (panorama)–20,8° (teleobiektyw)	
Min. odległość obiektu	0,5 m	
Sterowanie ostrością	Ręczne	
Typ obiektywu	Automatyczna przysłona DC	
Montaż obiektywu	Wbudowany	
<b>DANE DOTYCZĄCE DZIAŁANIA</b>		
Menu ekranowe (OSD)	Języki: angielski, chiński, koreański, japoński, niemiecki, włoski, francuski, hiszpański, rosyjski, czeski, polski, rumuński, serbski, szwedzki, duński, turecki, portugalski	
Nazwa (opis) kamery	Wyt./wł. (wyświetlanie do 15 znaków)	
Funkcja Dzień/noc	Automatyczna (filtr podczerwień)/zewnętrzna/w kolorze/w czerni i bieli	
Kompensacja oświetlenia tylnego (BLC)	Wyt./BLC użytkownika/HLC/WDR	
Technologia WDR	120 dB	
Polepszanie kontrastu	SSDR (wyt./wł.)	
Cyfrowa redukcja szumów	SSNR IV (wyt./wł.)	
Usuwanie zamglenia	Wyt./automatyczne/ręczne	
Redukcja fioletowych brzegów (Purple Fringe)	Wyt./niska/średnia/wysoka	
Cyfrowa stabilizacja obrazu	Wyt./wł.	
Sabotaż	Wyt./wł.	
Detekcja ruchu	Wyt./wł.	
Inteligentna analiza wideo	Granica, Pojawianie się/znikanie, Zliczanie (wyt./wł.)	
Strefy prywatności	Wyt./wł. (24 programowalne strefy z 4 punktami, poligonalne)	
Kontrola wzmocnienia	Wyt./niska/średnia/wysoka	
Balans bieli	ATW (automatyczny)/Zewnętrzny/Wewnętrzny/Ręczny/AWC/Oświetlenie rtęciowe (1800–10 500 K°)	
Prędkość migawki elektronicznej	1–1/12 000 s	
Zoom cyfrowy	Wyt./wł. (1–16 x)	
Cofanie	Wyt./H-Rev/V-Rev/HV-Rev	
Profil	Podstawowy, Dzień/noc, Oświetlenie tylne, ITS, Wewnętrzny, Użytkownika	
Alarm	1 wyjście	
Komunikacja	Sterowanie po kablu koncentrycznym (zgodność z SPC-300)	
Protokół	Połączenie koncentryczne: Pelco-C (Coaxitron)	
Odległość IR	20 m (12 diod LED IR)	
<b>WARUNKI ŚRODOWISKOWE</b>		
Temperatura/wilgotność pracy	Od -10 do +55°C / poniżej 90% wilgotności względnej (RH)	
<b>ZASILANIE</b>		
Napięcie zasilające	Podwójne (24 V AC i 12 V DC ±10%)	
Pobór mocy	Do wprowadzenia	
<b>OBUDOWA</b>		
Kolor/materiał	Kość słoniowa/aluminium, plastik	
Wymiary (szer. x wys.)	Ø 119,8 x 101,8 mm	
Waga	Do wprowadzenia	



## SCV-5083

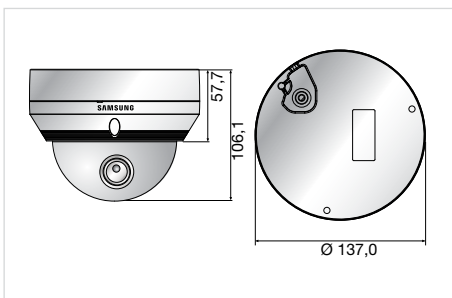


## Najważniejsze funkcje

- Wysoka rozdzielczość wynosząca 1000 TVL
- WDR 120 dB, funkcja Dzień/noc (filtr podczerwieni)
- 0,03 luksa przy przysłonie F1,2, 50 IRE (w kolorze), 0,003 luksa przy F1,2, 50 IRE (w czerni i bieli), 0,01 luksa przy przysłonie F1,2, 30 IRE (w kolorze), 0,001 luksa przy F1,2, 30 IRE (w czerni i bieli)
- Obiektyw zmiennoogniskowy 2,8 x (2,8–10,5 mm)
- SDDR, SSSR IV, Usuwanie zamglenia
- Analiza wideo: Stały/przeniesiony, Granica, Śledzenie, Detekcja, Zliczanie, Sabotaż
- 24 strefy prywatności (4 punkty, poligonalne)
- Komunikacja po kablu koncentrycznym, klasa odporności IP66, IK10

## Wymiary

Jednostka: mm



## Akcesoria (opcjonalne)



	SCV-5083N	SCV-5083P
<b>WIDEO</b>		
Przetwornik obrazu	1/3" 1,3 MP CMOS	
Całkowita liczba pikseli	1312 (w poziomie) x 1069 (w pionie)	
Piksele efektywne	1305 (w poziomie) x 1049 (w pionie)	
Skanowanie	Skanowanie progresywne	
Synchronizacja	Wewnętrzna	
Częstotliwość	W poziomie: 15,734 kHz / w pionie: 59,94 Hz	W poziomie: 15,625 kHz / w pionie: 50 Hz
Rozdzielczość pozioma	W kolorze: 1000 TVL, w czerni i bieli: 1000 TVL	
Min. poziom oświetlenia	W kolorze: 0,03 luksa (F1,2, 50 IRE), 0,001 luksa (1 s, F1,2, 50 IRE), 0,01 luksa (F1,2, 30 IRE), 0,0003 luksa (1 s, F1,2, 30 IRE) W czerni i bieli: 0,003 luksa (F1,2, 50 IRE), 0,0001 luksa (1 s, F1,2, 50 IRE), 0,001 luksa (F1,2, 30 IRE), 0,00003 luksa (1 s, F1,2, 30 IRE)	
Stosunek sygnał/szum	52 dB (AGC wyl., Waga wł.)	
Wyjście wizji	CVBS: 1,0 Vpp/całkowity 75 Ω	
<b>OBIEKTYW</b>		
Ogniskowa (zoom)	Obiektyw zmiennoogniskowy 2,8–10,5 mm (2,8 x)	
Apertura maksymalna	F1,2	
Kątowe pole widzenia	W poziomie: 91,5° (panorama)–27,7° (teleobiektyw)/w pionie: 68,3° (panorama)–20,8° (teleobiektyw)	
Min. odległość obiektu	0,5 m	
Sterowanie ostrością	Ręczne	
Typ obiektywu	Automatyczna przysłona DC	
Montaż obiektywu	Wbudowany	
<b>DANE DOTYCZĄCE DZIAŁANIA</b>		
Menu ekranowe (OSD)	Języki: angielski, chiński, koreański, japoński, niemiecki, włoski, francuski, hiszpański, rosyjski, czeski, polski, rumuński, serbski, szwedzki, duński, turecki, portugalski	
Nazwa (opis) kamery	Wyt./wł. (wyświetlanie do 15 znaków)	
Funkcja Dzień/noc	Automatyczna (filtr podczerwieni)/zewnętrzna/w kolorze/w czerni i bieli	
Kompensacja oświetlenia tylnego (BLC)	Wyt./BLC użytkownika/HLC/WDR	
Technologia WDR	120 dB	
Polepszanie kontrastu	SSDR (wyt./wł.)	
Cyfrowa redukcja szumów	SSNR IV (wyt./wł.)	
Usuwanie zamglenia	Wyt./automatyczne/ręczne	
Redukcja fioletowych brzegów (Purple Fringe)	Wyt./niska/średnia/wysoka	
Cyfrowa stabilizacja obrazu	Wyt./wł.	
Sabotaż	Wyt./wł.	
Detekcja ruchu	Wyt./wł.	
Inteligentna analiza wideo	Granica, Pojawianie się/znikanie, Zliczanie (wyt./wł.)	
Strefy prywatności	Wyt./wł. (24 programowalne strefy z 4 punktami, poligonalne)	
Kontrola wzmocnienia	Wyt./niska/średnia/wysoka	
Balans bieli	ATW (automatyczny)/Zewnętrzny/Wewnętrzny/Ręczny/AWC/Oświetlenie rtęciowe (1800–10 500 K°)	
Prędkość migawki elektronicznej	1–1/12 000 s	
Zoom cyfrowy	Wyt./wł. (1–16 x)	
Cofanie	Wyt./H-Rev/V-Rev/HV-Rev	
Profil	Podstawowy, Dzień/noc, Oświetlenie tylne, ITS, Wewnętrzny, Użytkownika	
Alarm	1 wyjście	
Komunikacja	Sterowanie po kablu koncentrycznym (zgodność z SPC-300)	
Protokół	Połączenie koncentryczne: Pelco-C (Coaxitron)	
<b>WARUNKI ŚRODOWISKOWE</b>		
Temperatura/wilgotność pracy	Od -10 do +55°C / poniżej 90% wilgotności względnej (RH)	
Norma szczelności	IP66	
Wandaloodporność	IK10	
<b>ZASILANIE</b>		
Napięcie zasilające	Podwójne (24 V AC i 12 V DC ±10%)	
Pobór mocy	Maks. 5,6 W	
<b>OBUDOWA</b>		
Kolor/materiał	Kość słoniowa/aluminium	
Wymiary (szer. x wys.)	Ø 137,0 x 106,1 mm	
Waga	720 g	

## SCV-5083R

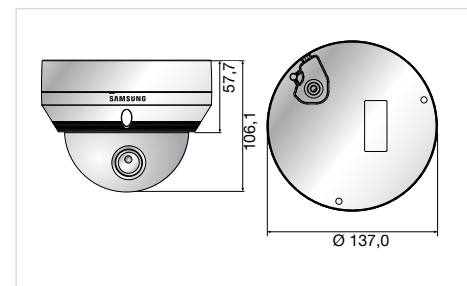


## Najważniejsze funkcje

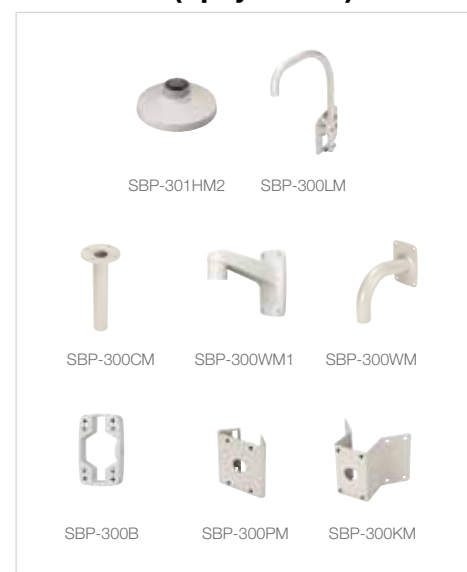
- Wysoka rozdzielczość wynosząca 1000 TVL
- Funkcja Dzień/noc (filtr podczerwieni)
- 0,03 luksa przy przysłonie F1,2, 50 IRE (w kolorze), 0,01 luksa przy przysłonie F1,2, 30 IRE (w kolorze), 0 luksów (przy włączonej diodzie LED IR, w czerni i bieli)
- Obiektyw zmiennoogniskowy 2,8 x (2,8–10,5 mm)
- SSSR, SSSR IV, Usuwanie zamglenia
- Analiza wideo: Stały/przeniesiony, Granica, Śledzenie, Detekcja, Zliczanie, Sabotaż
- 24 strefy prywatności (4 punkty, poligonalne)
- Komunikacja po kablu koncentrycznym, klasa odporności IP66, IK10

## Wymiary

Jednostka: mm



## Akcesoria (opcjonalne)



	SCV-5083RN	SCV-5083RP
<b>WIDEO</b>		
Przetwornik obrazu	1/3" 1,3 MP CMOS	
Całkowita liczba pikseli	1312 (w poziomie) x 1069 (w pionie)	
Piksele efektywne	1305 (w poziomie) x 1049 (w pionie)	
Skanowanie	Skanowanie progresywne	
Synchronizacja	Wewnętrzna	
Częstotliwość	W poziomie: 15,734 kHz / w pionie: 59,94 Hz	W poziomie: 15,625 kHz / w pionie: 50 Hz
Rozdzielczość pozioma	W kolorze: 1000 TVL, w czerni i bieli: 1000 TVL	
Min. poziom oświetlenia	W kolorze: 0,03 luksa (F1,2, 50 IRE), 0,001 luksa (1 s, F1,2, 50 IRE), 0,01 luksa (F1,2, 30 IRE), 0,0003 luksa (1 s, F1,2, 30 IRE) W czerni i bieli: 0 luksów (przy włączonej diodzie LED IR)	
Stosunek sygnał/szum	52 dB (AGC wyl., Waga wł.)	
Wyjście wizji	CVBS: 1,0 Vpp/całkowity 75 Ω	
<b>OBIEKTYW</b>		
Ogniskowa (zoom)	Obiektyw zmiennoogniskowy 2,8–10,5 mm (2,8 x)	
Apertura maksymalna	F1,2	
Kątowe pole widzenia	W poziomie: 91,5° (panorama)–27,7° (teleobiektyw)/w pionie: 68,3° (panorama)–20,8° (teleobiektyw)	
Min. odległość obiektu	0,5 m	
Sterowanie ostrością	Ręczne	
Typ obiektywu	Automatyczna przysłona DC	
Montaż obiektywu	Wbudowany	
<b>DANE DOTYCZĄCE DZIAŁANIA</b>		
Menu ekranowe (OSD)	Języki: angielski, chiński, koreański, japoński, niemiecki, włoski, francuski, hiszpański, rosyjski, czeski, polski, rumuński, serbski, szwedzki, duński, turecki, portugalski	
Nazwa (opis) kamery	Wyt./wł. (wyświetlanie do 15 znaków)	
Funkcja Dzień/noc	Automatyczna (filtr podczerwieni)/zewnętrzna/w kolorze/w czerni i bieli	
Kompensacja oświetlenia tylnego (BLC)	Wyt./BLC użytkownika/HLC/WDR	
Technologia WDR	120 dB	
Polepszanie kontrastu	SSDR (wyt./wł.)	
Cyfrowa redukcja szumów	SSNR IV (wyt./wł.)	
Usuwanie zamglenia	Wyt./automatyczne/ręczne	
Redukcja fioletowych brzegów (Purple Fringe)	Wyt./niska/średnia/wysoka	
Cyfrowa stabilizacja obrazu	Wyt./wł.	
Sabotaż	Wyt./wł.	
Detekcja ruchu	Wyt./wł.	
Inteligentna analiza wideo	Granica, Pojawianie się/znikanie, Zliczanie (wyt./wł.)	
Strefy prywatności	Wyt./wł. (24 programowalne strefy z 4 punktami, poligonalne)	
Kontrola wzmocnienia	Wyt./niska/średnia/wysoka	
Balans bieli	ATW (automatyczny)/Zewnętrzny/Wewnętrzny/Ręczny/AWC/Oświetlenie rtęciowe (1800–10 500 K°)	
Prędkość migawki elektronicznej	1–1/12 000 s	
Zoom cyfrowy	Wyt./wł. (1–16 x)	
Cofanie	Wyt./H-Rev/V-Rev/HV-Rev	
Profil	Podstawowy, Dzień/noc, Oświetlenie tylne, ITS, Wewnętrzny, Użytkownika	
Alarm	1 wyjście	
Komunikacja	Sterowanie po kablu koncentrycznym (zgodność z SPC-300)	
Protokół	Połączenie koncentryczne: Pelco-C (Coaxitron)	
Odległość IR	30 m (12 diod LED IR)	
<b>WARUNKI ŚRODOWISKOWE</b>		
Temperatura/wilgotność pracy	Od -10 do +55°C / poniżej 90% wilgotności względnej (RH)	
Norma szczelności	IP66	
Wandaloodporność	IK10	
<b>ZASILANIE</b>		
Napięcie zasilające	Podwójne (24 V AC i 12 V DC ±10%)	
Pobór mocy	Maks. 5,6 W	
<b>OBUDOWA</b>		
Kolor/materiał	Kość słoniowa/aluminium	
Wymiary (szer. x wys.)	Ø 137,0 x 106,1 mm	
Waga	720 g	

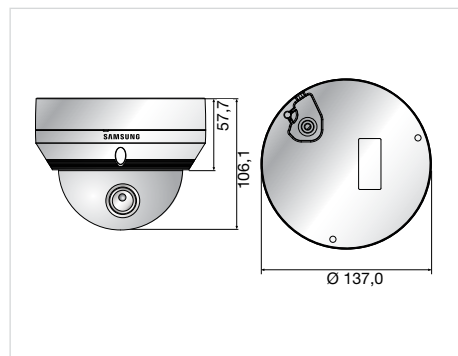


## Najważniejsze funkcje

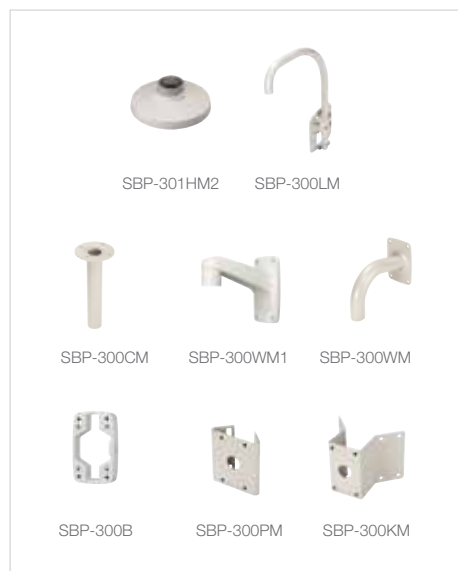
- Wysoka rozdzielczość wynosząca 1000 TVL
- Funkcja Dzień/noc (filtr podczerwieni)
- 0,05 luksa przy przysłonie F1,4, 50 IRE (w kolorze), 0,02 luksa przy F1,4, 30 IRE (w kolorze), 0 luksów (przy włączonej diodzie LED IR, w czerni i bieli)
- Obiektyw zmiennoogniskowy 3,3 x (3–10 mm)
- SSSR, SSSNR IV, Usuwanie zamglenia
- 24 strefy prywatności (4 punkty, poligonalne)
- Komunikacja po kablu koncentrycznym, klasa odporności IP66, IK10

## Wymiary

Jednostka: mm



## Akcesoria (opcjonalne)



	SCV-5080RN	SCV-5080RP
<b>WIDEO</b>		
Przetwornik obrazu	1/3" 1,3 MP CMOS	
Całkowita liczba pikseli	1312 (w poziomie) x 1069 (w pionie)	
Piksele efektywne	1305 (w poziomie) x 1049 (w pionie)	
Skanowanie	Skanowanie progresywne	
Synchronizacja	Wewnętrzna	
Częstotliwość	W poziomie: 15,734 kHz / w pionie: 59,94 Hz	W poziomie: 15,625 kHz / w pionie: 50 Hz
Rozdzielczość pozioma	W kolorze: 1000 TVL, w czerni i bieli: 1000 TVL	
Min. poziom oświetlenia	W kolorze: 0,05 luksa (F1,4, 50 IRE), 0,001 luksa (1 s, F1,4, 50 IRE), 0,02 luksa (F1,4, 30 IRE), 0,0006 luksa (1 s, F1,4, 30 IRE) W czerni i bieli: 0 luksów (przy włączonej diodzie LED IR)	
Stosunek sygnał/szum	52 dB (AGC wyt., Waga wł.)	
Wyjście wizji	CVBS: 1,0 Vpp/całkowity 75 Ω	
<b>OBIEKTYW</b>		
Ogniskowa (zoom)	Obiektyw zmiennoogniskowy 3–10 mm (3,3 x)	
Apertura maksymalna	F1,4	
Kątowe pole widzenia	W poziomie: 82° (panorama)–26,5° (teleobiektyw)/w pionie: 59,7° (panorama)–19,9° (teleobiektyw)	
Min. odległość obiektu	0,5 m	
Sterowanie ostrością	Ręczne	
Typ obiektywu	Automatyczna przysłona DC	
Montaż obiektywu	Wbudowany	
<b>DANE DOTYCZĄCE DZIAŁANIA</b>		
Menu ekranowe (OSD)	Języki: angielski, chiński, koreański, japoński, niemiecki, włoski, francuski, hiszpański, rosyjski, czeski, polski, rumuński, serbski, szwedzki, duński, turecki, portugalski	
Nazwa (opis) kamery	Wyt./wł. (wyświetlanie do 15 znaków)	
Funkcja Dzień/noc	Automatyczna (filtr podczerwieni)/zewnętrzna/w kolorze/w czerni i bieli	
Kompensacja oświetlenia tylnego (BLC)	Wyt./BLC użytkownika/HLC	
Polepszanie kontrastu	SSDR (wyt./wł.)	
Cyfrowa redukcja szumów	SSNR IV (wyt./wł.)	
Usuwanie zamglenia	Wyt./automatyczne/ręczne	
Redukcja fioletowych brzegów (Purple Fringe)	Wyt./niska/średnia/wysoka	
Cyfrowa stabilizacja obrazu	Wyt./wł.	
Sabotaż	Wyt./wł.	
Detekcja ruchu	Wyt./wł.	
Strefy prywatności	Wyt./wł. (24 programowalne strefy z 4 punktami, poligonalne)	
Kontrola wzmacnienia	Wyt./niska/średnia/wysoka	
Balans bieli	ATW (automatyczny)/Zewnętrzny/Wewnętrzny/Ręczny/AWC/Oświetlenie rtęciowe (1800–10 500 K°)	
Prędkość migawki elektronicznej	1–1/12 000 s	
Zoom cyfrowy	Wyt./wł. (1–16 x)	
Cofanie	Wyt./H-Rev/V-Rev/HV-Rev	
Profil	Podstawowy, Dzień/noc, Oświetlenie tylne, ITS, Wewnętrzny, Użytkownika	
Komunikacja	Sterowanie po kablu koncentrycznym (zgodność z SPC-300)	
Protokół	Połączenie koncentryczne: Pelco-C (Coaxitron)	
Odległość IR	30 m (12 diod LED IR)	
<b>WARUNKI ŚRODOWISKOWE</b>		
Temperatura/wilgotność pracy	Od -10 do +55°C / poniżej 90% wilgotności względnej (RH)	
Norma szczelności	IP66	
Wandaloodporność	IK10	
<b>ZASILANIE</b>		
Napięcie zasilające	Podwójne (24 V AC i 12 V DC ±10%)	
Pobór mocy	Do wprowadzenia	
<b>OBUDOWA</b>		
Kolor/materiał	Kości stonowa/aluminium	
Wymiary (szer. x wys.)	Ø 137,0 x 106,0 mm	
Waga	Do wprowadzenia	

# Wybór rejestratorów DVR z oferty BEYOND

		16 kanałów		8 kanałów	4 kanały
		SRD-1676D	SRD-1656D	SRD-876D	SRD-476D
System operacyjny	Wbudowany	Linux	Linux	Linux	Linux
Podgląd na żywo	Szybkość transmisji (NTSC/PAL)	480/400 kl./s	480/400 kl./s	240/200 kl./s	120/100 kl./s
Zapis	Maks. szybkość zapisu/NTSC	480 kl./s przy rozdzielczości 1280 x 480 pikseli	120 kl./s przy rozdzielczości 1280 x 480 pikseli	240 kl./s przy rozdzielczości 1280 x 480 pikseli	120 kl./s przy rozdzielczości 1280 x 480 pikseli * P/B: 60 kl./s przy rozdzielczości 1280 x 480 pikseli, 120 kl./s przy rozdzielczości 960 x 480 pikseli
	Maks. szybkość zapisu/PAL	400 kl./s przy rozdzielczości 1280 x 576 pikseli	100 kl./s przy rozdzielczości 1280 x 576 pikseli	200 kl./s przy rozdzielczości 1280 x 576 pikseli	100 kl./s przy rozdzielczości 1280 x 576 pikseli * P/B: 50 kl./s przy rozdzielczości 1280 x 576 pikseli, 120 kl./s przy rozdzielczości 960 x 576 pikseli
	Kompresja	H.264	H.264	H.264	H.264
Wideo	Wejścia	16 kanałów	16 kanałów	8 kanałów	4 kanały
	Wyjścia przelotowe	Tak	Tak	Tak	Tak
Dźwięk	Wejścia	16 kan. (wbudowane 4 kan.)	16 kan. (wbudowane 4 kan.)	8 kan. (wbudowane 4 kan.)	4 kan. (wbudowane 4 kan.)
Pamięć masowa	Wewnętrzny dysk twardy	Maks. 4 dyski twarde SATA	Maks. 4 dyski twarde SATA	Maks. 4 dyski twarde SATA	Maks. 1 dysk twardy SATA
	Zewnętrzny dysk twardy	Maks. 2 wętki do rozbudowy	Maks. 2 wętki do rozbudowy	Maks. 2 wętki do rozbudowy	Nd.
Monitory	VGA	Tak	Tak	Tak	Tak
	HDMI	Tak	Tak	Tak	Tak
	Główne kompozytowe	Nd.	Nd.	Nd.	Nd.
	Dodatkowe kompozytowe	2 kanały (cyfrowe)	2 kanały (cyfrowe)	2 kanały (cyfrowe)	2 kanały (cyfrowe/analogowe)
Złącza	USB	2 porty	2 porty	2 porty	2 porty
	e-SATA	2 gniazda zewnętrznych dysków SATA	2 gniazda zewnętrznych dysków SATA	2 gniazda zewnętrznych dysków SATA	Nd.
	Nagrywarka DVD (na potrzeby kopii zapasowych)	Tak	Tak	Tak	Tak
	Mysz	Tak	Tak	Tak	Tak
Sieć	Zdalni użytkownicy	Wyszukiwanie — 3 / Unicast na żywo — 10 Multicast na żywo 20	Wyszukiwanie — 3 / Unicast na żywo — 10 Multicast na żywo 20	Wyszukiwanie — 3 / Unicast na żywo — 10 Multicast na żywo 20	Wyszukiwanie — 3 / Unicast na żywo — 10 Multicast na żywo 20
	Transmisja	4CIF, 2CIF, CIF	4CIF, 2CIF, CIF	4CIF, 2CIF, CIF	4CIF, 2CIF, CIF
	Monitorowanie	SmartViewer, zdalny dostęp, SSM	SmartViewer, zdalny dostęp, SSM	SmartViewer, zdalny dostęp, SSM	SmartViewer, zdalny dostęp, SSM
Sterowanie PTZ	Protokół koncentryczny	Samsung CCVC, Pelco-C	Samsung CCVC, Pelco-C	Samsung CCVC, Pelco-C	Samsung CCVC, Pelco-C
	Protokół RS-485	Samsung-T/E, Pelco-D/P, Panasonic, Phillips, AD, DIAMOND, ERNA, KALATEL, VCL TP, VICON, ELMO, GE	Samsung-T/E, Pelco-D/P, Panasonic, Phillips, AD, DIAMOND, ERNA, KALATEL, VCL TP, VICON, ELMO, GE	Samsung-T/E, Pelco-D/P, Panasonic, Phillips, AD, DIAMOND, ERNA, KALATEL, VCL TP, VICON, ELMO, GE	Samsung-T/E, Pelco-D/P, Panasonic, Phillips, AD, DIAMOND, ERNA, KALATEL, VCL TP, VICON, ELMO, GE
Analiza wideo	Detekcja ruchu, sabotaż		Detekcja ruchu, sabotaż	Detekcja ruchu, sabotaż	Detekcja ruchu, sabotaż



