

# BEYOND SCO-5083R

Kamera IR odporna na trudne warunki pogodowe i obsługująca rozdzielczość 1000 TVL (1280H)

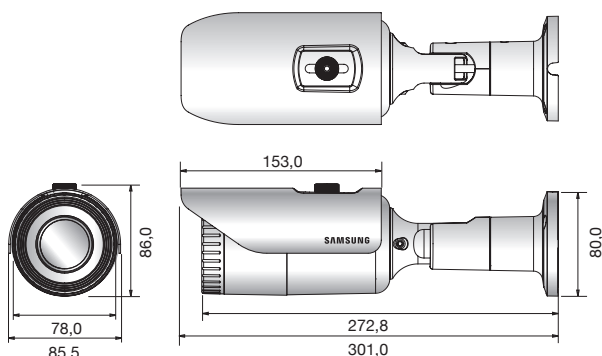


## Najważniejsze funkcje

- Wysoka rozdzielczość na poziomie 1000 TVL (w kolorze), 1000 TVL (obraz monochromatyczny)
- Min. poziom oświetlenia 0 luksów (przy włączonej diodzie LED IR), odległość IR = 50 m
- Obiektyw zmiennoogniskowy 3,3 x (3–10 mm)
- WDR 120 dB, funkcja Dzień/noc (filtr podczerwieni)
- SSSDR, SSSNRIV, usuwanie zamglenia, inteligentna analiza wideo
- Zgodność z normami IP66, IK10; połączenie koncentryczne: Pelco-C (Coaxitron), RS-485, dwa typy zasilania

## Wymiary

Jednostka: mm



	SCO-5083RN	SCO-5083RP
<b>WIDEO</b>		
Przetwornik obrazu	1/3" 1,3 MP CMOS	
Całkowita liczba pikseli	1312 (w poziomie) x 1069 (w pionie)	
Piksele efektywne	1305 (w poziomie) x 1049 (w pionie)	
Skanowanie	Skanowanie progresywne	
Synchronizacja	Wewnętrzna	
Częstotliwość	W poziomie: 15,734 kHz/w pionie: 59,94 Hz   W poziomie: 15,625 kHz/w pionie: 50 Hz	
Rozdzielczość pozioma	W kolorze: 1000 TVL, obraz monochromatyczny: 1000 TVL	
Min. poziom oświetlenia	W kolorze: 0,05 luksa (F1,4, 50 IRE), 0,001 luksa (1 s, F1,4, 50 IRE), 0,02 luksa (F1,4, 30 IRE), 0,0006 luksa (1 s, F1,4, 30 IRE) Obraz monochromatyczny: 0 luksów (przy włączonej diodzie LED IR)	
Stosunek sygnał/szum	52 dB (AGC wyt., Waga wł.)	
Wyjście wizji	CVBS: 1,0 Vpp/całkowity 75 Ω	
<b>OBIEKTYW</b>		
Ogniskowa (zoom)	Obiektyw zmiennoogniskowy 3–10 mm (3,3 x)	
Apertura maksymalna	F1,4	
Kątowe pole widzenia	W poziomie: 82° (panorama)–26,5° (teleobiektyw)/w pionie: 59,7° (panorama)–19,9° (teleobiektyw)	
Min. odległość obiektu	0,5 m	
Sterowanie ostrością	Ręczne	
Typ obiektywu	Automatyczna przysłona DC	
Montaż obiektywu	Wbudowany	
<b>DANE DOTYCZĄCE DZIAŁANIA</b>		
Menu ekranowe (OSD)	Języki: angielski, chiński, koreański, japoński, niemiecki, włoski, francuski, hiszpański, rosyjski, czeski, polski, rumuński, serbski, szwedzki, duński, turecki, portugalski	
Nazwa (opis) kamery	Wyt./wł. (wyświetlanie do 15 znaków)	
Funkcja Dzień/noc	Automatyczna (filtr podczerwieni)/zewnętrzna/w kolorze/w czerni i bieli	
Technologia IR zapobiegająca prześwietleniu obrazu	Góra/dół/lewa/prawa	
Kompensacja oświetlenia tylnego (BLC)	Wyt./BLC użytkownika/HLC/WDR	
Technologia WDR	120 dB	
Polepszanie kontrastu	SSDR (wyt./wł.)	
Cyfrowa redukcja szumów	SSNR IV (wyt./wł.)	
Usuwanie zamglenia	Wyt./automatyczne/ręczne	
Redukcja fioletowych brzegów (Purple Fringe)	Wyt./niska/średnia/wysoka	
Cyfrowa stabilizacja obrazu	Wyt./wł.	
Sabotaż	Wyt./wł.	
Detekcja ruchu	Wyt./wł.	
Inteligentna analiza wideo	Granica, detekcja pojawiania się/znikania, zliczanie (wyt./wł.)	
Strefy prywatności	Wyt./wł. (24 programowalne strefy z 4 punktami, poligonalne)	
Kontrola wzmocnienia	Wyt./niska/średnia/wysoka	
Balans bieli	ATW (automatyczny)/Zewnętrzny/Wewnętrzny/Ręczny/AWC/Oświetlenie rtęciowe (1800–10 500 K°)	
Prędkość migawki elektronicznej	1–1/12 000 s	
Zoom cyfrowy	Wyt./wł. (1–16 x)	
Cofanie	Wyt./H-Rev/V-Rev/HV-Rev	
Profil	Podstawowy, Dzień/noc, Oświetlenie tylne, ITS, Wewnętrzny, Użytkownika	
Alarm	1 wyjście	
Komunikacja	Sterowanie po kablu koncentrycznym (zgodność z SPC-300)	
Protokół	Połączenie koncentryczne: Pelco-C (Coaxitron) RS-485: Samsung-T/E, Pelco-D/P, Panasonic, Bosch, Honeywell, Vicon, AD, GE	
Odległość IR	50 m (36 diod LED IR)	
<b>WARUNKI ŚRODOWISKOWE</b>		
Temperatura/wilgotność pracy	Od -30 do +55°C / poniżej 90% wilgotności względnej (RH) *Uruchamianie należy przeprowadzać w temperaturze wyższej niż -10°C	
Norma szczelności	IP66	
Wandaloodporność	IK10	
<b>ZASILANIE</b>		
Napięcie zasilające	Podwójne (24 V AC i 12 V DC ±10%)	
Pobór mocy	Maks. 9,5 W	
<b>OBUDOWA</b>		
Kolor/materiał	Ciemnoszary/ALDC	
Wymiary (szer. x wys.)	Ø 78,0 x 272,8 mm (bez osłony przeciwsłonecznej)	
Waga	1,5 kg	

\* Najnowsze informacje o produktach/specyfikacje można znaleźć w witrynie [www.samsungsecurity.com](http://www.samsungsecurity.com)