



FC724

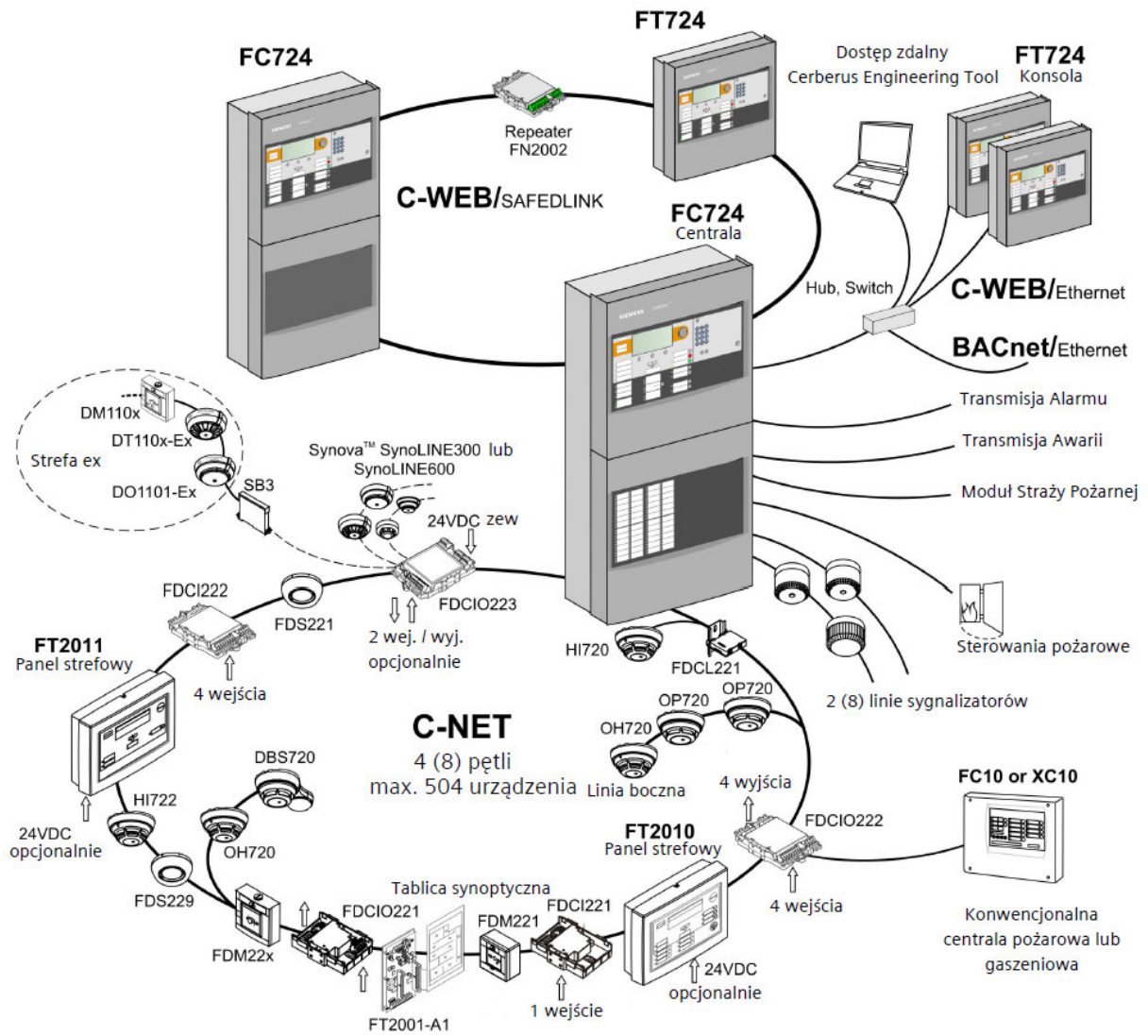
Cerberus® PRO

Centrala sygnalizacji pożarowej

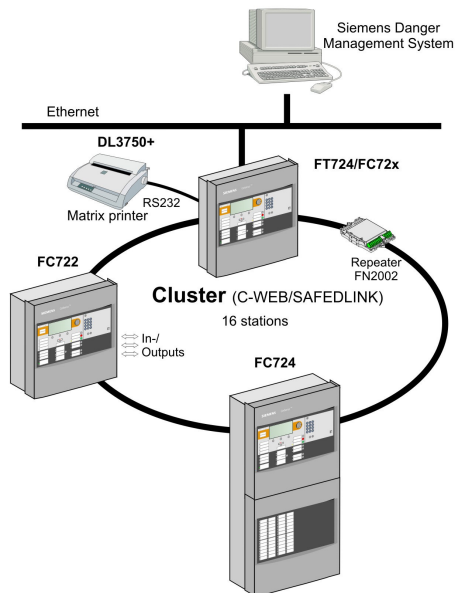


Seria FS720 (MP3.0)

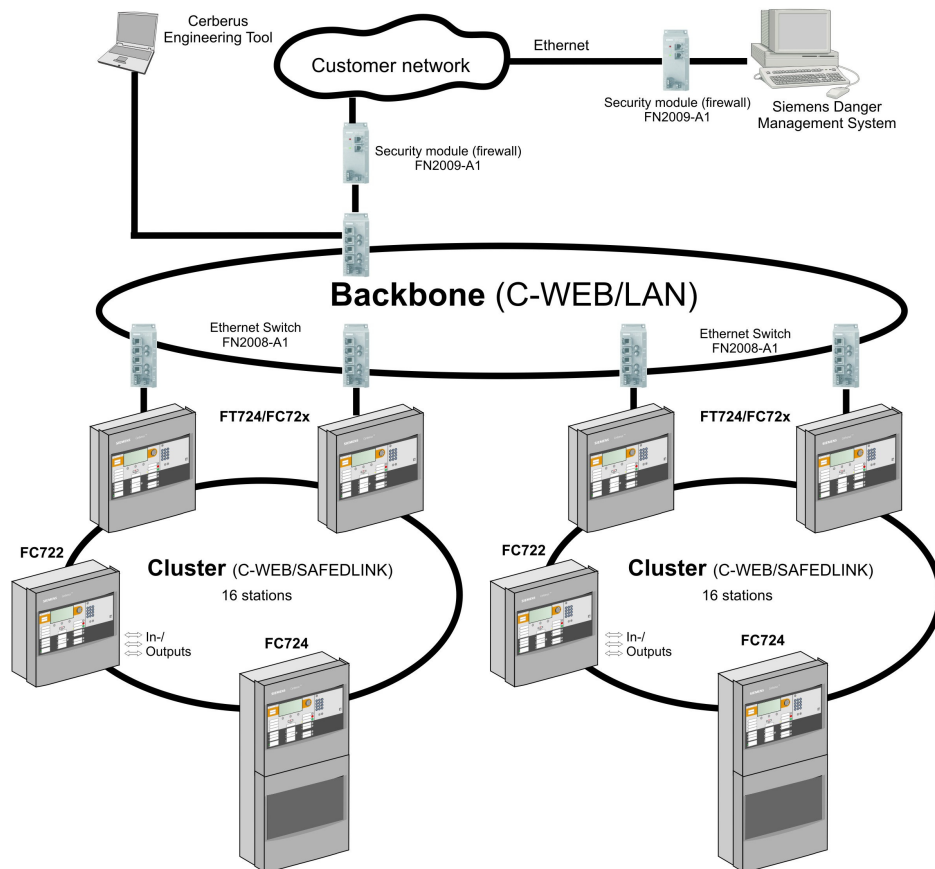
- Kompaktowa, prefabrykowana centrala mikroprocesorowa o pojemności do 504 adresów
- Centrala może pracować w wersji stand-alone lub sieciowej
- Możliwość podłączenia do 64 stacji, takich jak centrale i konsole obsługowe (w różnej konfiguracji) w jednej sieci
- Wbudowana funkcja pracy w trybie awaryjnym
- Redundantna sieć, pracująca w trybie awaryjnym zgodnie z EN 54
- Interfejs Ethernetowy
- Konsola obsługowa z przyjaznym interfejsem użytkownika
- Opcjonalna drukarka, stacyjka z kluczem, wskaźniki LED
- Możliwość instalacji portów szeregowych RS232, RS485
- Podtrzymanie w przypadku awarii zasilania głównego do 72godzin
- Wykrywanie i automatyczne wczytanie urządzeń (autokonfiguracja) wszystkich urządzeń C-NET, umożliwiające natychmiastową i prosta obsługę
- Kompatybilność z urządzeniami serii FD720
- Panele strefowe informacyjne i informacyjno – kontrolne, sygnalizatory oraz tablice synoptyczne instalowane bezpośrednio na magistrali (C-NET)
- Elastyczne programowanie rozbudowanych sterowań
- Dane mogą być przesłane poprzez zdalny dostęp
- Wgrywanie firmware-u do wszystkich elementów znajdujących pod kontrolą mikroprocesora centrali



Możliwość podłączenia do 32 central i konsol obsługowych w ramach jednego klastra (C-WEB/SAFEDLINK) lub do 16 stacji w przypadku podłączenia klastra do systemu zarządzającego.



Przy użyciu szkieletowej sieci światłowodowej (C-WEB/LAN) można połączyć do 14 klastrów (do 16 stacji każdy) w jednorodną sieć. Cała sieć może zawierać do 64 stacji.



→ Szczegóły na temat sieciowania central, patrz karta katalogowa A6V10227649

Charakterystyka

- Centrala FC724 jest kompaktową centralą sygnalizacji pożaru wyposażoną w konsolę obsługową i przystosowaną do pracy z urządzeniami serii FD720.
- Centrala może pracować autonomicznie lub w sieci.
- Centrala może być konfigurowana przy użyciu przyjaznego dla użytkownika oprogramowania Cerberus-Engineering-Tool.
- Wszystkie linie dozоровe są monitorowane na doziemienie.
- Dostosowanie tekstów użytkownika bezpośrednio z poziomu konsoli lub oprogramowania inżynierskiego.
- Pamięć do 2000 zdarzeń wg różnych kryteriów.
- Automatyczna zmiana czasu letniego i zimowego.
- Podłączenie do systemu zarządzającego (DMS).

Elementy składowe

Konsola obsługowa

Konsola obsługowa wyposażona jest w:

- Mikroprocesor wraz z płytą główną
- Port Ethernetowy
- Porty na moduły RS232, RS485 oraz moduł sieciowy (SAFEDLINK)
- Miejsce na stacyjkę typu 'Kaba' lub 'Nordic'
- Miejsce na drukarkę

Płyta peryferii

Płyta peryferii wyposażona w:

- Zaciski podłączeniowe magistrali C-NET, zdalnej transmisji (alarmu, uszkodzenia), wyjście sygnalizatorów, programowalnych wejść/wyjść, monitorowanych wyjść alarmu i uszkodzenia, zasilania dodatkowego, zasilania głównego
- 2 gniazda do instalacji modułu liniowego (C-NET)

Zasilacz 150W, zasilanie awaryjne

Zasilacz zasila elementy systemu i ładuje akumulatory

- Akumulatory zasilają system w przypadku braku zasilania głównego

Obudowa

Obrotową płytę montażową należy instalować do spodu obudowy. Do płyty możemy zamontować:

- 1 moduł peryferii dla straży pożarnej (rynek niemiecki)
- 1 moduł sygnalizatorów (może być także montowany na szynie typu U TS35)

Konfiguracja

Oprogramowanie FXS7212 Cerberus-Engineering-Tool umożliwia dostosowanie systemu do specjalnych wymagań klienta.

Przeznaczenie

Centrala FC724 jest przeznaczona do stosowania w średnich aplikacjach takich jak fabryki, oddziały banków, biurowce, itp. oraz w sieci central, jako jeden z elementów większego systemu.

Obsługa

Każda centrala posiada wbudowaną konsolę obsługową. Dodatkowo centrala może być obsługiwana z innych konsol FT724.

→ Szczegóły dotyczące konsoli FT724 patrz dokument A6V10207898.

Przegląd central FC724

Obudowa (Comfort)

FC724-ZA



4 pętla
Zasilacz (150 W)
Max poj. akumulatorów 26 Ah

FC724-ZE

48 grup diod LED
żółta i czerwona LED w każdej



4 pętla
Zasilacz (150 W)
Max poj. akumulatorów 26 Ah

Rozszerzenia

FH7202-Z3

Obudowa (Standard)
430 x 398 x 160 mm
Puste obudowy do różnych zastosowań



np. na dodatkowe akumulatory,
wskaźniki zadziałania

drukarkę

Miejsce na akumulatory
2 x FA2003-A1 (7 Ah) lub
2 x FA2004-A1 (12 Ah)

FH7203-Z3

Obudowa (Comfort)
430 x 796 x 160 mm



np. na dodatkowe akumulatory,
wskaźniki zadziałania
drukarkę

Miejsce na akumulatory
2 x FA2003-A1 (7 Ah) lub
2 x FA2004-A1 (12 Ah) lub
2 x FA2005-A1 (17 Ah) lub
2 x FA2006-A1 (26 Ah)

FTO2001-A1

Drukarka zdarzeń



Do instalacji we wszystkich
centralach za wyjątkiem
Moduł RS232 jest zamawiany
oddzielnie

Drukarka zewnętrzna

DL3750+

Drukarka igłowa (zewnętrzna)
Moduł RS232



Moduł RS232
musi być zamawiany osobno

Wskaźniki LED

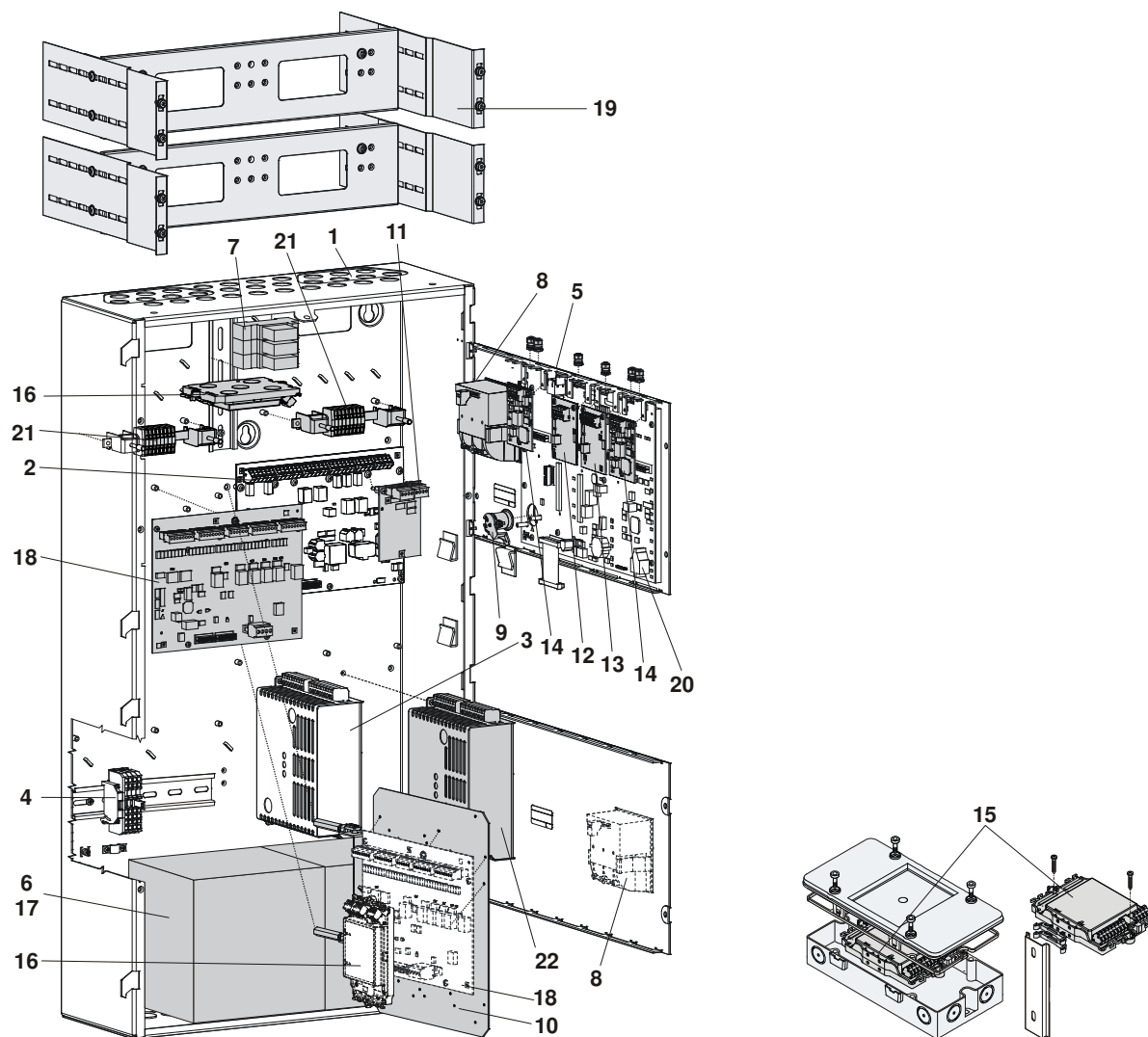
FCM7211-Y3

48 grup diod LED
żółta i czerwona LED w każdej



For retrofitting

Konfiguracja centrali FC724 (obudowa Comfort)



Wyposażenie podstawowe	Opis	Uwagi	
1	Tył obudowy (Comfort)	FHA2003-A1	
2	Płyta peryferii (2-pętlowa)	FCI2002-A1	Nr. 1-5 → Podstawowe wyposażenie każdej FC724-xx (Comfort)
3	Zasilacz (SV 24V-150 W)	V24230-Z6-A2	
4	Zaciski zasilające na szynie TS35	–	
5	Konsola obsługowa	FCM200x-xx	Wraz z mikroprocesorem i pokrywą
6	Miejsce na akumulatory	–	2 x 12 V / 7...26 Ah
Opcje			
7	Przełącznik	Z3B171	Do sterowań pożarowych
8	Drukarka	FTO2001-A1	Wydruk zdarzeń systemowych
9	Klucz (Kaba)	FTO2005-C1	Dostęp dla operatora
	Klucz (Nordic)	FTO2006-B1	
10	Płyta montażowa	FHA2007-A1	Np. moduł dla straży pożarnej
11	Moduł liniowy (FDnet/C-NET)	FCI2003-A1	Do zwiększania liczby pętli dozorowych z 2 do 4, maks. liczba adresów nie zmienia się
12	Moduł RS232 (izolowany)	FCA2001-A1	Do urządzeń z portem RS232
13	Moduł RS485 (izolowany)	FCA2002-A1	Do urządzeń peryferyjnych z portem RS485
14	Moduł sieciowy (SAFEDLINK)	FN2001-A1	Do łączenia central w sieć
15	Repeater (SAFEDLINK)	FN2002-A1	Do wydłużania magistrali C-WEB, maks. 1 pomiędzy 2 węzłami sieci (montaż bezpośrednio na powierzchni, szynie TS35 lub w obudowie FDCH221)
16	Moduł sygnalizatorów	FCA2005-A1	Podział 1 strefy sygnalizatorów na 4

	Akumulator (12 V, 7 Ah, VDS)	FA2003-A1	
17	Akumulator (12 V, 12 Ah, VDS)	FA2004-A1	Podtrzymanie awaryjne
	Akumulator (12 V, 26 Ah, VDS)	FA2006-A1	
18	Moduł peryferii dla Straży Pożarnej	FCI2001-D1	Głównie na rynek niemiecki
19	Zestaw montażowy 19"	FHA2016-A1	Do instalacji w szafach typu Rack
20	Klucz licencyjny L1	FCA2012-A1	Dla Cerberus-Remote
	Klucz licencyjny L2	FCA2013-A1	Dla Cerberus-Remote oraz BACnet
21	Zestaw przewodów (komunikacyjnych)	FCA2014-A1	Do elastycznych połączeń pomiędzy modułami i płytą główną
22	Zasilacz zestaw (150 W, B)	FP2005-A1	Dodatkowy zasilacz

Dane techniczne

Zasilanie główne	230 VAC
Moc zasilacza	150 W
Napięcie robocze	21... 28.6 VDC
Pobór prądu	max. 5 A
Pojemność akumulatorów	2 x 12 V, 26 Ah
Monitorowanie akumulatora	tak
Monitorowanie zasilania głównego	tak
Kompatybilność z czujkami	Cerberus PRO FD720 (C-NET)
Liczba linii	
– Pętla (z rozszerzeniem) lub	4 (8)
– Linie otwarte	8 (16)
Liczba adresów	makss. 504
Wbudowane wejścia/ wyjścia	
– Wyjścia przekaźnikowe	
– Transmisja zdalnego alarmu	1
– Transmisja zdalnej awarii	1
– Wyjścia monitorowane	
– Alarm	1
– Awaria	1
– Sygnalizatory	2
– Programowalne wejścia/wyjścia	12
Konsola obsługowa	wbudowana
Gniazdo do montażu modułów RS232, RS485	2
Gniazdo do montażu modułu sieciowego	2
Gniazdo do montażu modułów liniowych	2
Gniazdo do montażu kabli (komunikacyjnych)	2
Moduł sygnalizatorów	maks. 2
Gniazdo Ethernetowe RJ45	1
Temperatura pracy	-8... +42 °C
Temperatura składowania	-20... +60 °C
Wilgotność (bez kondensacji)	≤95 % rel.
Wymiary (W x H x D)	430 x 796 x 160 mm
Kolor	
– Obudowa	grey ~RAL 7035
– Pokrywa	grey ~RAL-9010 Design 050 00 00
Kategoria ochrony (IEC 60529)	IP30
Certyfikaty	
– CNBOP	0720/2010
– VdS	G209077
– LPCB	126aw-(cl-2)

FC724



Siemens Schweiz AG, CH-6301 Zug
Date: see manufacturing date on the product
0786-CPD-20722

EN54-2, EN54-4
Fire control panel, Safety in case of fire
FC724
Technical data see Doc. A6V10210355

Dane do zamówień

	Typ	Nr katalogowy	Opis	Waga	
Centrale	FC724-ZA	S54400-C30-A2	Centrala (4-pętlowa)	18.280 kg	
	FC724-ZE	S54400-C30-A3	Centrala (4-pętlowa) 2LED	19.200 kg	
Opcje	Z3B171	BPZ:4843830001	Przełącznik 250 VAC / 10 A	0.042 kg	
	FTO2001-A1	A5Q00010126	Drukarka	0.250 kg	
	-	A5Q00017619	Papier do drukarki (10 rolek)	0.090 kg	
	FTO2005-C1	A5Q00010113	Klucz (Kaba)	0.013 kg	
	FTO2006-B1	A5Q00010129	Klucz (Nordic)	0.050 kg	
	FHA2007-A1	A5Q00010151	Płyta montażowa	0.800 kg	
	FCI2003-A1	A5Q00010136	Moduł liniowy (FDnet)	0.064 kg	
	FCA2002-A1	A5Q00009923	Moduł RS485 (izolowany)	0.067 kg	
	FCA2001-A1	A5Q00005327	Moduł RS232 (izolowany)	0.068 kg	
	FN2001-A1	A5Q00012851	Moduł sieciowy (SAFEDLINK)	0.077 kg	
	FN2002-A1	S24236-B2502-A1	Repeater (SAFEDLINK)	0.154 kg	
	FCA2005-A1	A5Q00014866	Moduł sygnalizatorów	0.140 kg	
	FCA2014-A1	A5Q00023027	Zestaw kabli (komunikacyjnych)	0.224 kg	
	FCI2001-D1	A5Q00013100	Moduł dla straży pożarnej	0.482 kg	
	FH7202-Z3	S54400-B70-A101	Obudowa (Standard)	7.500 kg	
	FH7203-Z3	S54400-B71-A101	Obudowa (Comfort)	15.000 kg	
	FCM7211-Y3	S54400-F75-A1	Wskaźniki zadziałania (2xLED)	2.600 kg	
	FHA2016-A1	A5Q00020179	Zestaw montażowy 19"	3.000 kg	
	FP2003-A1	A5Q00016005	Zestaw zasilacza (70 W)	0.650 kg	
	Dodatkowe zasilacze	FP2004-A1	A5Q00020825	Zestaw zasilacza (150 W) do instalacji w pustej obudowie	1.366 kg
		FP2005-A1	A5Q00018779	Zestaw zasilacza (150 W) do kaskady	1.100 kg
	Akumulatory	FA2003-A1	A5Q00019353	Akumulator (12 V, 7 Ah, VDS)	2.450 kg
		FA2004-A1	A5Q00019354	Akumulator (12 V, 12 Ah, VDS)	3.930 kg
FA2005-A1		A5Q00019677	Akumulator (12 V, 17 Ah, VDS)	5.640 kg	
FA2006-A1		A5Q00019356	Akumulator (12 V, 26 Ah, VDS)	7.572 kg	
Licencje		FCA2012-A1	A5Q00018856	Klucz licencyjny (L1)	0.010 kg
	FCA2013-A1	A5Q00018857	Klucz licencyjny (L2)	0.010 kg	
Drukarka zewnętrzna	DL3750+	A5Q00023962	Drukarka igłowa (zewnętrzna)	7.300 kg	
Części zapasowe	-	A5Q00023963	Taśma do drukarki DL3750+	0.078 kg	

Siemens Sp. z o.o.
Prezes Zarządu: Peter Baudrexl
Sektor Infrastructure & Cities; Dyrektor: Marek Bielski
Nazwa branży/działu BT/CP5 FS; Dyrektor: Marek Bielski

ul. Żupnicza 11
03-821 Warszawa
Polska

Tel.: +48 228709000
Fax: +48 228709009
www.siemens.pl

Siedziba spółki: ul. Żupnicza 11, 03-821 Warszawa, Zarząd: Peter Baudrexl, Dominika Bettman, Marek Bielski, Piotr Dobrowolski, Wojciech Kowalewski, Zbigniew Paweł Migdalski; Sąd Rejonowy dla m.st. Warszawy: XIII Wydział Gospodarczy Krajowego Rejestru Sądowego, Nr KRS 0000031854, Wysokość kapitału spółki: 245 113 552,-PLN, WEEE E0005030WBW, NIP: 526-03-02-870

Dokument A6V10207176_d_pl

Obsługa FS720

Wydanie 11.2011

Sekcja 2