



## FC726

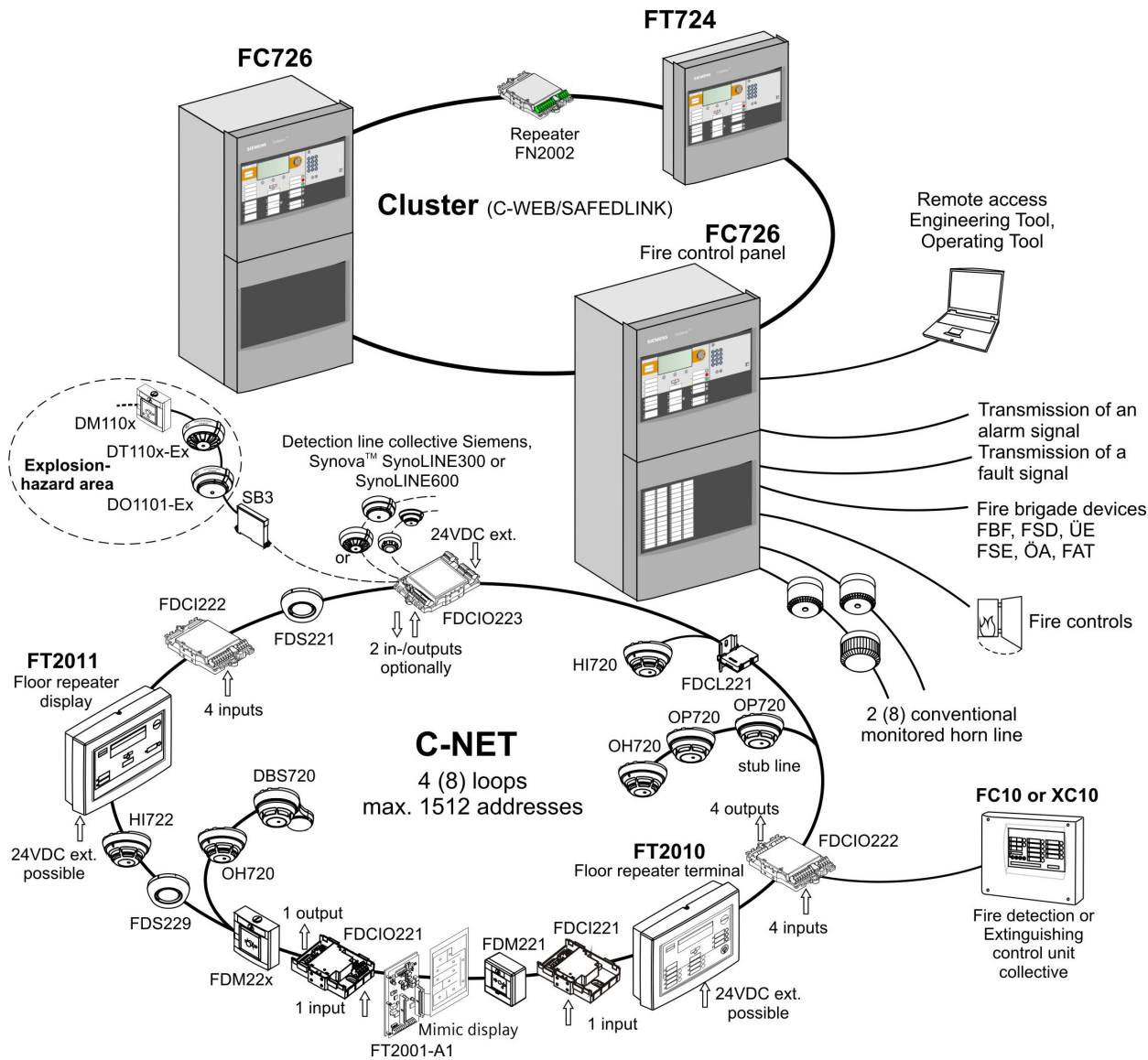
Cerberus® PRO

## Centrala sygnalizacji pożaru



Seria FS720 (MP3.0)

- Modułowa, prefabrykowana centrala mikroprocesorowa z wbudowaną konsolą obsługową, do obsługi maks.1512 adresów
- Współpraca z czujkami FD720 Cerberus PRO
- Centrala może pracować zarówno w wersji autonomicznej jak i sieciowej
- Zintegrowany tryb pracy awaryjnej
- Redundantna sieć, pracująca w trybie awaryjnym zgodnie z EN54
- Interfejs Ethernetowy
- Opcjonalna drukarka, klucz, wskaźniki LED
- Słoty montażowe dla maks. 5 dodatkowych modułów
- Podtrzymanie w przypadku awarii zasilania głównego do 72godzin
- Wykrywanie i automatyczne wczytanie (auto-konfiguracja) wszystkich urządzeń Cerberus PRO, natychmiastowa gotowość centrali do dozoru
- Panele strefowe, sygnalizatory alarmowe oraz moduły synoptyczne instalowane na pętli dozоровej (C-NET)
- Elastyczne programowanie aplikacji i sterowań
- Zdalne ładowanie konfiguracji
- Zdalna aktualizacja firmware-u urządzeń kontrolowanych przez mikroprocesor centrali

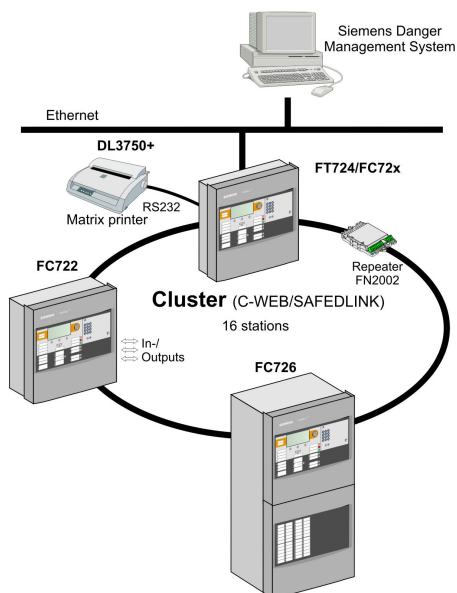


**C-NET**  
 4 wbudowane pętle dozorowe (8 z rozszerzeniem) + 4 pętle z maks. 252 adresami na każdy moduł

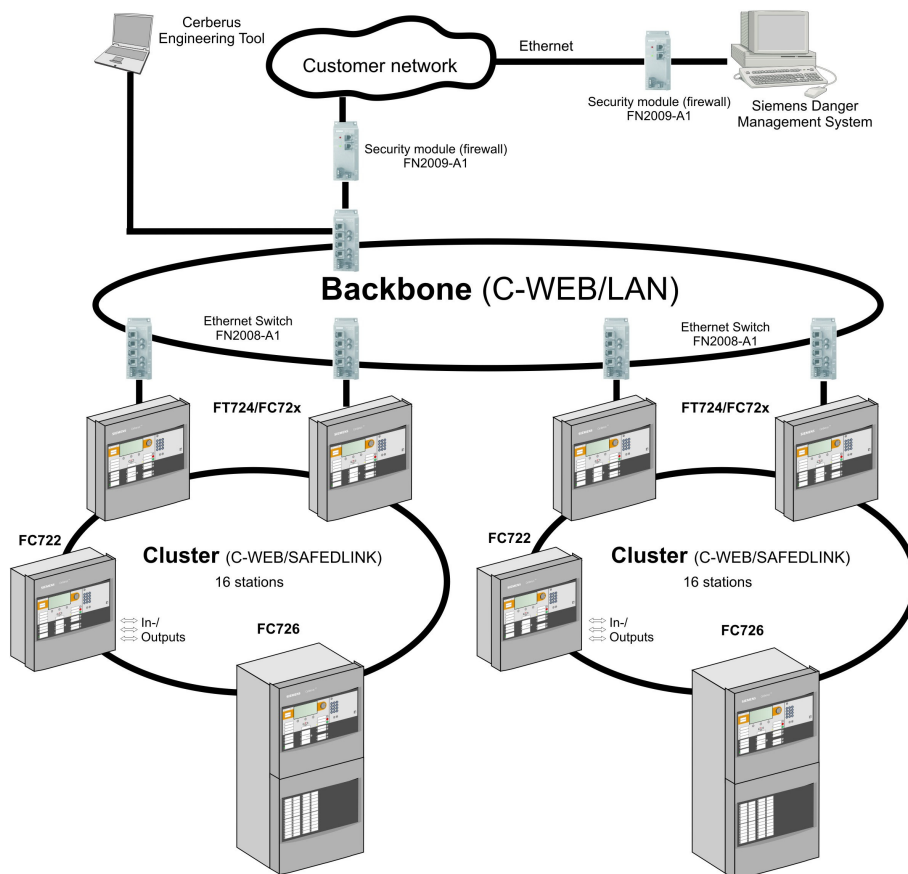
**Programowalne wejścia/ wyjścia**  
 12 swobodnie programowalnych wejść/ wyjść na jednym module wejść/ wyjść

Możliwość pracy w trybie mieszanym dla maksymalnie 5 dodatkowych modułów na centralę

Możliwość podłączenia do 32 central i konsol obsługowych w ramach jednego klastra (C-WEB/SAFEDLINK) lub do 16 stacji w przypadku podłączenia klastra do systemu zarządzającego (DMS).



Przy użyciu szkieletowej sieci światłowodowej (C-WEB/LAN) można połączyć do 14 klastrów w jednorodną sieć. Cała sieć może zawierać do 64 stacji.



→ Szczegóły na temat sieciowania central, patrz karta katalogowa A6V10227649.

## Charakterystyka

---

- Centrala FC726 jest modułową centralą sygnalizacji pożaru z wbudowaną konsolą obsługową przetwarzającą sygnały z urządzeń FD720 Cerberus PRO.
- Zintegrowane gniazdo 5 slotów umożliwia podłączenie:
  - Modułów liniowych C-NET FCL2001-A1 jako dodatkowych pętli/linii dozorowych
  - Modułów wejść/ wyjść (I/O) FCI2008-A1 (12 programowalnych wejść/ wyjść)
- Możliwość instalacji równocześnie różnych typów modułów
- W przypadku uszkodzenia, karty liniowe mogą zostać wymienione bez konieczności wyłączenia zasilania centrali.
- Centrala może pracować zarówno w wersji autonomicznej jak i sieciowej
- Centrala może być programowana z poziomu elastycznego i przyjaznego w użyciu narzędzia programowego Cerberus Engineering Tool
- Tworzenie tekstów użytkownika bezpośrednio z poziomu konsoli lub oprogramowania inżynierskiego
- Pamięć do 2000 zdarzeń na każdą stację wg różnych kryteriów.
- Automatyczne przełączanie czasu letniego i zimowego.
- Integracja z systemem bezpieczeństwa Siemens Danger Management System.

## Elementy składowe

---

### **Konsola obsługowa**

Wyposażona jest w:

- Płytkę główną z mikroprocesorem
- Gniazdo Ethernetowe
- Sloty na moduły RS232, RS485 i moduły sieciowe (SAFEDLINK)
- Miejsce na klucz typu 'Kaba' lub 'Nordic'
- Miejsce na drukarkę

### **Płyta peryferii**

Wyposażona w:

- Zaciski podłączeniowe magistrali C-NET, zdalnej transmisji (alarmu, uszkodzenia), wyjść sygnalizatorów, programowalnych wejść/wyjść, monitorowanych wyjść alarmu i uszkodzenia, zasilania dodatkowego, zasilania głównego
- 2 gniazda do instalacji rozszerzenia modułu liniowego (C-NET)

### **Sloty montażowe (5 szt.)**

Sloty umieszczone są na tylnej części obudowy centrali i umożliwiają instalację maks. 5 modułów linii C-NET i /lub modułów I/O.

### **Zasilacz 150 W**

Zasilacz zasila elementy systemu i ładuje akumulatory

- Akumulatory zasilają system w przypadku braku zasilania podstawowego

### **Obudowa**

Obrotową płytkę montażową należy instalować do tylnej części obudowy. Do płyty możemy zamontować:

- 1 moduł peryferii dla Straży Pożarnej
- 2 moduły sygnalizatorów (mogą być także montowane na szynie typu U TS35)

### **Konfiguracja**

Oprogramowanie instalatora FXS7212 (Cerberus Engineering Tool) umożliwia dostosowanie systemu do wymagań klientów.

## Przeznaczenie






Centrala FC726 jest przeznaczona do budowy średnich instalacji sygnalizacji pożaru, takich jak: hotele, szkoły wyższe, biurowce, itp. lub w przypadku konfiguracji sieciowej do znacznie większych aplikacji. Centrala FC726 może być również elastycznie rozbudowywana w przyszłości.

## Obsługa

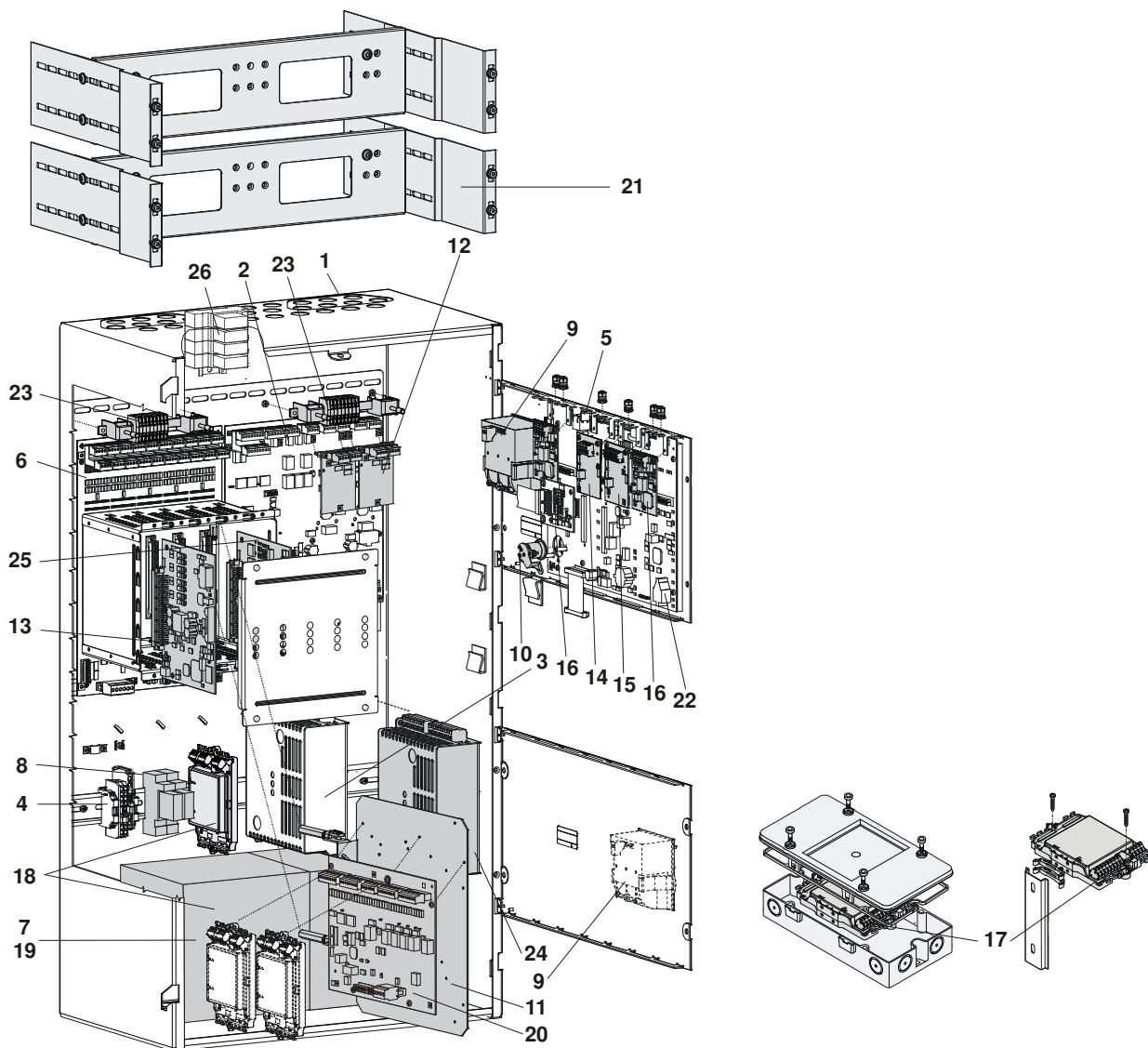
Każda centrala posiada wbudowaną konsolę obsługową. Dodatkowo centrala może być obsługiwana z innych oddzielnych konsol FT724.

→ Szczegóły dotyczące konsoli FT724 patrz dokument A6V10207898.

## Przeгляд centrali FC726

| Centrala  |   | Rozbudowa  |   |
|---|---|--|---|
| <b>FC726 ZA</b><br>Obudowa (Large)  |   | <b>FH7204-Z3</b><br>Obudowa (Large extension)<br>430 x 398 x 260 mm  | <b>FH7205-Z3</b><br>Obudowa (Large)<br>430 x 796 x 260 mm   |
| 4 pętle<br>zasilacz (150 W)<br>Maks. pojemność akumulatorów 45 Ah<br>sloty montażowe (5 szt.)<br>dla dodatkowych modułów liniowych (C-NET)<br>lub modułów wej/wyj |   | Miejsce na większa akumulatory<br>2 x FA2007-A1 (45 Ah) lub<br>2 x FA2008-A1 (65 Ah) lub<br>2 x FA2009-A1 (100 Ah) | Miejsce na większa akumulatory<br>4 x FA2006-A1 (26 Ah) lub<br>4 x FA2007-A1 (45 Ah) lub<br>2 x FA2008-A1 (65 Ah) lub<br>2 x FA2009-A1 (100 Ah) |
| <b>FTO2001-A1</b><br>Drukarka zdarzeń   | <b>DL3750+</b><br>Drukarka igłowa (zewnętrzna)<br>interfejs RS232   | <b>FCM7211-Y3</b><br>48 grup diod LED<br>żółta i czerwona LED w każdej   | <b>FCM7212-Y3</b><br>96 grup diod LED<br>żółta i czerwona LED w każdej  |
| <br>Moduł RS232 jest zamawiany<br>oddzielnie                                   | <br>Moduł RS232 jest zamawiany<br>oddzielnie | <br>do rozbudowy               | <br>do rozbudowy   |


## Konfiguracja FC726



| Wyposażenie podstawowe | Opis                                | Uwagi        |  |
|------------------------|-------------------------------------|--------------|--|
| 1                      | Tył obudowy (Large)                 | FHA2005-A1   |  |
| 2                      | Płyta peryferii (4-pętlowa)         | FCI2004-A1   | Nr. 1-6 -> Wyposażenie podstawowe  |
| 3                      | Zasilacz (S24-150W)                 | V24230-Z6-A2 |  |
| 4                      | Zaciski zasilania na szynie TS35    | -            | Miejsce również na inne elementy np. przekaźniki   |
| 5                      | Konsola obsługowa                   | FCM200x-xx   | Wraz z mikroprocesorem i pokrywą   |
| 6                      | Sloty montażowe (5 szt.)            | FCA2008-A1   | Doi instalacji modułów C-NET oraz wej/wyj  |
| 7                      | Miejsce na akumulatory              | -            | 2 x 12 V / 7... 45 Ah  |
| <b>Opcje</b>           |                                     |              |  |
| 8                      | Przekaźnik                          | Z3B171       | Do sterowań pożarowych   |
| 9                      | Drukarka                            | FTO2001-A1   | Wydruk zdarzeń systemowych   |
| 10                     | Klucz (Kaba)                        | FTO2005-C1   | Dostęp dla operatora   |
|                        | Klucz (Nordic)                      | FTO2006-B1   |  |
| 11                     | Płyta montażowa                     | FHA2007-A1   | Np. dla modułu dla Straży Pożarnej   |
| 12                     | Moduł liniowy rozszerzający (C-NET) | FCI2003-A1   | Do zwiększania liczby pętli dozorowych z 2 do 4, maks. liczba adresów nie zmienia się  |
| 13                     | Moduł liniowy (C-NET)               | FCL2001-A1   | 4 dodatkowe pętle C-NET maks. 252 adresy na kartę  |
| 14                     | Moduł RS232 (izolowany)             | FCA2001-A1   | Do urządzeń z portem RS232   |
| 15                     | Moduł RS485 (izolowany)             | FCA2002-A1   | Do urządzeń peryferyjnych z portem RS485   |
| 16                     | Moduł sieciowy (SAFEDLINK)          | FN2001-A1    | Do łączenia central w sieć   |
| 17                     | Repeater (SAFEDLINK)                | FN2002-A1    | Do wydłużania magistrali C-WEB, maks. 1 pomiędzy 2 węzłami sieci (montaż bezpośrednio na powierzchni, szynie TS35 lub w obudowie FDCH221 |

|    |                                     |            |   |
|----|-------------------------------------|------------|---|
| 18 | Moduł sygnalizatorów                | FCA2005-A1 | Podział 1 linii sygnalizatorów na 4                               |
| 19 | Akumulator (12 V, 7 Ah, VDS)        | FA2003-A1  | Podtrzymanie awaryjne   |
|    | Akumulator (12 V, 12 Ah, VDS)       | FA2004-A1  |   |
|    | Akumulator (12 V, 26 Ah, VDS)       | FA2006-A1  |   |
|    | Akumulator (12 V, 45 Ah, VDS)       | FA2007-A1  |   |
| 20 | Moduł peryferii dla Straży Pożarnej | FCI2001-D1 | Rynek niemiecki (FBF, FSD, UE, FSE, ÖA, KL)                       |
| 21 | Zestaw montażowy 19"                | FHA2016-A1 | Do instalacji w szafach typu rack                                 |
| 22 | Klucz licencyjny L1                 | FCA2012-A1 | Do Cerberus Remote  |
|    | Klucz licencyjny L2                 | FCA2013-A1 | Do systemu zarządzającego (zawiera dostęp do Cerberus-Remote)     |
| 23 | Cable kit (communication)           | FCA2014-A1 | Do elastycznych połączeń pomiędzy modułami i płytą główną         |
| 24 | Power supply kit (150 W, B)         | FP2005-A1  | Do kaskadowania zasilania   |
| 25 | I/O card                            | FCI2008-A1 | 12 programowalnych wejść/ wyjść                                   |
| 26 | Relay module                        | Z3B171     | Miejsce na szynie TS35 L=70 mm (na obiekcie) dla maks. 4 urządzeń |

## Dane techniczne

|  |   |                            |
|--|---|----------------------------|
| <br>Siemens Schweiz AG, CH-6301 Zug<br>Date: see manufacturing date on the product<br>xxxx-CPD-xxxx | Zasilanie główne                                  | AC 230 V                   |
|  | Moc zasilacza                                     | 150 W                      |
| EN 54-2, EN 54-4<br>Fire control panel, Safety in case of fire<br>FC726<br>Technical data see Doc. A6V10210355   | Napięcie robocze                                  | DC 21 ... 28.6 V           |
|  | Pobór prądu                                       | max. 5 A                   |
|  | Pojemność akumulatorów                            | 2 x 12 V, 45 Ah            |
|  | Monitorowanie akumulatorów/ zasilania sieciowego  | tak / tak                  |
|  | Serie czujników kompatybilne z centralą           | Cerberus PRO FD720 (C-NET) |
|  | Liczba adresów                                    | max. 1512                  |
|  | Liczba linii dozorowych                           |                            |
|  | Pętla / z rozszerzeniem                           | 4 / 8                      |
|  | Linie otwarte / z rozszerzeniem                   | 8 / 16                     |
|  | C-NET (4 na moduł liniowy)                        | max. 20                    |
|  | Zintegrowane wejścia/ wyjścia                     |                            |
|  | - Wyjście przekaźnikowe                           |                            |
|  | - Zdalna transmisja alarmu                        | 1                          |
|  | - Zdalna transmisja uszkodzenia                   | 1                          |
|  | - Wyjścia monitorowane                            |                            |
|  | - Alarm   | 1                          |
|  | - Uszkodzenie                                     | 1                          |
|  | - Sygnalizatory                                   | 2                          |
|  | - Swobodnie programowalne wejścia/ wyjścia        | 12                         |
|  | Swobodnie progr. wej./ wyj. (maks. 5 modułów I/O) | 60 (12 na moduł)           |
|  | Konsola obsługowa                                 | wbudowana                  |
|  | Gniazdo do montażu modułów RS232, RS485           | 2                          |
|  | Gniazdo do montażu modułu sieciowego              | 2                          |
|  | Gniazdo do montażu rozszerzenia modułów C-NET     | 2                          |
|  | Sloty do montażu modułów (wbudowane)              | maks. 5                    |
|  | Miejsce do montażu kabli (komunikacyjnych)        | 2                          |
|  | Moduł sygnalizatorów                              | maks. 2                    |
|  | Gniazdo Ethernetowe RJ45                          | 1                          |
|  | Temperatura pracy                                 | -8 ... +42 °C              |
|  | Temperatura składowania                           | -20 ... + 60 °C            |
|  | Wilgotność (bez kondensacji)                      | ≤95 % wzgl.                |
|  | Wymiary (W x H x D)                               |                            |
|  | - Bez pokrywy                                     | 430 x 796 x 260 mm         |
|  | - Z pokrywą                                       | 430 x 796 x 288 mm         |
|  | Kolor   |                            |
|  | - Obudowa   | szary, ~RAL 7035           |
|  | - Pokrywa   | szary, ~RAL 050 0000       |
|  | Kategoria ochrony (IEC 60529)                     | IP30                       |
|  | Standardy   | EN 54-2, EN 54-4           |
|  | Certyfikaty                                       |                            |
|  | - CNBOP   | 0720/2010                  |
|  | - VdS   | G210084                    |
|  | - LPCB  | w toku                     |

## Dane do zamówień

|                     | Typ           | Nr katalogowy                  | Opis  | Waga                  |          |
|---------------------|---------------|--------------------------------|---|-----------------------|----------|
| Opcje               | FC726-ZA      | S54400-C87-A1                  | Centrala sygnalizacji pożaru (modułowa)             | 20.800 kg             |          |
|                     | Z3B171        | BPZ:4843830001                 | Przełącznik 250 VAC / 10 A                          | 0.042 kg              |          |
|                     | FTO2001-A1    | A5Q00010126                    | Drukarka  | 0.250 kg              |          |
|                     | –             | A5Q00017619                    | Papier do drukarki (10 rolek)                       | 0.090 kg              |          |
|                     | FTO2005-C1    | A5Q00010113                    | Klucz (Kaba)  | 0.013 kg              |          |
|                     | FTO2006-B1    | A5Q00010129                    | Klucz (Nordic)                                      | 0.050 kg              |          |
|                     | FHA2007-A1    | A5Q00010151                    | Płyta montażowa                                     | 0.800 kg              |          |
|                     | FCI2003-A1    | A5Q00010136                    | Moduł liniowy rozszerzający(C-NET)                  | 0.064 kg              |          |
|                     | FCL2001-A1    | A5Q00009875                    | Moduł liniowy (C-NET)                               | 0.120 kg              |          |
|                     | FCI2008-A1    | S54400-A6-A1                   | Moduł wejść/wyjść (programowalny)                   | 0.120 kg              |          |
|                     | FCA2002-A1    | A5Q00009923                    | Moduł RS485 (izolowany)                             | 0.067 kg              |          |
|                     | FCA2001-A1    | A5Q00005327                    | Moduł RS232 (izolowany)                             | 0.068 kg              |          |
|                     | FN2001-A1     | A5Q00012851                    | Moduł sieciowy (SAFEDLINK)                          | 0.077 kg              |          |
|                     | FN2002-A1     | S24236-B2502-A1                | Repeater (SAFEDLINK)                                | 0.154 kg              |          |
|                     | FCA2005-A1    | A5Q00014866                    | Moduł sygnalizatorów                                | 0.140 kg              |          |
|                     | FCA2014-A1    | A5Q00023027                    | Zestaw kabli (komunikacyjnych)                      | 0.224 kg              |          |
|                     | FCI2001-D1    | A5Q00013100                    | Moduł dla Straży Pożarnej                           | 0.482 kg              |          |
|                     | FH7204-Z3     | S54400-B89-A1                  | Obudowa (Large Extension)                           | 11.800 kg             |          |
|                     | FH7205-Z3     | S54400-B86-A1                  | Obudowa (Large)                                     | 15.400 kg             |          |
|                     | FHA2016-A1    | A5Q00020179                    | Zestaw montażowy19"                                 | 3.000 kg              |          |
| FCM7211-Y3          | S54400-F75-A1 | Wskaźniki zadziałania (48xLED) | 2.600 kg  |                       |          |
| FCM7212-Y3          | S54400-F88-A1 | Wskaźniki zadziałania (96xLED) | 2.600 kg  |                       |          |
| Dodatkowe zasilacze | FP2003-A1     | A5Q00016005                    | Zasilacz (70 W)                                     | 0.650 kg              |          |
|                     | FP2004-A1     | A5Q00020825                    | Zasilacz (150 W, A) do instalacji w pustej obudowie | 1.366 kg              |          |
|                     | FP2005-A1     | A5Q00018779                    | Zasilacz (150 W, B) do kaskadowania                 | 1.100 kg              |          |
| Elementy sieciowe   | FN2008-A1     | S54400-F94-A1                  | Ethernet switch                                     | 0.800 kg              |          |
|                     | FN2009-A1     | S54400-F95-A1                  | Moduł bezpieczeństwa (firewall)                     | 0.800 kg              |          |
|                     | FHA2029-A1    | S54400-B79-A1                  | Zestaw montażowy (Comfort)                          | 0.500 kg              |          |
|                     | FHA2030-A1    | S54400-B81-A1                  | Zestaw montażowy (Large Ext.)                       | 0.500 kg              |          |
| Akumulatory         | FA2003-A1     | A5Q00019353                    | Akumulator (12 V, 7 Ah, VDS)                        | 2.450 kg              |          |
|                     | FA2004-A1     | A5Q00019354                    | Akumulator (12 V, 12 Ah, VDS)                       | 3.930 kg              |          |
|                     | FA2005-A1     | A5Q00019677                    | Akumulator (12 V, 17 Ah, VDS)                       | 5.640 kg              |          |
|                     | FA2006-A1     | A5Q00019356                    | Akumulator (12 V, 26 Ah, VDS)                       | 7.572 kg              |          |
|                     | FA2007-A1     | A5Q00022897                    | Akumulator (12 V, 45 Ah, VDS)                       | 15.320 kg             |          |
|                     | FA2008-A1     | A5Q00019357                    | Akumulator (12 V, 65 Ah, VDS)                       | 22.000 kg             |          |
|                     | FA2009-A1     | A5Q00023101                    | Akumulator (12 V, 100 Ah, VDS)                      | 32.360 kg             |          |
|                     | Licencje      | FCA2012-A1                     | A5Q00018856   | Klucz licencyjny (L1) | 0.010 kg |
|                     |               | FCA2013-A1                     | A5Q00018857   | Klucz licencyjny (L2) | 0.010 kg |
| Drukarka zewnętrzna | DL3750+       | A5Q00023962                    | Drukarka igłowa (zewnętrzna)                        | 7.300 kg              |          |
| Części zamienne     | –             | A5Q00023963                    | Taśma do drukarki DL3750+                           | 0.078 kg              |          |

Siemens Sp. z o.o.  
Prezes Zarządu: Peter Baudrexl  
Sektor Infrastructure & Cities; Dyrektor: Marek Bielski  
Nazwa branży/działu BT/CP5 FS; Dyrektor: Marek Bielski

ul. Żupnicza 11  
03-821 Warszawa  
Polska

Tel.: +48 228709000  
Fax: +48 228709009  
www.siemens.pl

Siedziba spółki: ul. Żupnicza 11, 03-821 Warszawa, Zarząd: Peter Baudrexl, Dominika Bettman, Marek Bielski, Piotr Dobrowolski, Wojciech Kowalewski, Zbigniew Paweł Migdałski; Sąd Rejonowy dla m.st. Warszawy: XIII Wydział Gospodarczy Krajowego Rejestru Sądowego, Nr KRS 0000031854, Wysokość kapitału spółki: 245 113 552,-PLN, WEEE E0005030WBW, NIP: 526-03-02-870

Dokument A6V10263277\_c\_pl  
Wydanie 11.2011

Obsługa FS720  
Sekcja 2