



## FDCAI221

### Wskaźnik zadziałania adresowalny

adresowalny (FDnet/C-Net)

Sinteso™  
Cerberus™  
PRO  
CE

- Adresowalny wskaźnik zadziałania
- Sygnalizacja pobudzonych czujek w przestrzeni nad sufitami itp.
- Programowalny
- Komunikacja przez FDnet/C-Net (indywidualna adresacja)
- Nowoczesna płaska obudowa
- Bezśrubowe zaciski połączeniowe

## Charakterystyka

---

- **Ochrona środowiska naturalnego**

- Ekologiczny proces produkcji.
- Materiały nadające się do recyklingu.
- Możliwość łatwego rozdzielania elementów elektronicznych oraz tworzyw sztucznych.

- **Główne cechy**

- Programowalny wskaźnik zadziałania.
- Zintegrowany izolator zwarć.
- Pojedynczy adres na linii FDnet/C-NET.

## Adresowalny wskaźnik zadziałania

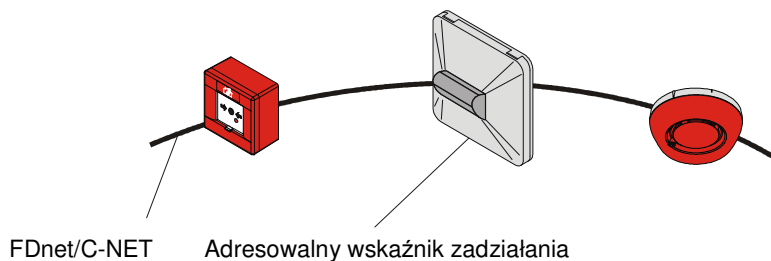
---

- **Działanie**

- Wskaźniki zadziałania podłączone bezpośrednio do czujki automatycznej sygnalizują alarmy z czujek niewidocznych lub trudno dostępnych.
- Adresowanie i sterowanie odbywa się poprzez centralę pożarową. Wskaźnik jest przełączany jak czujka na pętli dozorowej.
- Wskaźnik zadziałania posiada zaciski 2x2 do linii detekcyjnej.
- Wskaźnik zadziałania zawiera lampki (LEDy), które zostają zaświecone jak tylko podłączona czujka pożarowa osiągnie kryterium alarmu.

- **Przeznaczenie**

- Sygnalizacja alarmów z czujek niebędących w zasięgu wzroku, zainstalowanych np. w przestrzeni międzystropowej, w biurach, w magazynach, itp.
- Do zastosowania w suchych pomieszczeniach.
- Sygnalizacja na korytarzach z pokoi nadzorowanych przez czujki radiowe lub pomieszczeń oddzielonych drzwiami.
- Łatwiejsza migracja z istniejących systemów na bazie czujek MS8 do FDnet/C-NET.



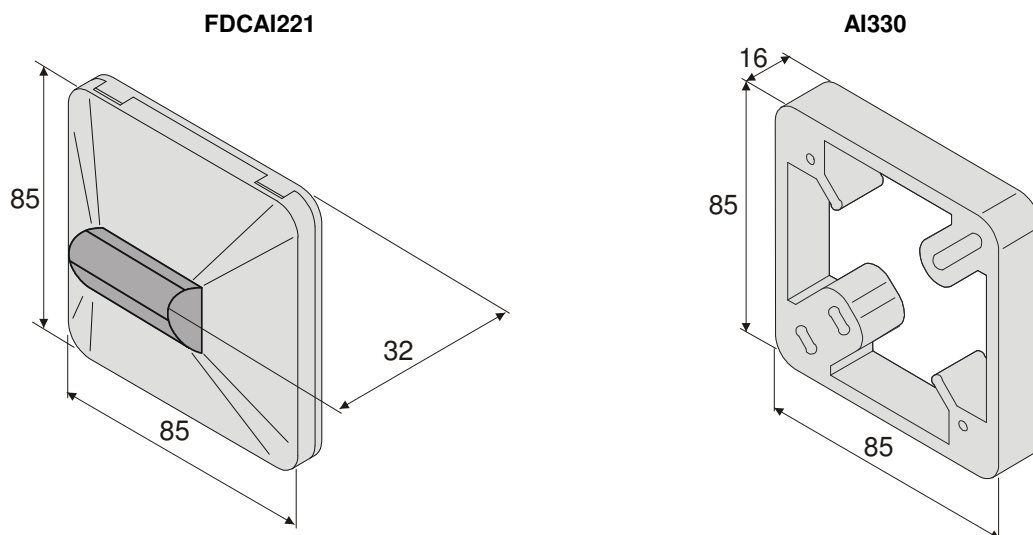
## Instalacja

---


- Wskaźnik zadziałania może być zainstalowany za pomocą dwóch śrub bezpośrednio na ścianie.
- Dla poniższych zastosowań FDCAI221 może być dodatkowo wyposażony w adapter AI330:
  - powierzchniowy montaż na kanałach, rurociągach
  - zwiększenie przestrzeni dla okablowania
  - montaż na innych obudowach

## Wymiary

---



## Dane techniczne

 Siemens Schweiz AG, CH-6301 Zug Date: see manufacturing date on the product 0786-CPD-20937 EN54-17:2005, EN54-18:2005 Alarm indicator; Safety in case of fire FDCAI221 Technical data see Doc. A6V10258110	Napięcie pracy	12... 33 VDC
	Pobór prądu	240... 400µA
	Temperatura pracy	-10 ... +55 °C
	Temperatura składowania	-30 ... +70 °C
	Wilgotność	≤95 % wzgl.
	Protokoły komunikacyjne	FDnet/C-NET
	Kolor	biały, ~RAL 9010
	Kategoria ochrony	IP40
	Standardy	EN54-17, EN54-18
	Certyfikaty	
	– VdS	G210015
	Zarządzanie jakością	Siemens Standard SN 36350
	Kompatybilność z systemami	
– FDnet	FS20, AlgoRex, SIGMASYS	
– C-NET	FS720	

## Dane do zamówień

Typ	Nr katalogowy	Opis	Waga
FDCAI221	S54370-F10-A1	Wskaźnik zadziałania adresowalny	0.0493 kg

**Siemens Sp. z o.o.**  
Prezes Zarządu: Peter Baudrexl  
Sektor Industry; Dyrektor: Marek Bielski  
Building Technologies Dyrektor: Marek Bielski

ul. Żupnicza 11  
03-821 Warszawa  
Polska

Tel.: +48 228709000  
Fax: +48 228709009  
[www.siemens.pl](http://www.siemens.pl)

Siedziba spółki: ul. Żupnicza 11, 03-821 Warszawa, Zarząd: Peter Baudrexl, Dominika Bettman, Marek Bielski, Piotr Dobrowolski, Wojciech Kowalewski, Zbigniew Paweł Migdalski; Sąd Rejonowy dla m.st. Warszawy: XIII Wydział Gospodarczy Krajowego Rejestru Sądowego, Nr KRS 0000031854, Wysokość kapitału spółki: 207 978 784,- PLN, WEEE E0005030W, NIP: 526-03-02-870

Dokument nr **A6V10244934\_a\_pl**

Wydanie 03.2010

Instrukcja FD20/FD720/ S11

Sekcja 6 / 8