



DBS720, FDS221-R, FDS221-W

Cerberus® PRO

Gniazdo z sygnalizatorem akustycznym, sygnalizatory akustyczne



Adresowalne C-NET

-
- **Gniazdo z sygnalizatorem akustycznym DBS720**
 - 11 wybieranych sygnałów dźwiękowych, 2 programowalne poziomy uruchamiania
 - Natężenie dźwięku maks. 88 dBA, regulowane 2-stopniowo
 - Kompatybilne z adresowalnymi czujkami FD720
 - Możliwość podłączenia 2 zewnętrznych wskaźników zadziałania
 - Zasilanie z magistrali C-NET
 - **Sygnalizatory akustyczne FDS221-R, FDS221-W**
 - 11 wybieranych sygnałów dźwiękowych, 2 programowalne poziomy uruchamiania
 - Natężenie dźwięku maks. 99 dBA, regulowane 3-stopniowo
 - Kompatybilny z adresowalnym gniazdem czujki FDB221 i FDB222
 - Możliwość stosowania akcesoriów gniazda
 - Możliwość podłączenia 2 zewnętrznych wskaźników zadziałania
 - Zasilanie i komunikacja po magistrali C-NET

Główne cechy

- **Ochrona środowiska naturalnego**
 - Produkowane z uwzględnieniem wymagań ochrony środowiska naturalnego
 - Materiały nadające się do recyklingu
 - Możliwość łatwego rozdzielenia elementów
- **Główne cechy gniazda z sygnalizatorem akustycznym DBS720**
 - Regulowane natężenie dźwięku oraz wybierane i synchronizowane sygnały dźwiękowe
 - Zasilane z C-NET, nie wymaga dodatkowego źródła zasilania
 - Bardzo mały pobór prądu
 - Okresowy, automatyczny test części akustycznej (niesłyszalny)
 - Monitorowanie stanu urządzenia
 - Przestrzeń na dodatkowe zaciski połączeniowe
- **Główne cechy sygnalizatora akustycznego FDS221-R, FDS221-W**
 - Zabezpieczone układy elektroniczne, wysoka jakość elementów
 - Wbudowany izolator zwarć
 - Regulowane natężenie dźwięku oraz wybierane sygnały dźwiękowe
 - Gniazda z zaciskami i połączeniami bez śrub
 - Zasilany z C-NET, nie wymaga dodatkowego źródła zasilania
 - Bardzo mały pobór prądu
 - Okresowy, automatyczny test części akustycznej (niesłyszalny)
 - Monitorowanie stanu urządzenia

Gniazdo z sygnalizatorem akustycznym DBS720



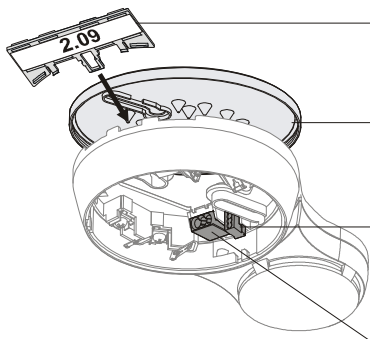
Działanie

- Gniazdo służy do alarmowania z wykorzystaniem magistrali adresowalnej systemu FS720
- Gniazdo może być instalowane w dowolnym miejscu od centrali i aktywowane w razie potrzeby.
- Kompatybilne ze wszystkimi czujkami punktowymi systemu Cerberus PRO FD720 (więcej informacji o czujkach w karcie katalogowej A6V10202198)

Przeznaczenie

- Pokoje hotelowe
- Szpitale
- Domy opieki

Akcesoria



Płytki opisowe FDBZ291

- Do identyfikacji adresu
- Możliwość instalacji tylko bez uszczelki RS720

Element uszczelniający RS720

- Dla zapewnienia wyższego stopnia ochrony

Mikrozłącza DBZ1190-AA

- Do podłączenia kabli max 0.5 mm²

Zaciski pomocnicze DBZ1190-AB

- Do podłączenia kabli max 2.5 mm²
- Do podłączenia zewnętrznego wskaźnika zadziałania (AI) lub ekranu



Element blokujący LP720

- Zabezpieczenie przed kradzieżą

Więcej szczegółów w karcie katalogowej czujek A6V10202198

Sygnalizatory akustyczne FDS221-R, FDS221-W

FDS221-R



Działanie FDS221-R, FDS221-W

- Emituje głośny ostrzegawczy sygnał dźwiękowy w przypadku alarmu
- Synchronizacja sygnałów akustycznych z wszystkimi innymi urządzeniami alarmowymi FDS229-x i gniazdami z sygnalizatorem akustycznym DBS720 na tej samej linii detekcyjnej (C-NET)

FDS221-W



Przeznaczenie

- drogi ewakuacyjne
- korytarze
- klatki schodowe

Aksesoria

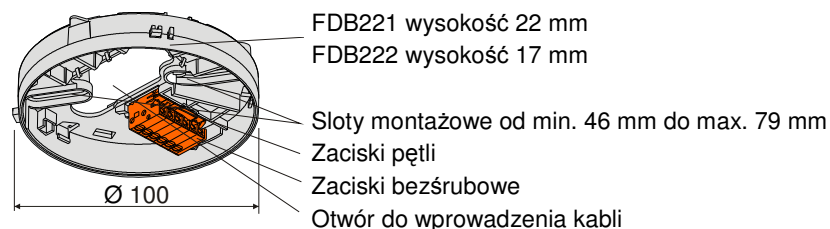
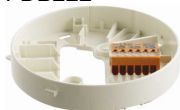
FDB221



Gniazda FDB221 i FDB222

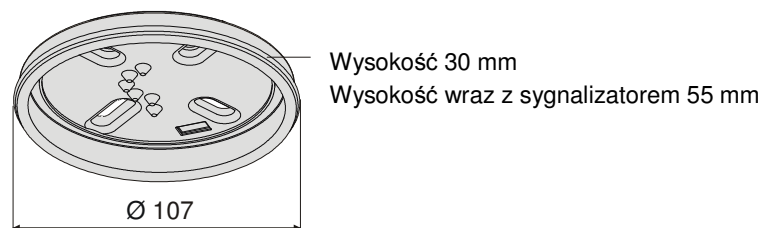
- FDB221 gniazdo z dystansami FDB222 gniazdo płaskie
- Zaciski 'pomarańczowe', przekrój poprzeczny od 0.2 do 1.5 mm²
- Do montażu na suficie właściwym, zewnętrzna średnica przewodu max 6 mm w przeciwnym przypadku konieczność użycia adaptera FDB291
- FDB222 do montażu na sufitach podwieszanych (bez dystansów)

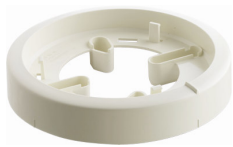
FDB222



Element uszczelniający FDBZ295

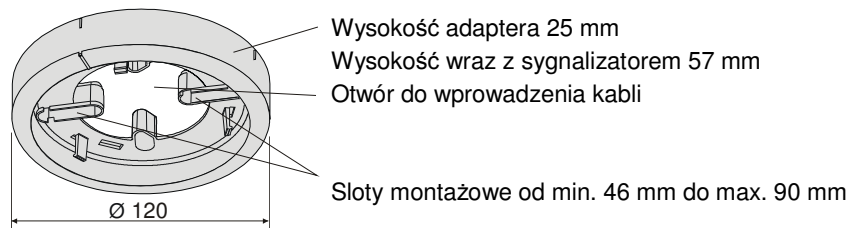
- Dla zapewnienia wyższego stopnia ochrony
- Tylko wraz z gniazdem FDB221





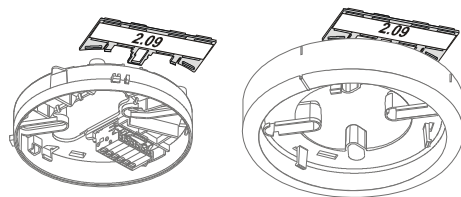
Adapter gniazda FDB291

- Do montażu natynkowego dla przewodów > Ø6 mm



Płytki opisowe FDBZ291

- Do identyfikacji adresu
- Kompatybilne z gniazdami FDB221/222 i adapterem FDB291



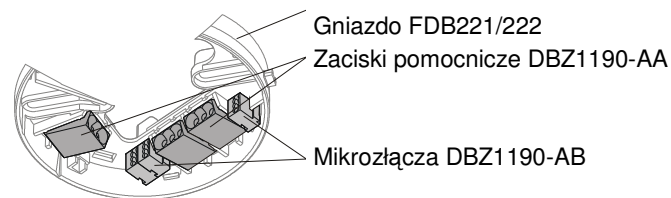
Mikrozłącza DBZ1190-AA

- Do podłączenia kabli max 0.5 mm²



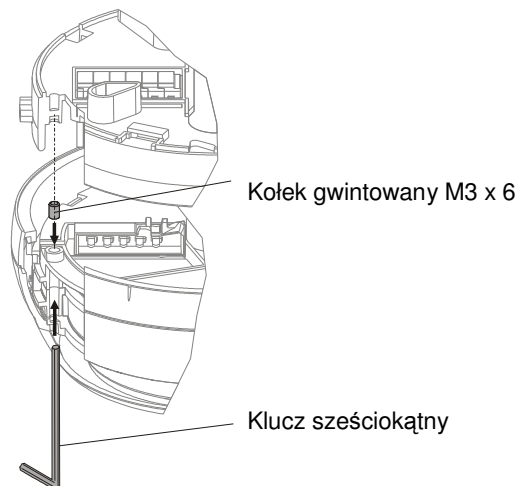
Zaciski pomocnicze DBZ1190-AB

- Do podłączenia kabli max 2.5 mm²
- Do podłączenia zewnętrznego wskaźnika zadziałania (AI) lub ekranu



Element blokujący FDBZ293

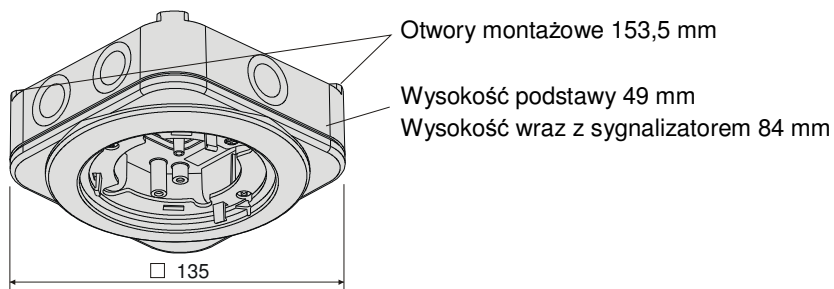
- Zabezpieczenie przed kradzieżą





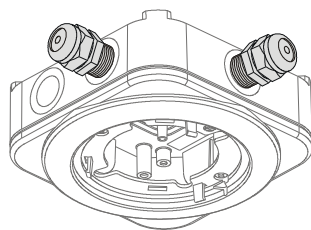
Adapter gniazda do środowiska wilgotnego FDB293

- Dla zapewnienia wyższego stopnia ochrony
- Do montażu w środowiskach mokrych lub wilgotnych



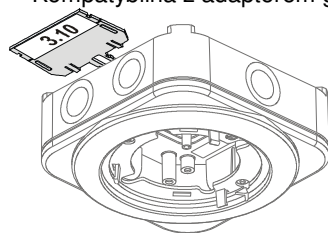
Dławica kablowa M20 x 1.5

- Do zabezpieczenia wpustów w adapterze FDB293 w przypadku powierzchni prowadzonych kabli



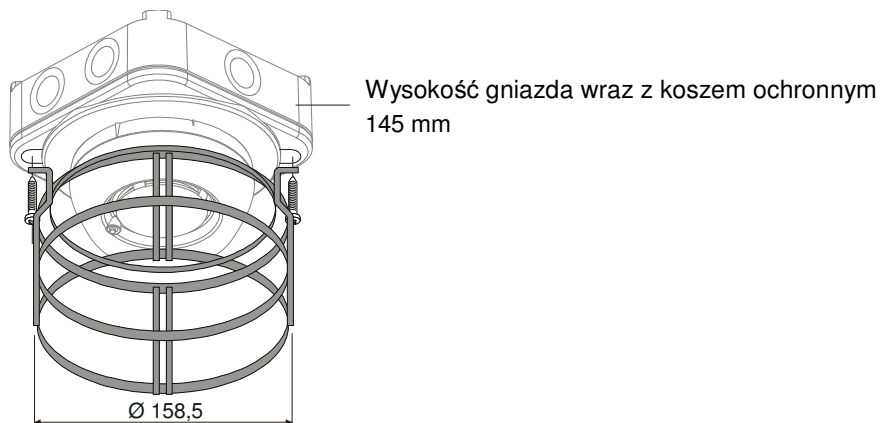
Płytki opisowa DBZ1193A

- Kompatybilna z adapterem gniazda FDB293



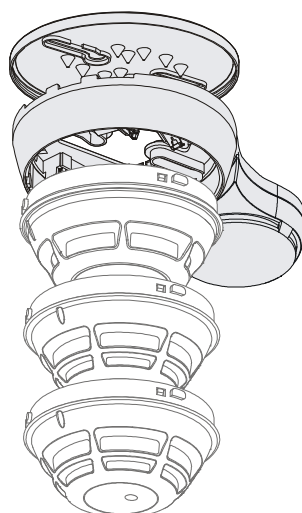
Kosz ochronny DBZ1194

- Ochrona sygnalizatora przed uszkodzeniem
- Może być stosowany wyłącznie z adapterem gniazda FDB293



Instalacja gniazda z sygnalizatorem DBS720

- Gniazdo sygnalizatora DBS720 tworzy wraz z czujką jedną całość i jest montowane na suficie.
- Montaż natynkowy
- Przy montażu natynkowym wyłamać odpowiednie przepusty kablowe kabel o średnicy max 8 mm
- Dla zapewnienia wyższego stopnia ochrony użyj RS720



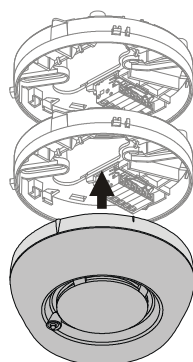
Element RS720
tylko przy montażu natynkowym

Gniazdo z sygnalizatorem DBS720

Czujka dymu OP720
or
Czujka wielodetektorowa OH720
or
Czujka ciepła HI720, HI722

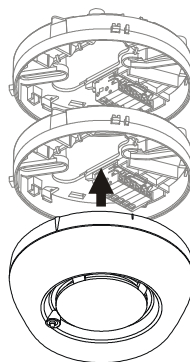
Instalacja sygnalizatora akustycznego FDS221-R, FDS221-W

- Sygnalizatory akustyczne FDS221-R, FDS221-W są mocowane bezpośrednio w gnieździe FDB22x zamontowanego na ścianie lub suficie.
- Montaż natynkowy
- Przy montażu natynkowym średnica kabli może wynosić maks. 6 mm. W przypadku grubszych kabli trzeba stosować adapter gniazda FDB291 lub FDB293
- Dla zapewnienia wyższej kategorii ochrony stosować element uszczelniający FDBZ295, wyłącznie do montażu natynkowego.

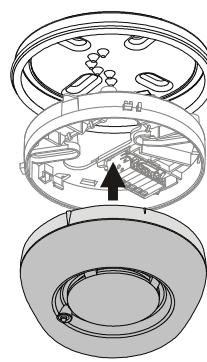


FDS221-R
Sygnalizator
czerwony

FDB221
Gniazdo
lub
FDB222
Gniazdo płaskie



FDS221-W
Sygnalizator biały

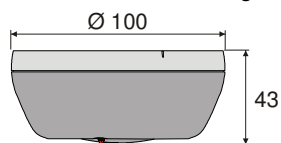


FDS221-x
Sygnalizator biały lub czerwony

FDBZ295
Element
uszczelniający
FDB221
Gniazdo

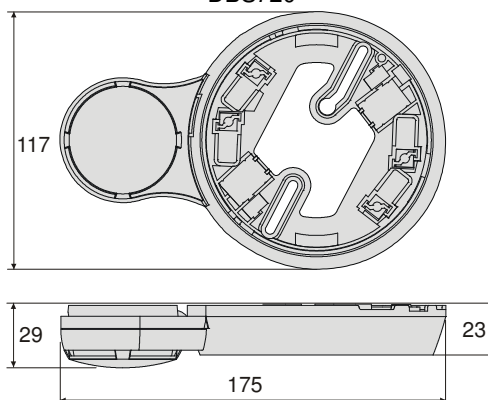
Wymiary

FDS221-R, FDS221-W bez gniazda



Wys. z gniazdem FDB221 = 52.5 mm
 Wys. z gniazdem FDB222 = 47.5 mm
 Wys. z gniazdem FDB221 oraz
 elementem uszczelniającym
 FDBZ295 = 55 mm

DBS720



Dane techniczne

	FDS221-R / FDS221-W	DBS720
Napięcie pracy	12... 33 VDC	12... 33 VDC
Pobór prądu (w stanie spoczynku)	250 µA	150 µA
Pobór podczas aktywacji sygnalizacji	3.5 mA	1.2 mA
Liczba dźwięków	11 2 poziomy aktywacji 3 poziomy głośność	11 2 poziomy aktywacji 2 poziomy głośność
Poziom dźwięku	80... 99 dBA	80... 88 dBA
Zewnętrzny wskaźnik zadziałania (AI)	2	2
Temperatura pracy	-25... +70 °C	-25... +70 °C
Temperatura składowania	-30... +75 °C	-30... +70 °C
Wilgotność	≤95 % rel.	≤95 % rel.
Protokół komunikacyjny	C-NET	C-NET
Terminale podłączeniowe	W zależności od gniazda	0.2... 1.6 mm ²
Kolor	czerwony, RAL 3000 biały, RAL 9010	biały, ~RAL 9010
Kategoria ochrony EN60529 / IEC529		IP41
- Gniazdo FDB221 lub FDB222	Montaż na ścianie, przewód od spodu → IP43,	-
- Adapter gniazda FDB291	w innym przypadku IP40	-
- Gniazdo FDB221 z elem. uszczelniającym FDBZ295	IP44	-
- Adapter do środowiska wilgotnego FDB293	IP54	-
- Gniazdo z elem. uszczelniającym RS720	-	IP42
Zgodność z normami	EN54-3, EN54-17	EN54-3
- Certyfikaty VdS / LPCB	G204073 / w trakcie	G209133 / w trakcie
Kompatybilność C-NET		FC720
Zarządzanie jakością		Siemens Standard SN 36350

FDS221-R, FDS221-W



DBS720



Dane do zamówień

	Typ	Nr katalogowy	Opis	Masa
Gniazda sygnalizatorów	DBS720	S54319-F5-A1	Gniazdo z sygnalizatorem (C-NET)	0.076 kg
	LP720	S54319-F9-A1	Element blokujący (2 klucze, 100 kołków gwintowanych M3 x 12)	0.040 kg
	RS720	S54319-F8-A1	Element uszczelniający (10x)	0.014 kg
Sygnalizatory	FDS221-R	A5Q00004117	Sygnalizator akustyczny czerwony	0.130 kg
	FDS221-W	A5Q00006711	Sygnalizator akustyczny biały	0.130 kg
Akcesoria	FDB221	A5Q00001664	Gniazdo sygnalizatora	0.026 kg
	FDB222	S54319-F1-A1	Gniazdo sygnalizatora, płaskie	0.025 kg
	FDBZ295	S54319-F10-A1	Element uszczelniający	0.030 kg
	FDBZ293	A5Q00005035	Element blokujący (2 klucze, 100 kołków gwintowanych M3 x 6)	0.035 kg
	FDB291	A5Q00001603	Adapter gniazda	0.035 kg
	FDBZ291	A5Q00002621	Płytko opisowa (10x)	0.034 kg
	FDB293	A5Q00003945	Adapter gniazda do środ. wilgotnych	0.320 kg
	-	A5Q00004478	Dławica M20 x 1.5	0.039 kg
	DBZ1193A	BPZ:4864330001	Płytko opisowa (10x)	0.076 kg
	DBZ1194	BPZ:4677110001	Kosz ochronny	0.176 kg
	DBZ1190-AA	BPZ:4677080001	Mikroziłącze 0.28... 0.5 mm ²	0.001 kg
DBZ1190-AB	BPZ:4942340001	Zaciski pomocnicze 1.0... 2.5 mm ²	0.007 kg	

Więcej szczegółów w dokumencie A6V10225323

Siemens Sp. z o.o.
Prezes Zarządu: Peter Baudrexl
Sektor Industry; Dyrektor: Marek Bielski
Building Technologies Dyrektor: Marek Bielski

ul. Żupnicza 11
03-821 Warszawa
Polska

Tel.: +48 228709000
Fax: +48 228709009
www.siemens.pl

Siedziba spółki: ul. Żupnicza 11, 03-821 Warszawa, Zarząd: Peter Baudrexl, Dominika Bettman, Marek Bielski, Piotr Dobrowolski, Wojciech Kowalewski
Sąd Rejonowy dla m.st. Warszawy: XIII Wydział Gospodarczy Krajowego Rejestru Sądowego, Nr KRS 0000031854, Wysokość kapitału spółki: 208.469.300,- PLN
WEEE E0005030W, NIP: 526-03-02-870

Dokument nr **A6V10203095_b_pl**

Instrukcja FD720

Wydanie 06.2009

Sekcja 6