

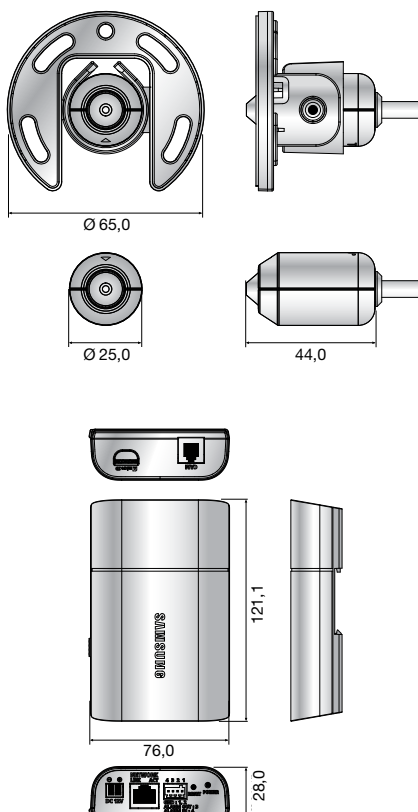


### Najważniejsze funkcje

- Rozdzielczość maks. 2 MP (1920 x 1080)
- Dwa kodeki H.264 i MJPEG, wielostrumieniowość
- WDR (120 dB), usuwanie zamglenia
- Zaawansowana detekcja ruchu, analiza wideo
- Gniazdo kart pamięci SD/SDHC/SDXC
- Strumieniowe przesyłanie wielu obszarów obrazu
- Niezwykle dyskretna konstrukcja

### Wymiary

Jednostka: mm



SNB-6010	
<b>WIDEO</b>	
Przetwornik obrazu	1/2,8" 2,38 MP CMOS
Całkowita liczba pikseli	1952 (w poziomie) x 1116 (w pionie)
Piksele efektywne	1944 (w poziomie) x 1104 (w pionie)
Skanowanie	Progresywne
Min. poziom oświetlenia	W kolorze: 0,5 luksa (1/30 s, F2,5, 50IRE)
<b>OBIEKTYW</b>	
Ogniskowa	4,6 mm, otworkowa
Apertura maksymalna	F2,5
Kątowe pole widzenia	W poziomie: 71° w pionie: 38°
Min. odległość obiektu	0,3 m
Montaż obiektywu	RJ-12, połączony z główną jednostką
<b>DANE DOTYCZĄCE DZIAŁANIA</b>	
Nazwa (opis) kamery	Wł./wył. (wyświetlenie do 45 znaków)
Funkcja Dzień/noc	Automatyczna (elektroniczna)/w kolorze/w czerni i bieli/harmonogram
Kompensacja oświetlenia tylnego (BLC)	Wył./BLC (kompens. oświetl. tylnego)/WDR
Technologia WDR	120 dB
Polepszanie kontrastu	SSDR (Samsung Super Dynamic Range) (wył./wł.)
Cyfrowa redukcja szumów	SSNRill (filtr szumów 2D+3D) (wył./wł.)
Cyfrowa stabilizacja obrazu	Wył./wł.
Usuwanie zamglenia	Wył./automatyczne/ręczne
Detekcja ruchu	Wył./wł. (44-punktowe strefy poligonalne)
Strefy prywatności	Wł./wył. (32 strefy z 4 punktami, poligonalne)
Kontrola wzmocnienia	Wył./niska/srednia/wysoka
Balans bieli	ATW (automatyczny)/AWC/ręczny/wewnętrzny/zewnętrzny
Prędkość migawki elektronicznej	Minimalna/maksymalna/przeciw migotaniu (1,2-1/10 000 s)
Odwroćenie/odbicie lustrzane	Wył./wł.
Inteligentna analiza wideo	Wykrywanie sabotażu, wirtualna linia, rejestrowanie wejścia/wyjścia, pojawienia się/zniknięcia obiektu
We/wy alarmowe	1 wejście/1 wyjście
Aktywacja alarmu	Detekcja ruchu, wejście alarmowe, analiza wideo, odłączenie od sieci
Zdarzenia alarmowe	Przekazywanie plików za pośrednictwem FTP i poczty e-mail, powiadomianie przez e-mail, Rejestrowanie po wykryciu zdarzenia (aktywacja alarmu) w sieciowej (NAS) lub lokalnej pamięci masowej (SD/SDHC/SDXC), wyjście zewnętrzne
<b>SIEĆ</b>	
Ethernet	RJ-45 (10/100BASE-T)
Format kompresji wizji	H.264 (10 części MPEG-4/AVC), MJPEG
Rozdzielczość	1920 x 1080, 1280 x 1024, 1280 x 960, 1280 x 720, 1024 x 768, 800 x 600, 800 x 450, 640 x 480, 640 x 360, 320 x 240, 320 x 180
Maks. prędkość odświeżania	H.264: maks. 30 kl./s przy wszystkich rozdzielczościach MJPEG: 1920 x 1080, 1280 x 1024, 1280 x 960, 1280 x 720, 1024 x 768: maks. 15 kl./s 800 x 600, 800 x 450, 640 x 480, 640 x 360, 320 x 240, 320 x 180: maks. 30 kl./s
Regulacja jakości obrazu	H.264: poziom kompresji, kontrola poziomu przepływności, MJPEG: kontrola poziomu jakości
Metoda kontroli przepływu danych	H.264: CBR lub VBR, MJPEG: VBR
Strumienie danych	Wielostrumieniowość (do 10 profili)
IP	IPv4, IPv6
Protokół	TTCP/IP, UDP/IP, RTP (UDP), RTP (TCP), RTCP, RTSP, NTP, HTTP, HTTPS, SSL, DHCP, PPPoE, FTP, SMTP, ICMP, IGMP, SNMP wer. 1/wer. 2c/wer. 3 (MIB-2), ARP, DNS, DDNS, QoS, PIM-SM, UPnP, Bonjour
Bezpieczeństwo	Autoryzacja logowania HTTPS (SSL), uproszczona autoryzacja logowania Filtrowanie po adresach IP, dziennik dostępu użytkownika, uwierzytelnianie 802.1x
Metoda strumieniowania	Unicast/Multicast
Maksymalna liczba połączeń	15 użytkowników w trybie Unicast
Pamięć Edge	Karty micro SD/SDHC/SDXC Materiały wideo zarejestrowane na karcie pamięci SDXC/SDHC/SD można pobrać
Interfejs programowania aplikacji	Profil ONVIF S, HTTP API (SUNAPI) 2.0, SVPN 1.2
Język stron internetowych	Angielski, francuski, niemiecki, hiszpański, włoski, chiński, koreański, rosyjski, japoński, szwedzki, duński, portugalski, turecki, polski, czeski, rumuński, serbski, holenderski, chorwacki, węgierski, grecki, fiński, norweski
Zdalny podgląd	Obsługiwane systemy operacyjne: Windows XP / VISTA / 7 / 8 / 8.1, MAC OS X 10.7 Obsługiwane przeglądarki internetowe: Microsoft Internet Explorer (wer. 11 do 8) Mozilla Firefox (wer. 19 do 9) * tylko system Windows Google Chrome (wer. 25 do 15) * tylko system Windows Apple Safari (wer. 6.0.2 (tylko Mac OS X 10.8, 10.7), 5.1.7), *tylko Mac OS X
Oprogramowanie zarządzające	Smart Viewer, SSM
<b>WARUNKI ŚRODOWISKOWE</b>	
Temperatura/wilgotność pracy	Od -10 do +55°C / poniżej 90% wilgotności względnej (RH)
Temperatura/wilgotność podczas przechowywania	-30 do +60°C / poniżej 90% wilgotności względnej (RH)
<b>ZASILANIE</b>	
Napięcie zasilające	PoE (IEEE802.3af), 12V (prąd stały)
Pobór mocy	PoE: maks. 7,5W, 12V (prąd stały): maks. 6,5W
<b>OBUDOWA</b>	
Kolor/materiał	Głowica: czarny/plastik, korpus: kość słoniowa/plastik
Wymiary (szer. x wys. x głęb.)	Głowica: Ø 25,0 x 44,0 mm, Korpus: 76,0 x 121,1 x 28,0 mm
Waga	Głowica: 20 g, jednostka: 285 g

\*Dane zarejestrowane na karcie pamięci SD mogą zostać utracone lub uszkodzone w wyniku dostępu do danych podczas wyłączenia, wstrząsu mechanicznego, odłączenia karty pamięci lub innych działań. Utrata danych lub uszkodzenia mogą również wystąpić, gdy zakończy się okres eksploatacji karty pamięci, którego długość zależy od warunków, w jakich działa. Na uszkodzenia (w tym pasywne) nie jest przyznawana żadna gwarancja.

\*Najnowsze informacje o produktach/specyfikacje można znaleźć w witrynie [www.samsungsecurity.com](http://www.samsungsecurity.com)